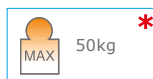
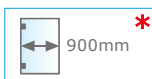
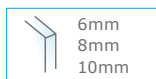


## 815E 10N Bilobina oildynamic hinge



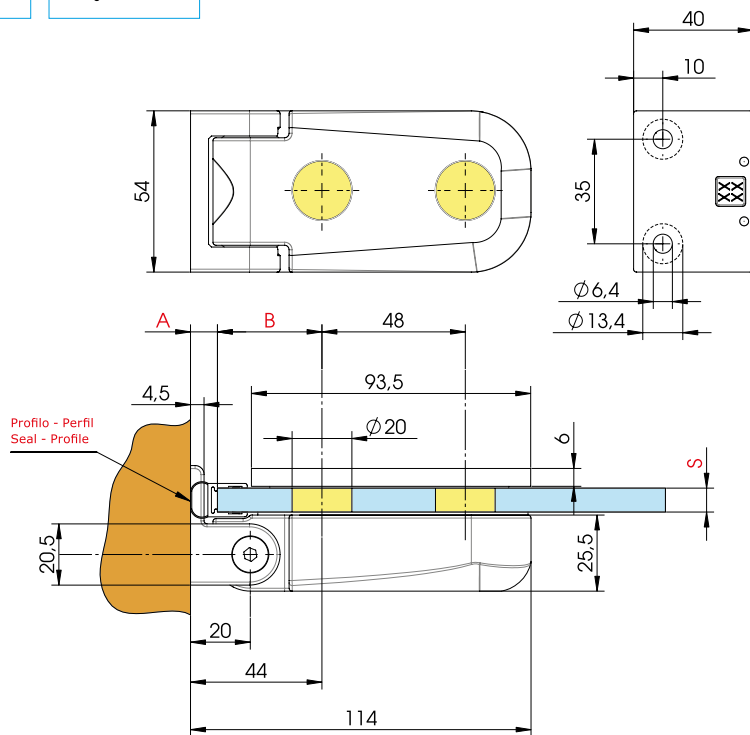
\* È necessaria una battuta in chiusura in quanto la cerniera ha una precarica.  
 • Necesita de un cierre con tope, puesto que la bisagra tiene una precarga. • The hinge has a loading and it is therefore necessary a closing stop. • Eine Schließfeststellung ist notwendig, weil das Scharnier eine mechanische Belastung hat.

• Cerniera idraulica vetro-muro in battuta, con automatismo di chiusura integrato. Stop a +90°. Chiusura ermetica.

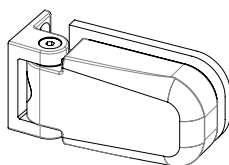
• Bisagra hidráulica vidrio-pared para puerta con tope, integrada de automatismo de cierre. Stop a + 90°. Sello hermético.

• Hydraulic hinge glass-wall with stop and integrated closing automatism. Stop at +90°. Hermetic closing.

• Hydraulischarnier Glas-Wand mit Anschlag und integriertem, automatischem Schließmechanismus. Feststellung bei +90°. Hermetische Schließung.

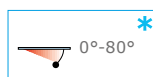
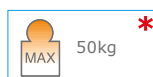
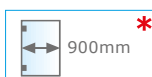


S	A	B	Profilo - Perfil Seal - Profile
6mm	7mm	37mm	8PT8-10
8mm	9mm	35mm	8PT8-10
10mm	8mm	36mm	8PT1-10



\* • Per porte con peso superiore ai 50 kg e di larghezza oltre 800 mm si consiglia l'utilizzo di n° 3 cerniere • Para puertas con un peso superior a los 50 Kg y con más de 800 mm de ancho se aconseja utilizar 3 bisagras • For doors with weight higher than 50 Kgs and largeness higher than 800 mm we suggest to use 3 hinges • Für Türe mit größerem Gewicht als 50 Kgs und größerer Breite als 800 mm schlagen wir die Verwendung von 3 Beschlägen vor

## 815E 50N Bilobina oildynamic hinge



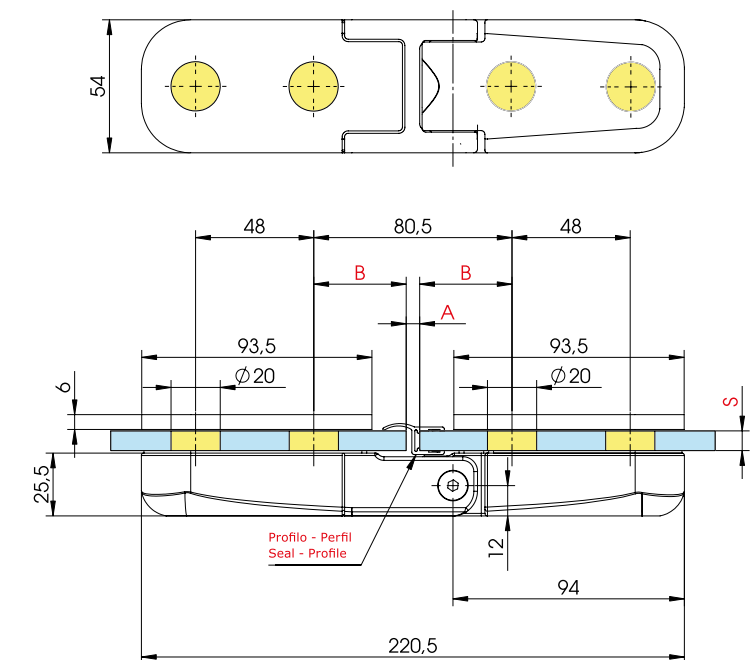
\* È necessaria una battuta in chiusura in quanto la cerniera ha una precarica.  
 • Necesita de un cierre con tope, puesto que la bisagra tiene una precarga. • The hinge has a loading and it is therefore necessary a closing stop. • Eine Schließfeststellung ist notwendig, weil das Scharnier eine mechanische Belastung hat.

• Cerniera idraulica vetro-vetro in battuta, con automatismo di chiusura integrato. Stop a +90°. Chiusura ermetica.

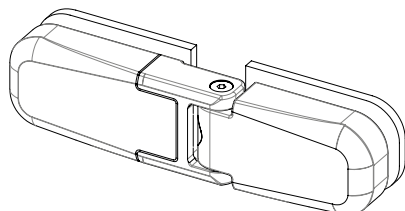
• Bisagra hidráulica vidrio-vidrio para puerta con tope, integrada de automatismo de cierre. Stop a + 90°. Sello hermético.

• Hydraulic hinge glass-glass with stop and integrated closing automatism. Stop at +90°. Hermetic closing.

• Hydraulischarnier Glas-Glas mit Anschlag und integriertem, automatischem Schließmechanismus. Feststellung bei +90°. Hermetische Schließung.

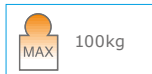
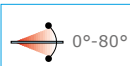


S	A	B	Profilo - Perfil Seal - Profile
6mm	3.5mm	38.5mm	8PT8-30
8mm	5.5mm	37.5mm	8PT8-30
10mm	3.5mm	38.5mm	8PT1-30



## 8010BT

### BILOBA®

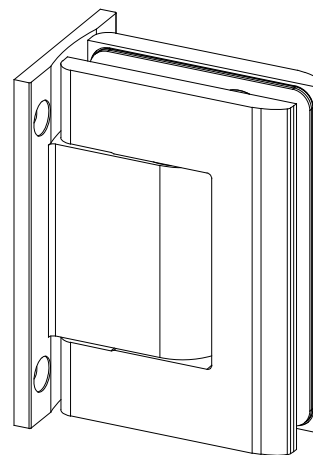


- Cerniera oleodinamica con regolazione delle velocità di chiusura dell'anta **specifica per applicazioni in ambienti umidi anche con alte temperature come saune e bagni turchi**. Monta tutte le guarnizioni OR del circuito oleodinamico in Viton e perno in acciaio inox AISI 420. Stop a 0° +90° -90°.

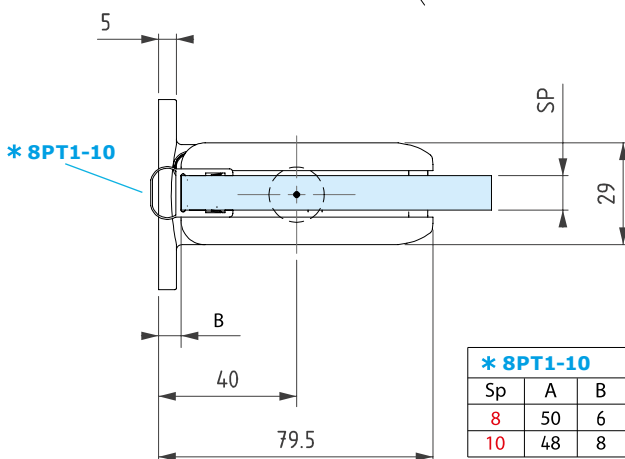
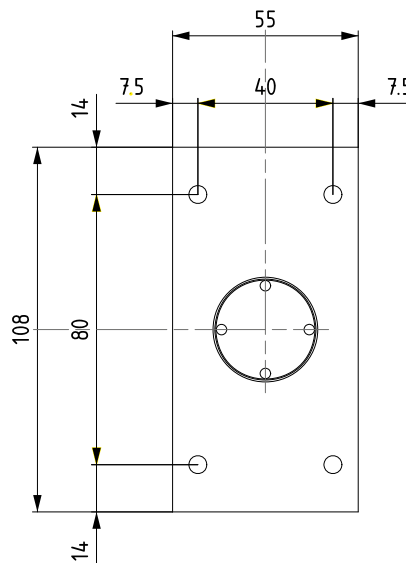
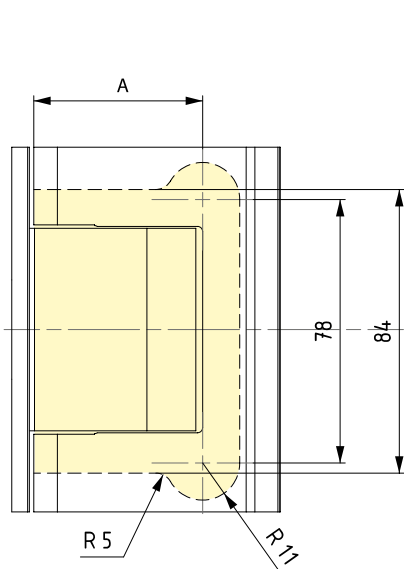
- Bisagra hidráulica con ajuste de la velocidad de cierre de la puerta; **nacida por ambientes húmedos y aplicaciones también con altas temperaturas - como sauna y baño turco**. Reúne todos los herrajes OR del circuito hidráulico en Viton y perno en acero inox 420 AISI. Freno en 0° + 90° -90°.

- Hydraulic hinge with adjustment of the closing speed, **conceived for applications in damp environments and also high temperature like steam rooms and Turkish baths**. The o-rings of the hydraulic circuit are made of Viton and the pivot is made of stainless steel AISI 420. Stop at 0° +90° -90°.

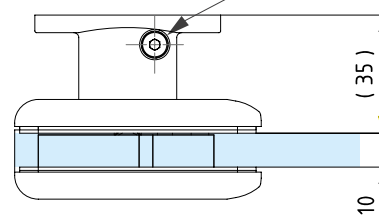
- Hydraulkscharnier mit Feststellung der Türschließgeschwindigkeit der Tür, **konzipiert für Anwendungen in feuchten Milieus und auch hohen Temperaturen wie Saunas und Türkische Bäder**. Die O-Ring Dichtungen des hydraulischen Kreises sind aus Viton und der Spindel ist aus Edelstahl AISI 420. Feststellung bei 0° +90° -90°.



La finitura consigliata e garantita per applicazioni box doccia, sauna e bagno turco è la „22“ (deep oxy 20 micron) - Acabado „22“ (deep oxy 20 micron): garantizado y recomendado para box ducha, sauna y baño de vapor - The recommended and guaranteed finish for applications in shower enclosures, saunas and Turkish baths is 22 (Deep Oxidation 20 micron) - Die vorgeschlagene und garantierte Oberfläche für Anwendungen in Duschen, Saunas und Türkische Bäder ist die 22 (tiefe Oxidation 20 Mikron)



Valvola di regolazione velocità chiusura anta  
Ajuste de velocidad de cierre de la puerta  
Adjustment valve for the door's closing speed  
Regelsventil für die Türschließgeschwindigkeit

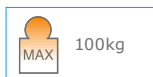
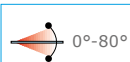


* 8PT1-10		
Sp	A	B
8	50	6
10	48	8

# BOX DOCCIA - BOX DUCHA SHOWER BOXES - DUSCHKABINEN

## 8011BT

### BILOBA®

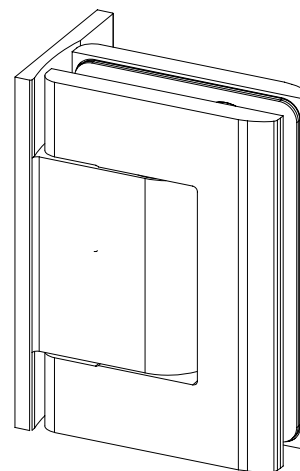


- Cerniera oleodinamica (aletta spostata) con regolazione delle velocità di chiusura dell'anta **specificata per applicazioni in ambienti umidi anche con alte temperature come saune e bagni turchi**. Monta tutte le guarnizioni OR del circuito oleodinamico in Viton e perno in acciaio inox AISI 420. Stop a 0° +90° -90°.

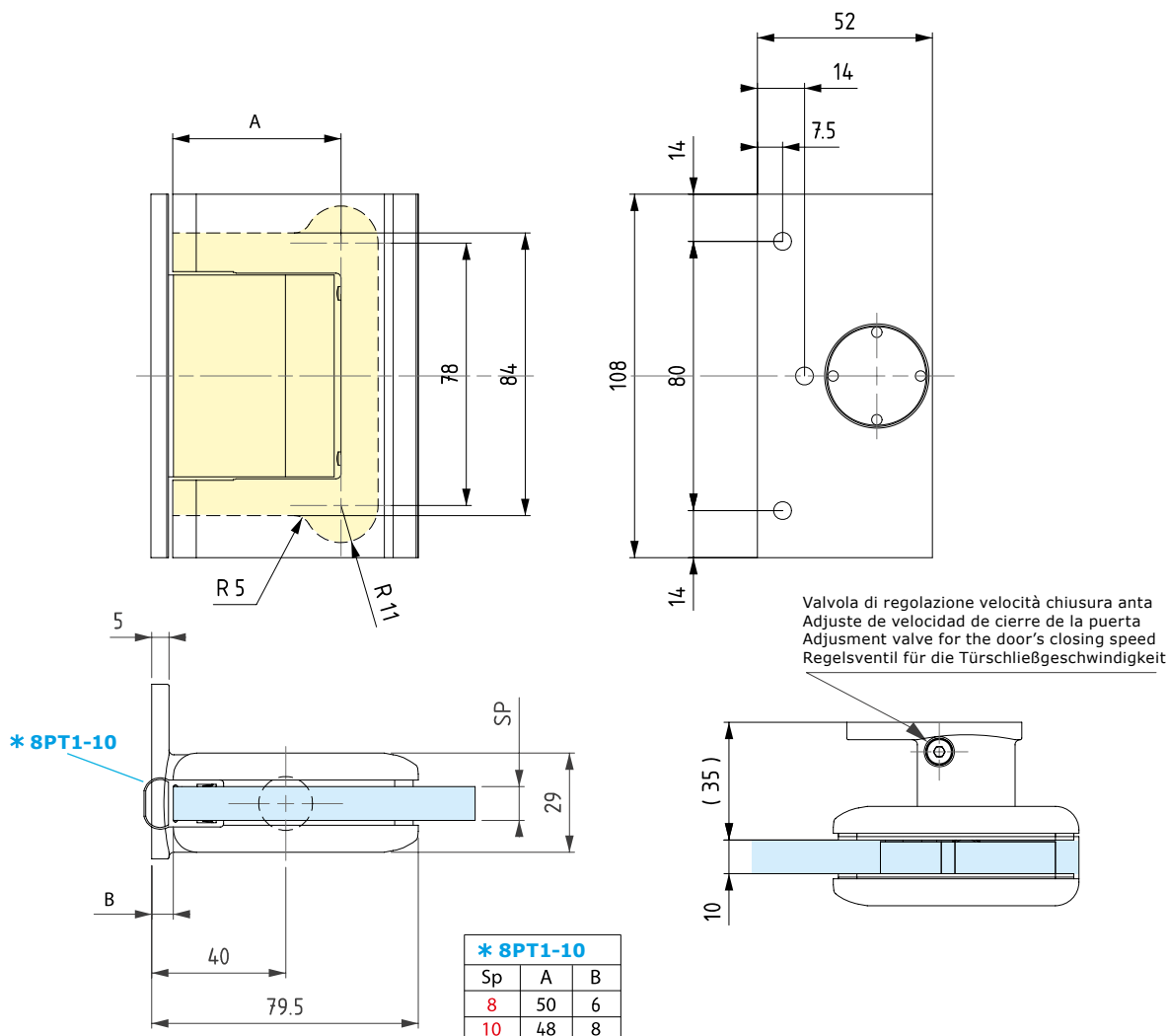
- Bisagra hidráulica (con aleta desplazada) con ajuste de la velocidad de cierre de la puerta; **nacida por ambientes húmedos y aplicaciones también con altas temperaturas - como sauna y baño turco**. Reúne todos los herrajes OR del circuito hidráulico en Viton y perno en acero inox 420 AISI. Freno en 0° +90° -90°.

- Hydraulic hinge (with offset fixing wing) with adjustment of the closing speed, **conceived for applications in damp environments and also high temperature like steam rooms and Turkish baths**. The o-rings of the hydraulic circuit are made of Viton and the pivot is made of stainless steel AISI 420. Stop at 0° +90°-90°.

- Hydraulikscharnier (Rippe seitlich angeschlagen) mit Feststellung der Türschließgeschwindigkeit, **konzipiert für Anwendungen in feuchten Milieus und auch hohen Temperaturen wie Saunas und Türkische Bäder**. Die O-Ring Dichtungen des hydraulischen Kreises sind aus Viton und der Spindel ist aus Edelstahl AISI 420. Feststellung bei 0° +90° -90°.



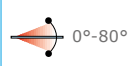
La finitura consigliata e garantita per applicazioni box doccia, sauna e bagno turco è la „22“ (deep oxy 20 micron) - Acabado "22" (deep oxy 20 micron); garantizado y recomendado para box ducha, sauna y baño de vapor - The recommended and guaranteed finish for applications in shower enclosures, saunas and Turkish baths is 22 (Deep oxidation 20 micron) - Die vorgeschlagene und garantierte Oberfläche für Anwendungen in Duschen, Saunas und Türkische Bäder ist die 22 (tiefe Oxidation 20 Mikron)



Cerniera oleodinamica - Bisagra automática hidráulica - Hydraulic hinge - Hydraulikbeschlag

## 8015BT

### BILOBA®

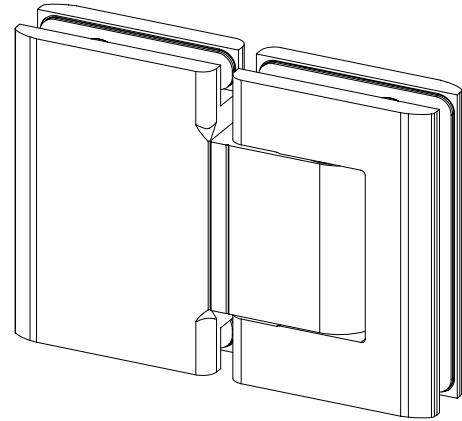


- Cerniera oleodinamica (vetro-vetro 180°) con regolazione delle velocità di chiusura dell'anta **specificata per applicazioni in ambienti umidi anche con alte temperature come saune e bagni turchi**. Monta tutte le guarnizioni OR del circuito oleodinamico in Viton e perno in acciaio inox AISI 420. Stop a 0° +90° -90°.

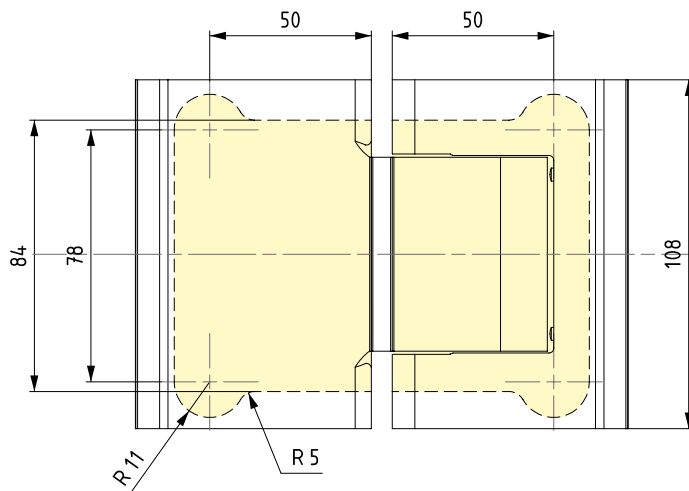
- Bisagra hidráulica (vidrio-vidrio 180°) con ajuste de la velocidad de cierre de la puerta; **nacida por ambientes húmedos y aplicaciones también con altas temperaturas - como sauna y baño turco**. Reúne todos los herrajes OR del circuito hidráulico en Viton y perno en acero inox 420 AISI. Freno en 0° + 90° -90°.

- Hydraulic hinge (glass to glass 180°) with adjustment of the closing speed, **conceived for applications in damp environments and also high temperature like steam rooms and Turkish baths**. The o-rings of the hydraulic circuit are made of Viton and the pivot is made of stainless steel AISI 420. Stop at 0° +90° -90°.

- Hydraulikscharnier (Glas-Glas 180°) mit Feststellung der Türschließgeschwindigkeit, **konzipiert für Anwendungen in feuchten Milieus und auch hohen Temperaturen wie Saunas und Türkische Bäder**. Die O-Ring Dichtungen des hydraulischen Kreises sind aus Viton und der Spindel ist aus Edelstahl AISI 420. Feststellung bei 0° +90° -90°.

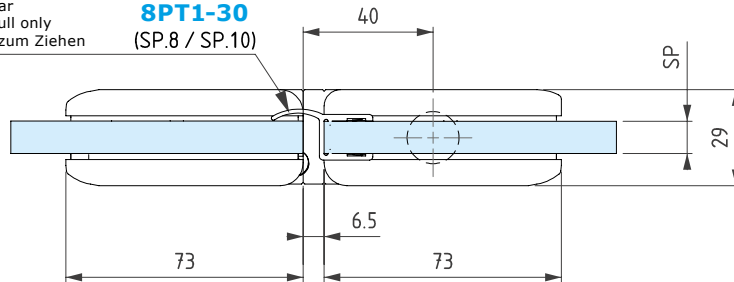


La finitura consigliata e garantita per applicazioni box doccia, sauna e bagno turco è la „22“ (deep oxy 20 micron) - Acabado „22“ (deep oxy 20 micron); garantizado y recomendado para box ducha, sauna y baño de vapor - The recommended and guaranteed finish for applications in shower enclosures, saunas and Turkish baths is 22 (Deep oxidation 20 micron) - Die vorgeschlagene und garantierte Oberfläche für Anwendungen in Duschen, Saunas und Türkische Bäder ist die 22 (tiefe Oxidation 20 Mikron)

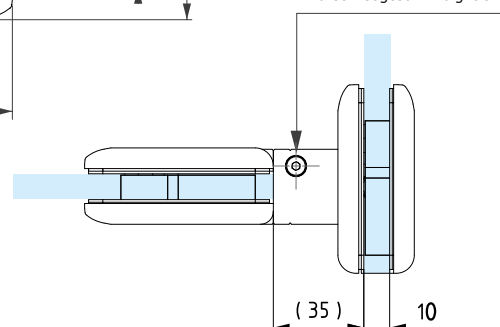


Solo a tirare  
A tirar  
To pull only  
Nur zum Ziehen

**8PT1-30**  
(SP.8 / SP.10)



Valvola di regolazione velocità chiusura anta  
Ajuste de velocidad de cierre de la puerta  
Adjustment valve for the door's closing speed  
Regelventil für die Türschließgeschwindigkeit

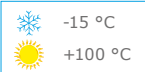


# BOX DOCCIA - BOX DUCHA SHOWER BOXES - DUSCHKABINEN

## 8060BT

### BILOBA<sup>®</sup>

0°-80°

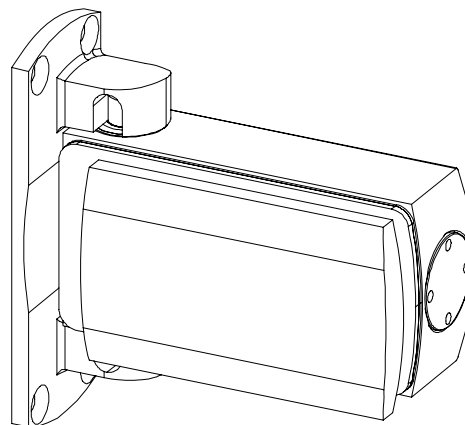


- Cerniera oleodinamica con regolazione delle velocità di chiusura dell'anta **specifica per applicazioni in ambienti umidi con alte temperature come saune e bagni turchi**. Monta tutte le guarnizioni OR del circuito oleodinamico in Viton e perno in acciaio inox AISI 420. Stop a 0° +90°.

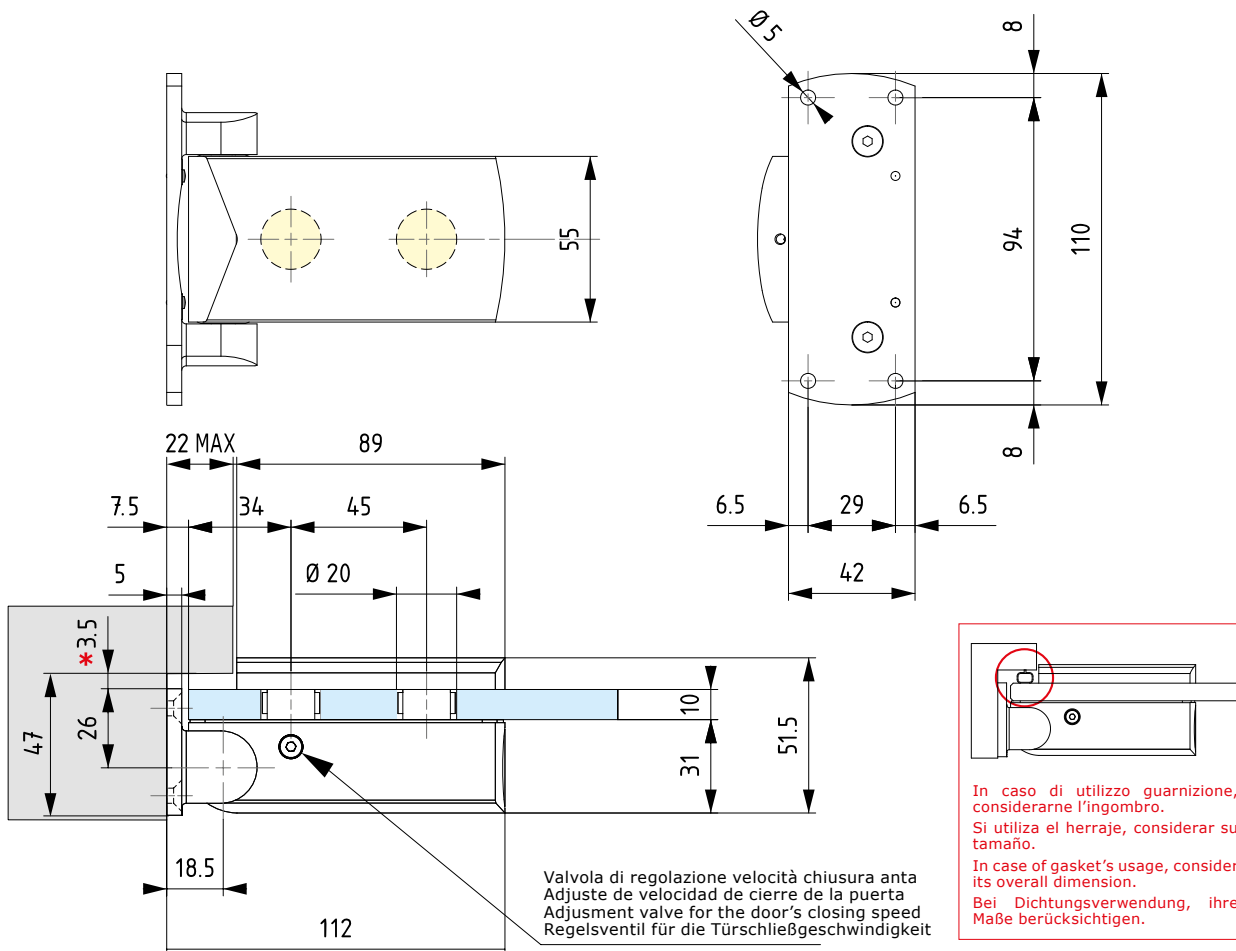
- Bisagra hidráulica con ajuste de la velocidad de cierre de la puerta; **nacida por ambientes húmedos y aplicaciones con altas temperaturas - como sauna y baño turco**. Reúne todos los herrajes OR del circuito hidráulico en Viton y perno en acero inox 420 AISI. Freno en 0° + 90°.

- Hydraulic hinge with adjustment of the closing speed, **conceived for applications in damp environments and high temperature like steam rooms and Turkish baths**. The o-rings of the hydraulic circuit are made of Viton and the pivot is made of stainless steel AISI 420. Stop at 0° +90°.

- Hydraulikscharnier mit Feststellung der Türschließgeschwindigkeit, **konzipiert für Anwendungen in feuchten Milieus und hohen Temperaturen wie Saunas und Türkische Bäder**. Die O-Ring Dichtungen des hydraulischen Kreises sind aus Viton und der Spindel ist aus Edelstahl AISI 420. Feststellung bei 0° +90°.



La finitura consigliata e garantita per applicazioni box doccia, sauna e bagno turco è la „22“ (deep oxy 20 micron) - Acabado „22“ (deep oxy 20 micron); garantizado y recomendado para box ducha, sauna y baño de vapor - The recommended and guaranteed finish for applications in shower enclosures, saunas and Turkish baths is 22 (Deep oxidation 20 micron) - Die vorgeschlagene und garantierte Oberfläche für Anwendungen in Duschen, Saunas und Türkische Bäder ist die 22 (tiefe Oxidation 20 Mikron)



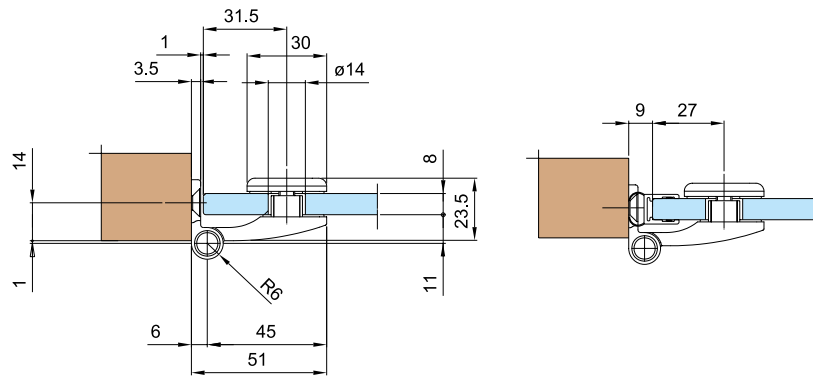
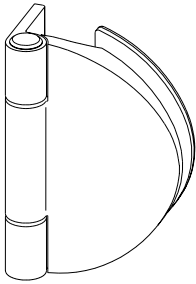
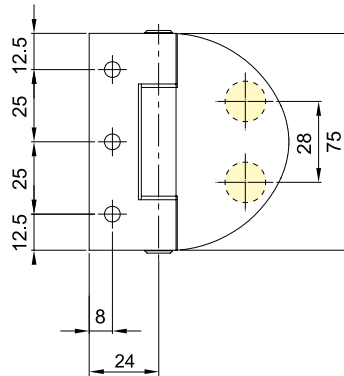
\* Distanza minima da filo muro per consentire rotazione vetro  
Distancia mínima de hilo pared, para facilitar la rotación del vidrio  
Minimum distance from wall edge in order to facilitate glass rotation  
Mindestdistanz von der Wandkante, um die Glasrotation zu erleichtern



**8400**



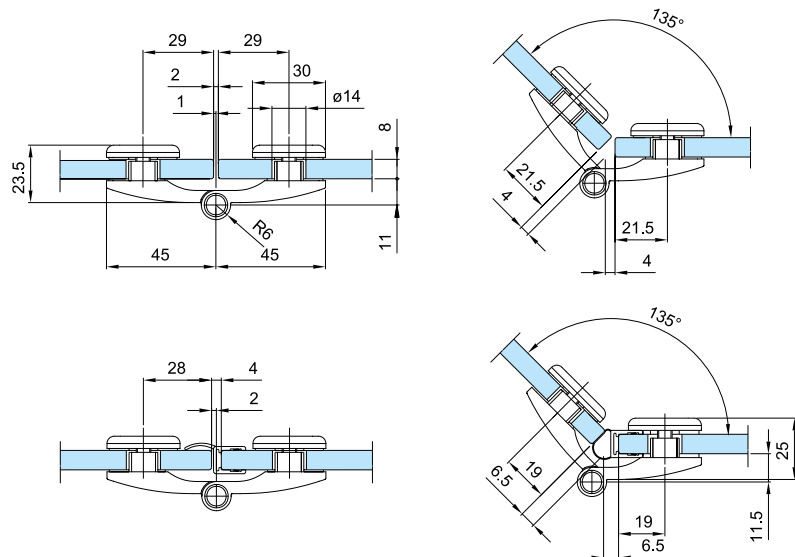
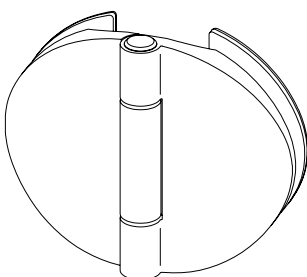
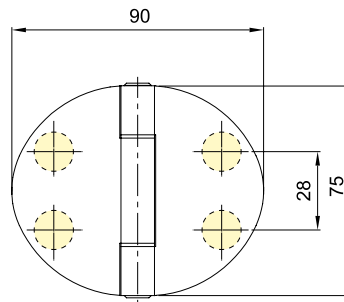
- Cerniera per box doccia.
- Bisagra para box ducha.
- Hinge for shower boxes.
- Duschtürband.



**8401**

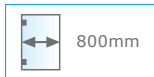


- Cerniera vetro-vetro per box doccia 135° - 180°.
- Bisagra vidrio-vidrio 135° - 180°, para box ducha.
- Glass to glass clicking hinge 135°-180°.
- Duschtürband, Glas-Glas, 135°-180°.



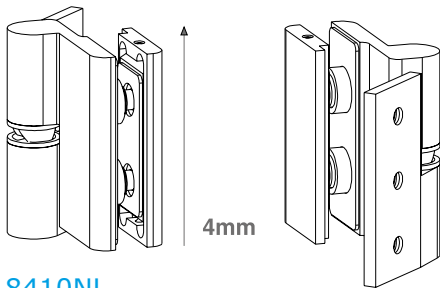
## 8410N

8410NR = destra - derecha - right - rechts  
8410NL = sinistra - izquierda - left - links

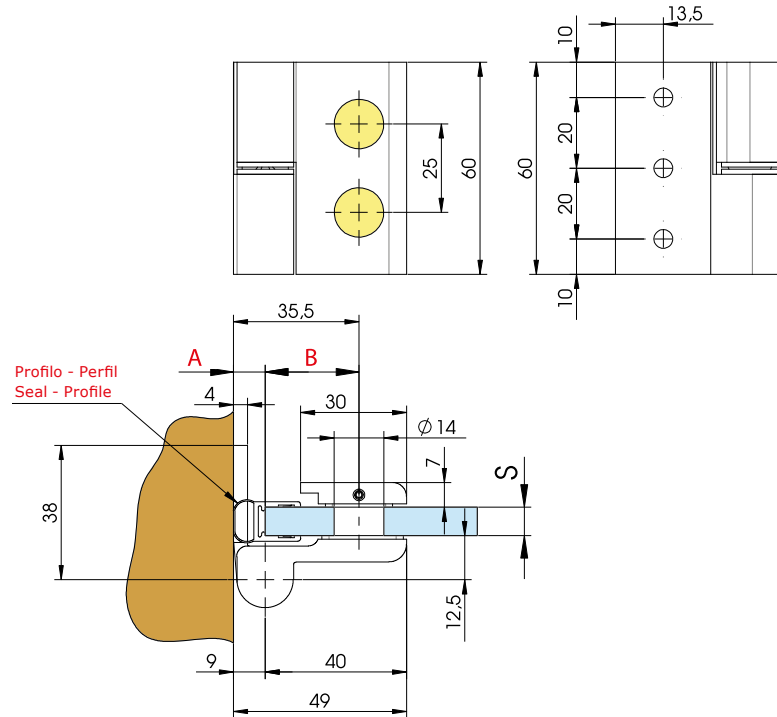


S	A	B	Profilo - Perfil Seal - Profile
6mm	7mm	28.5mm	8PT8-10
8mm	6mm	29.5mm	8PT1-10
10mm	8mm	27.5mm	8PT1-10

- Cerniera vetro-muro con alzata in apertura. Con copertina copriviti.
- Bisagra vidrio-pared con elevación en apertura. Tapa cobre tornillo.
- Hinge wall to glass with lifting of door at opening. With cover for screws.
- Duschtürband Glas-Wand, mit Hebe-Senk-Funktion. Mit Kapfen zur Abdeckung der Schrauben.

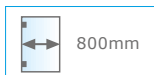


8410NL



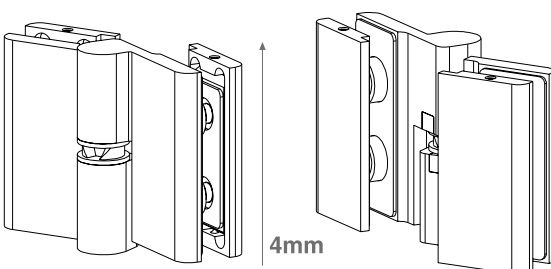
## 8411N

8411NR = destra - derecha - right - rechts  
8411NL = sinistra - izquierda - left - links

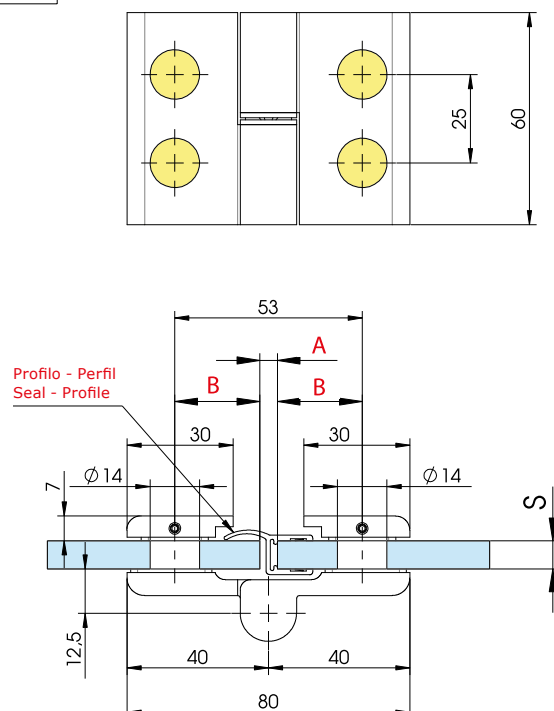


S	A	B	Profilo - Perfil Seal - Profile
6mm	3mm	25mm	8PT8-30
8mm	3mm	25mm	8PT1-30
10mm	3mm	25mm	8PT1-30

- Cerniera vetro-vetro con alzata in apertura. Con copertina copriviti.
- Bisagra vidrio-vidrio con elevación en apertura. Tapa cobre tornillo.
- Hinge glass to glass with lifting of door at opening. With cover for screws.
- Duschtürband Glas-Glas, mit Hebe-Senk-Funktion. Mit Kapfen zur Abdeckung der Schrauben.



8411NL

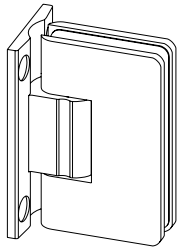




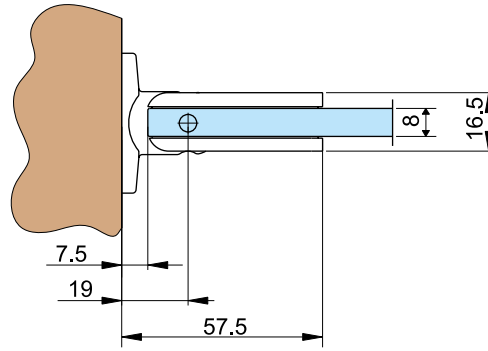
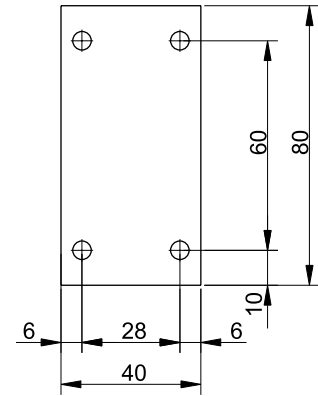
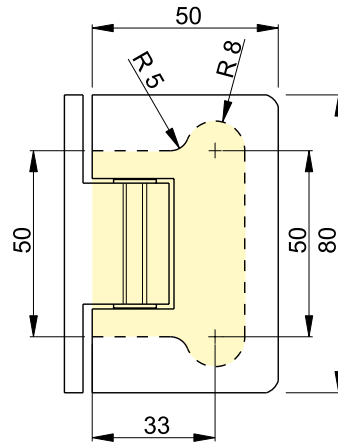
## 8500



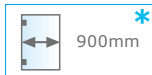
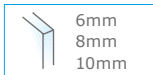
- Cerniera a scatto per box doccia. Stop a 0° +90° -90°.
- Bisagra con retención para box ducha. Tope a 0° +90° -90°.
- Clicking hinge for shower boxes. Stop at 0° +90° -90°.
- Duschtürpendelband Glas-Wand, Feststellung bei 0°+90°-90°.



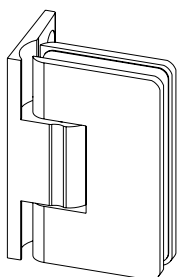
- \* Per porte con peso superiore ai 40 kg e di larghezza oltre i 700 mm si consiglia l'utilizzo di n° 3 cerniere  
 • Para puertas con un peso superior a los 40 kg y con más de 700 mm de ancho se aconseja utilizar 3 bisagras  
 • For doors with weight higher than 40 Kgs and largeness higher than 700 mm we suggest to use 3 hinges  
 • Für Türe mit größerem Gewicht als 40 Kgs und größerer Breite als 700 mm schlagen wir die Verwendung von 3 Beschlägen vor



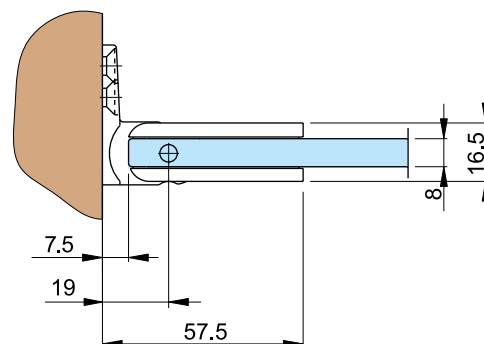
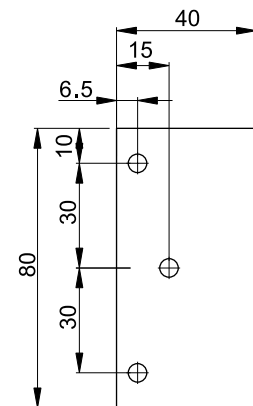
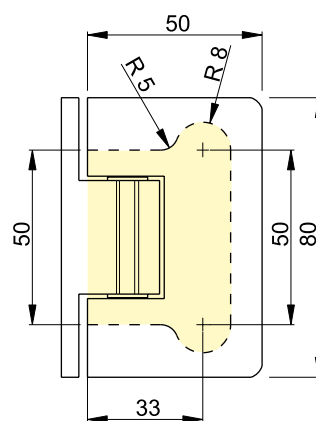
## 8501



- Cerniera a scatto per box doccia con aletta spostata. Stop a 0° +90° -90°.
- Bisagra con retención y aleta desplazada - para box ducha. Tope a 0° +90° -90°.
- Clicking hinge with offset fixing wing for shower boxes. Stop at 0° +90° -90°.
- Duschtürpendelband Glas-Wand, mit einseitiger Montageplatte, Feststellung bei 0°+90°-90°.



- \* Per porte con peso superiore ai 40 kg e di larghezza oltre i 700 mm si consiglia l'utilizzo di n° 3 cerniere  
 • Para puertas con un peso superior a los 40 kg y con más de 700 mm de ancho se aconseja utilizar 3 bisagras  
 • For doors with weight higher than 40 Kgs and largeness higher than 700 mm we suggest to use 3 hinges  
 • Für Türe mit größerem Gewicht als 40 Kgs und größerer Breite als 700 mm schlagen wir die Verwendung von 3 Beschlägen vor

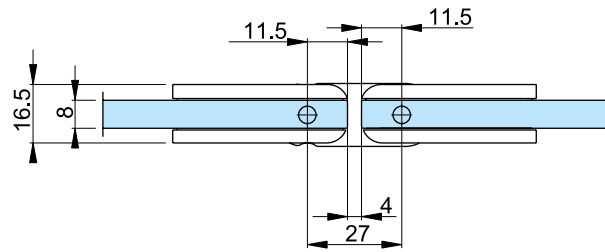
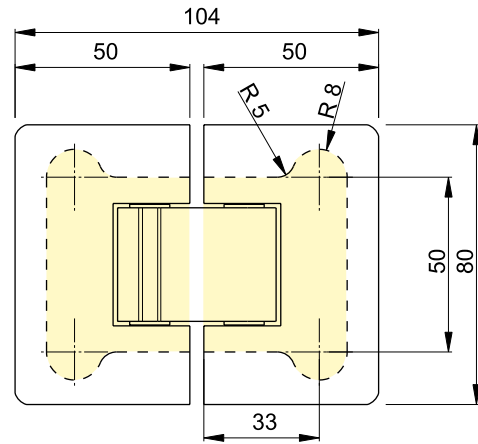
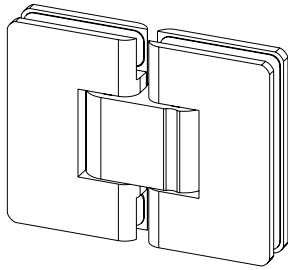


## 8505



- \* • Per porte con peso superiore ai 40 kg e di larghezza oltre i 700 mm si consiglia l'utilizzo di n° 3 cerniere  
• Para puertas con un peso superior a los 40 kg y con más de 700 mm de ancho se aconseja utilizar 3 bisagras  
• For doors with weight higher than 40 Kgs and largeness higher than 700 mm we suggest to use 3 hinges  
• Für Türe mit größerem Gewicht als 40 Kgs und größerer Breite als 700 mm schlagen wir die Verwendung von 3 Beschlägen vor

- Cerniera a scatto vetro-vetro 180° per box doccia. Stop a 0° +90° -90°.
- Bisagra con retención vidrio-vidrio 180° para box ducha. Tope a 0° +90° -90°.
- Clicking hinge glass to glass for shower boxes. 180°. Stop at 0° +90° -90°.
- Duschtürpendelband Glas-Glas, 180°. Feststellung bei 0°+90°-90°.

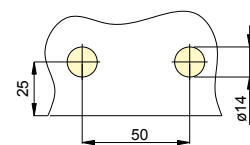
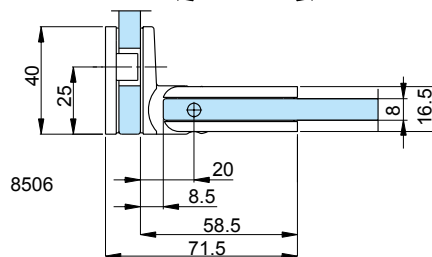
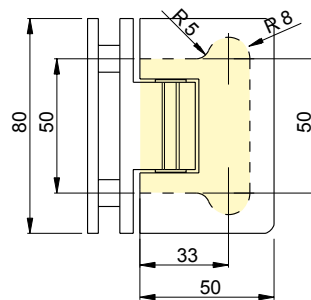
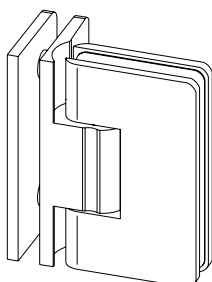


## 8506

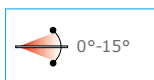
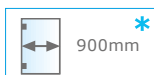


- \* • Per porte con peso superiore ai 40 kg e di larghezza oltre i 700 mm si consiglia l'utilizzo di n° 3 cerniere  
• Para puertas con un peso superior a los 40 kg y con más de 700 mm de ancho se aconseja utilizar 3 bisagras  
• For doors with weight higher than 40 Kgs and largeness higher than 700 mm we suggest to use 3 hinges  
• Für Türe mit größerem Gewicht als 40 Kgs und größerer Breite als 700 mm schlagen wir die Verwendung von 3 Beschlägen vor

- Cerniera a scatto vetro-vetro 90° per box doccia. Stop a 0° +90° -90°.
- Bisagra con retención vidrio-vidrio 90° para box ducha. Tope a 0° +90° -90°.
- Clicking hinge glass to glass for shower boxes. 90°. Stop at 0° +90° -90°.
- Duschtürpendelband Glas-Glas, 90°. Feststellung bei 0°+90°-90°.



## 8507



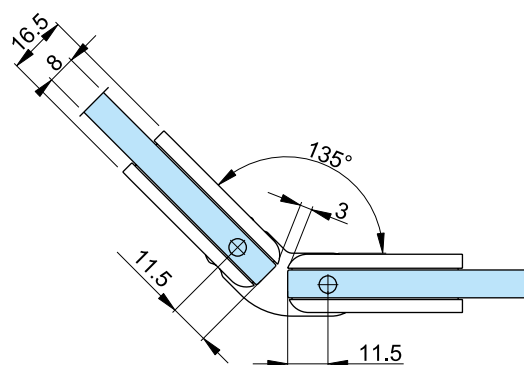
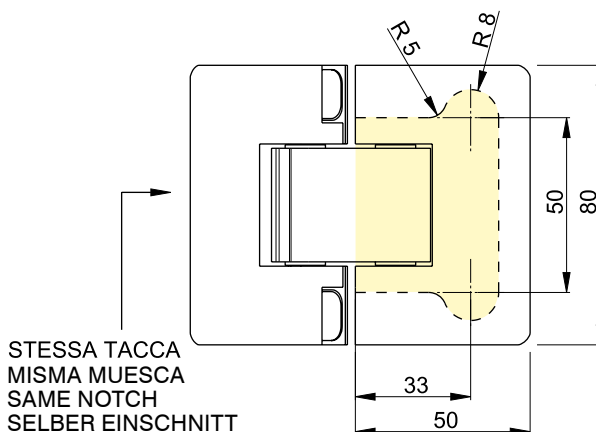
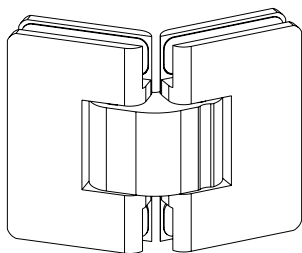
- \* Per porte con peso superiore ai 40 kg e di larghezza oltre i 700 mm si consiglia l'utilizzo di n° 3 cerniere  
 • Para puertas con un peso superior a los 40 kg y con más de 700 mm de ancho se aconseja utilizar 3 bisagras  
 • For doors with weight higher than 40 Kgs and largeness higher than 700 mm we suggest to use 3 hinges  
 • Für Türe mit größerem Gewicht als 40 Kgs und größerer Breite als 700 mm schlagen wir die Verwendung von 3 Beschlägen vor

• Cerniera a scatto vetro-vetro 135° per box doccia. Stop a 0° +90° -90°.

• Bisagra con retención vidrio-vidrio 135° para box ducha. Tope a 0° +90° -90°.

• Clicking hinge glass to glass for shower boxes. 135°. Stop at 0° +90° -90°.

• Duschtürpendelband, Glas-Glas, 135°. Feststellung bei 0°+90°-90°.

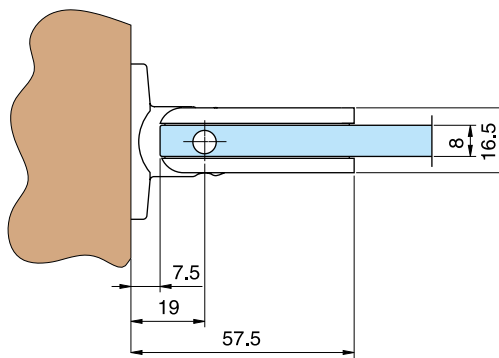
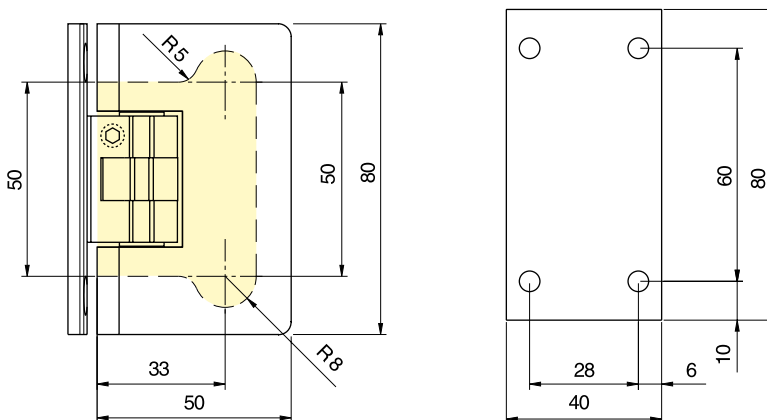
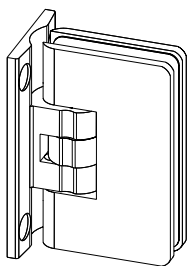


## 8500R



- \* Per porte con peso superiore ai 40 kg e di larghezza oltre i 700 mm si consiglia l'utilizzo di n° 3 cerniere  
 • Para puertas con un peso superior a los 40 kg y con más de 700 mm de ancho se aconseja utilizar 3 bisagras  
 • For doors with weight higher than 40 Kgs and largeness higher than 700 mm we suggest to use 3 hinges  
 • Für Türe mit größerem Gewicht als 40 Kgs und größerer Breite als 700 mm schlagen wir die Verwendung von 3 Beschlägen vor

- Cerniera a scatto regolabile per box doccia. Stop a 0° +90° -90°.
- Bisagra con retención regulable para box ducha. Tope a 0° +90° -90°.
- Adjustable clicking hinge for shower boxes. Stop at 0° +90° -90°.
- Feinjustierbares Duschtürband, Feststellung bei 0°+90°-90°.

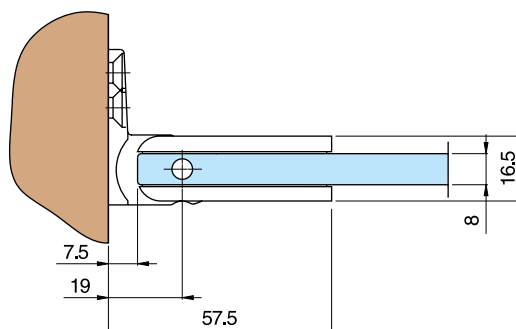
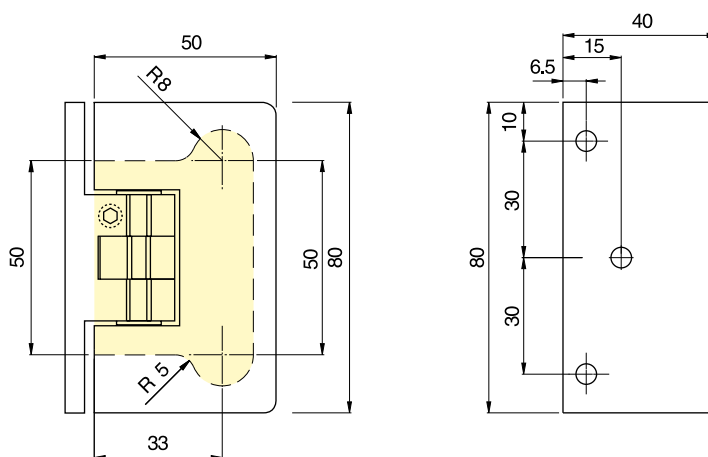
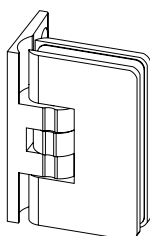


## 8501R



- \* Per porte con peso superiore ai 40 kg e di larghezza oltre i 700 mm si consiglia l'utilizzo di n° 3 cerniere  
 • Para puertas con un peso superior a los 40 kg y con más de 700 mm de ancho se aconseja utilizar 3 bisagras  
 • For doors with weight higher than 40 Kgs and largeness higher than 700 mm we suggest to use 3 hinges  
 • Für Türe mit größerem Gewicht als 40 Kgs und größerer Breite als 700 mm schlagen wir die Verwendung von 3 Beschlägen vor

- Cerniera a scatto regolabile per box doccia con aletta spostata. Stop a 0° -90° +90°.
- Bisagra con retención regulable y con aleta desplazada para box ducha. Tope a 0° -90° +90°.
- Adjustable clicking hinge for shower boxes with offset fixing wing. Stop at 0° -90° +90°.
- Feinjustierbares Duschtürband mit einseitiger Montageplatte. Feststellung bei 0°+90°-90°.

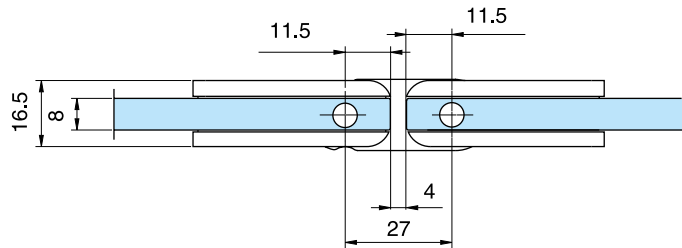
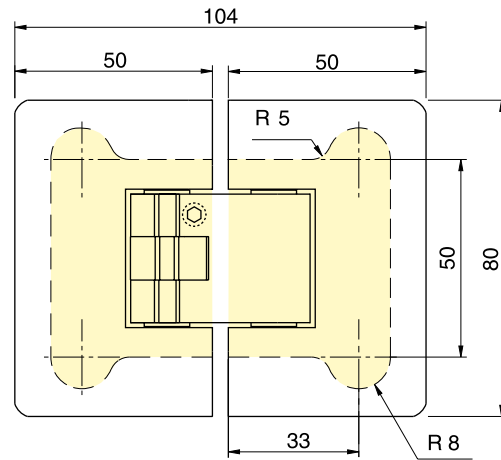
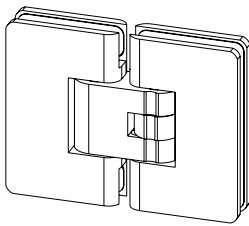


## 8505R



- \* Per porte con peso superiore ai 40 kg e di larghezza oltre i 700 mm si consiglia l'utilizzo di n° 3 cerniere  
 • Para puertas con un peso superior a los 40 kg y con más de 700 mm de ancho se aconseja utilizar 3 bisagras  
 • For doors with weight higher than 40 Kgs and largeness higher than 700 mm we suggest to use 3 hinges  
 • Für Türe mit größerem Gewicht als 40 Kgs und größerer Breite als 700 mm schlagen wir die Verwendung von 3 Beschlägen vor

- Cerniera a scatto regolabile vetro-vetro 180° per box doccia. Stop a 0° +90° -90°.
- Bisagra con retención regulable vidrio-vidrio 180° para box ducha. Tope a 0° -90° +90°.
- Adjustable clicking hinge glass to glass for shower boxes. 180°. Stop at 0° -90° +90°.
- Feinjustierbares Duschtürband Glas-Glas, 180°. Feststellung bei 0°+90°-90°.

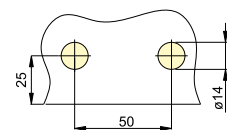
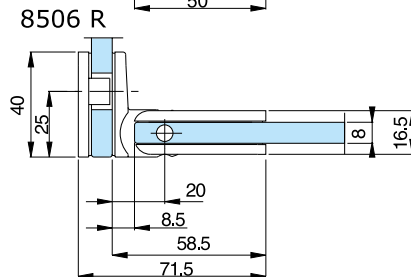
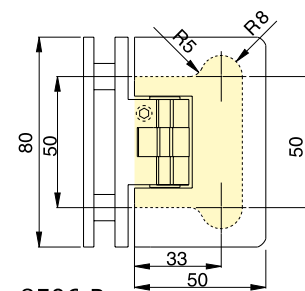
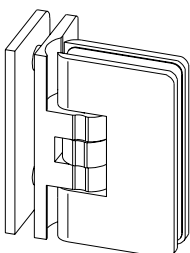


## 8506R



- \* Per porte con peso superiore ai 40 kg e di larghezza oltre i 700 mm si consiglia l'utilizzo di n° 3 cerniere  
 • Para puertas con un peso superior a los 40 kg y con más de 700 mm de ancho se aconseja utilizar 3 bisagras  
 • For doors with weight higher than 40 Kgs and largeness higher than 700 mm we suggest to use 3 hinges  
 • Für Türe mit größerem Gewicht als 40 Kgs und größerer Breite als 700 mm schlagen wir die Verwendung von 3 Beschlägen vor

- Cerniera a scatto regolabile vetro-vetro 90° per box doccia. Stop a 0° +90° -90°.
- Bisagra con retención regulable vidrio-vidrio 90° para box ducha. Tope a 0° +90° -90°.
- Adjustable clicking hinge glass to glass for shower boxes. 90°. Stop at 0° +90° -90°.
- Feinjustierbares Duschtürband Glas-Glas, 90°. Feststellung bei 0°+90°-90°.

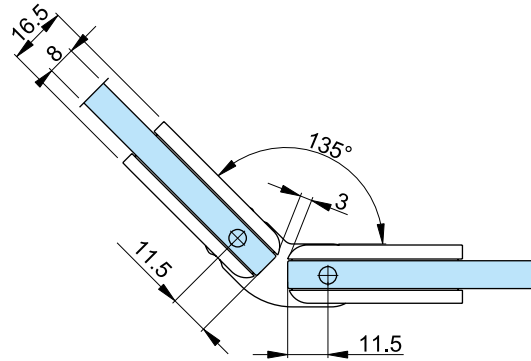
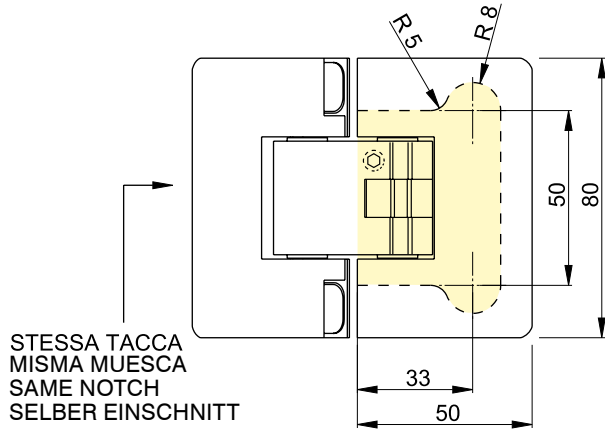
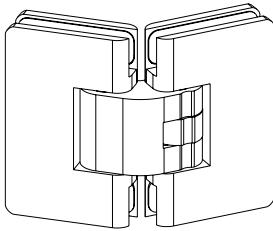


## 8507R



- \* • Per porte con peso superiore ai 40 kg e di larghezza oltre i 700 mm si consiglia l'utilizzo di n° 3 cerniere  
 • Para puertas con un peso superior a los 40 kg y con más de 700 mm de ancho se aconseja utilizar 3 bisagras  
 • For doors with weight higher than 40 Kgs and largeness higher than 700 mm we suggest to use 3 hinges  
 • Für Türe mit größerem Gewicht als 40 Kgs und größerer Breite als 700 mm schlagen wir die Verwendung von 3 Beschlägen vor

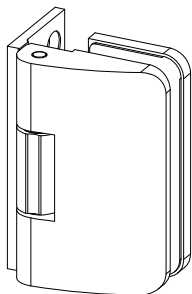
- Cerniera a scatto regolabile vetro-vetro 135° per box doccia. Stop a 0° +90° -90°.
- Bisagra con retención regulable vidrio-vidrio 135° para box ducha. Tope a 0° +90° -90°.
- Adjustable clicking hinge glass to glass for shower boxes. 135°. Stop at 0° +90° -90°.
- Feinjustierbares Duschtürband Glas-Glas, 135°. Feststellung bei 0°+90°-90°.



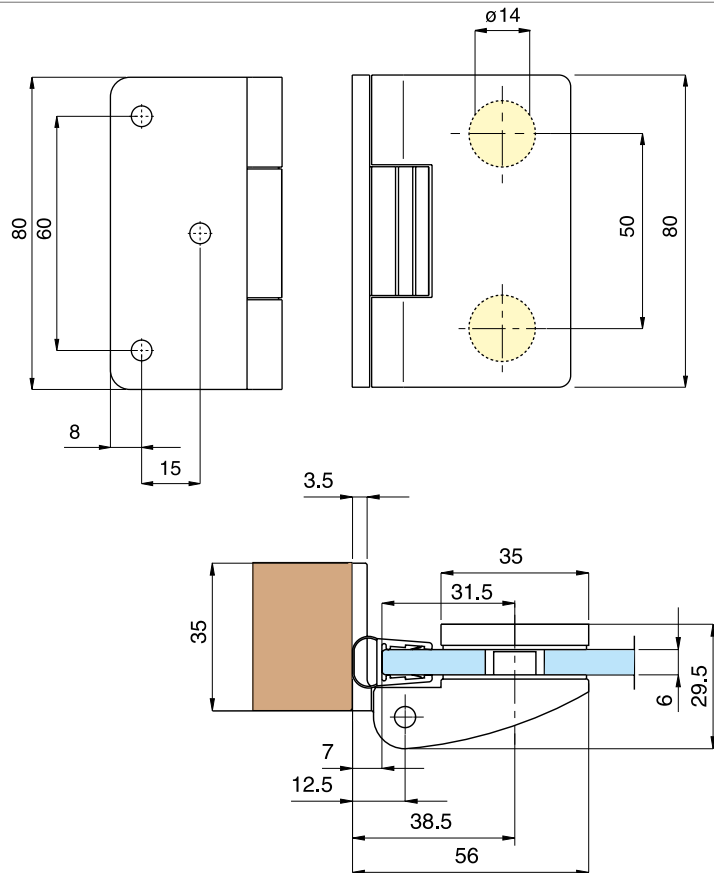
## 8560



- Cerniera a scatto per box doccia. Solo a tirare. Stop a 0° 90°.
- Bisagra con retención para box ducha. Solo tirar. Tope a 0° 90°.
- Clicking hinge for shower boxes. Pull to open only. Stop at 0° 90°.
- Duschtürband, nur zum Aufziehen. Feststellung bei 0°+90°.



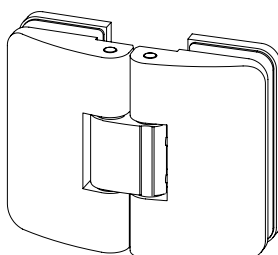
\* • È necessaria una battuta in chiusura in quanto la cerniera ha una precarica. • Necesita de un cierre con tope, puesto que la bisagra tiene una precarga. • The hinge has a loading and it is therefore necessary a closing stop. • Eine Schließfeststellung ist notwendig, weil das Scharnier eine mechanische Belastung hat.



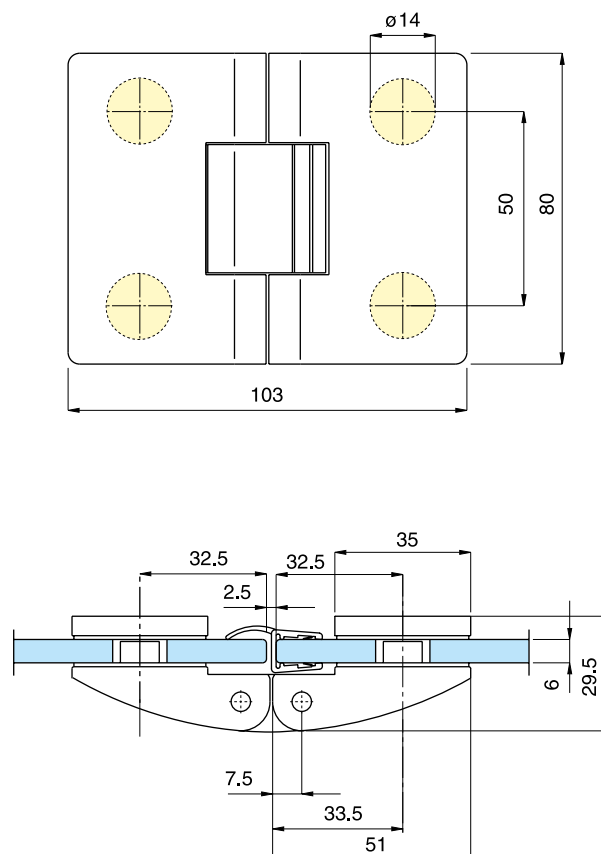
## 8565



- Cerniera a scatto vetro-vetro 180° per box doccia. Solo a tirare. Stop a 0° 90°.
- Bisagra con retención vidrio-vidrio 180° para box ducha. Solo tirar. Tope a 0° 90°.
- Clicking hinge glass to glass for shower boxes 180°. Pull to open only. Stop at 0° 90°.
- Duschtürband Glas-Glas, 180°, nur zum Aufziehen. Feststellung bei 0°+90°.



\* • È necessaria una battuta in chiusura in quanto la cerniera ha una precarica. • Necesita de un cierre con tope, puesto que la bisagra tiene una precarga. • The hinge has a loading and it is therefore necessary a closing stop. • Eine Schließfeststellung ist notwendig, weil das Scharnier eine mechanische Belastung hat.



## 8566

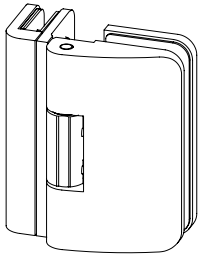


• Cerniera a scatto vetro-vetro 90° per box doccia. Solo a tirare. Stop a 0° 90°.

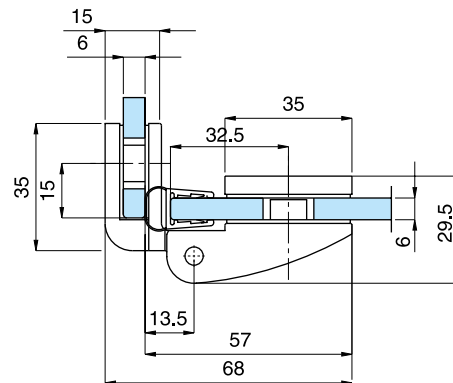
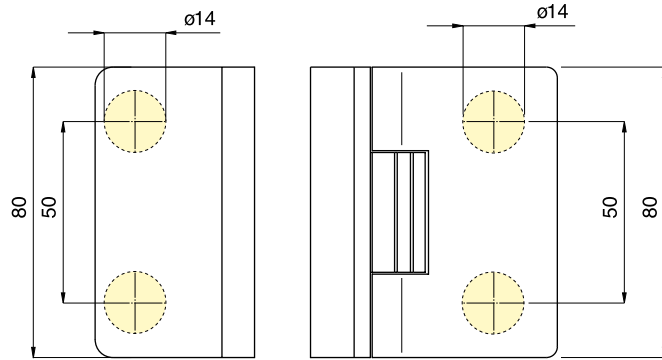
• Bisagra con retención vidrio-vidrio 90° para box ducha. Solo tirar. Tope a 0° 90°.

• Clicking hinge glass to glass for shower boxes 90°. Pull to open only. Stop at 0° 90°.

• Duschtürband Glas-Glas, 90°, nur zum Aufziehen. Feststellung bei 0°+90°.



\* • È necessaria una battuta in chiusura in quanto la cerniera ha una precarica. • Necesita de un cierre con tope, puesto que la bisagra tiene una precarga. • The hinge has a loading and it is therefore necessary a closing stop. • Eine Schließfeststellung ist notwendig, weil das Scharnier eine mechanische Belastung hat.



## 8567

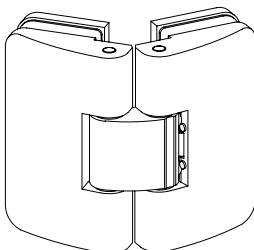


• Cerniera a scatto vetro-vetro 135° per box doccia. Solo a tirare. Stop a 0° 90°.

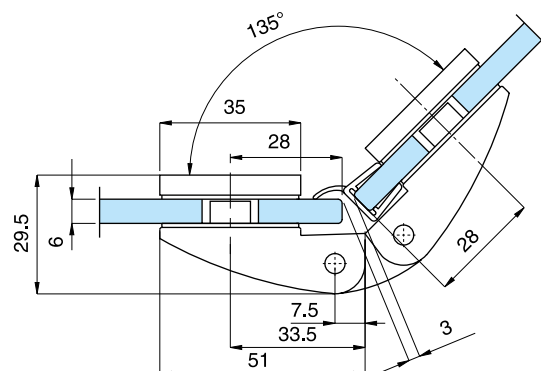
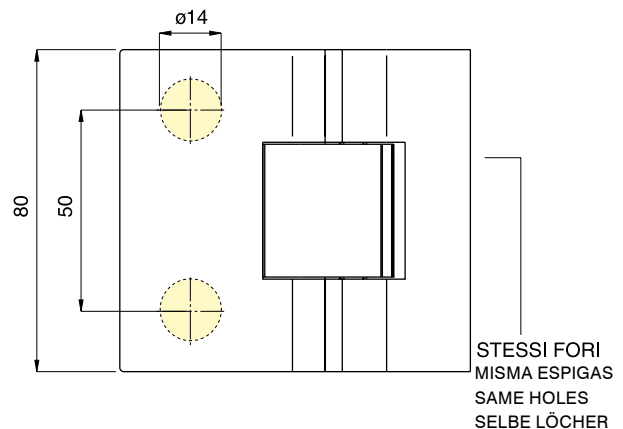
• Bisagra con retención vidrio-vidrio 135° para box ducha. Solo tirar. Tope a 0° 90°.

• Clicking hinge glass to glass for shower boxes 135°. Pull to open only. Stop at 0° 90°.

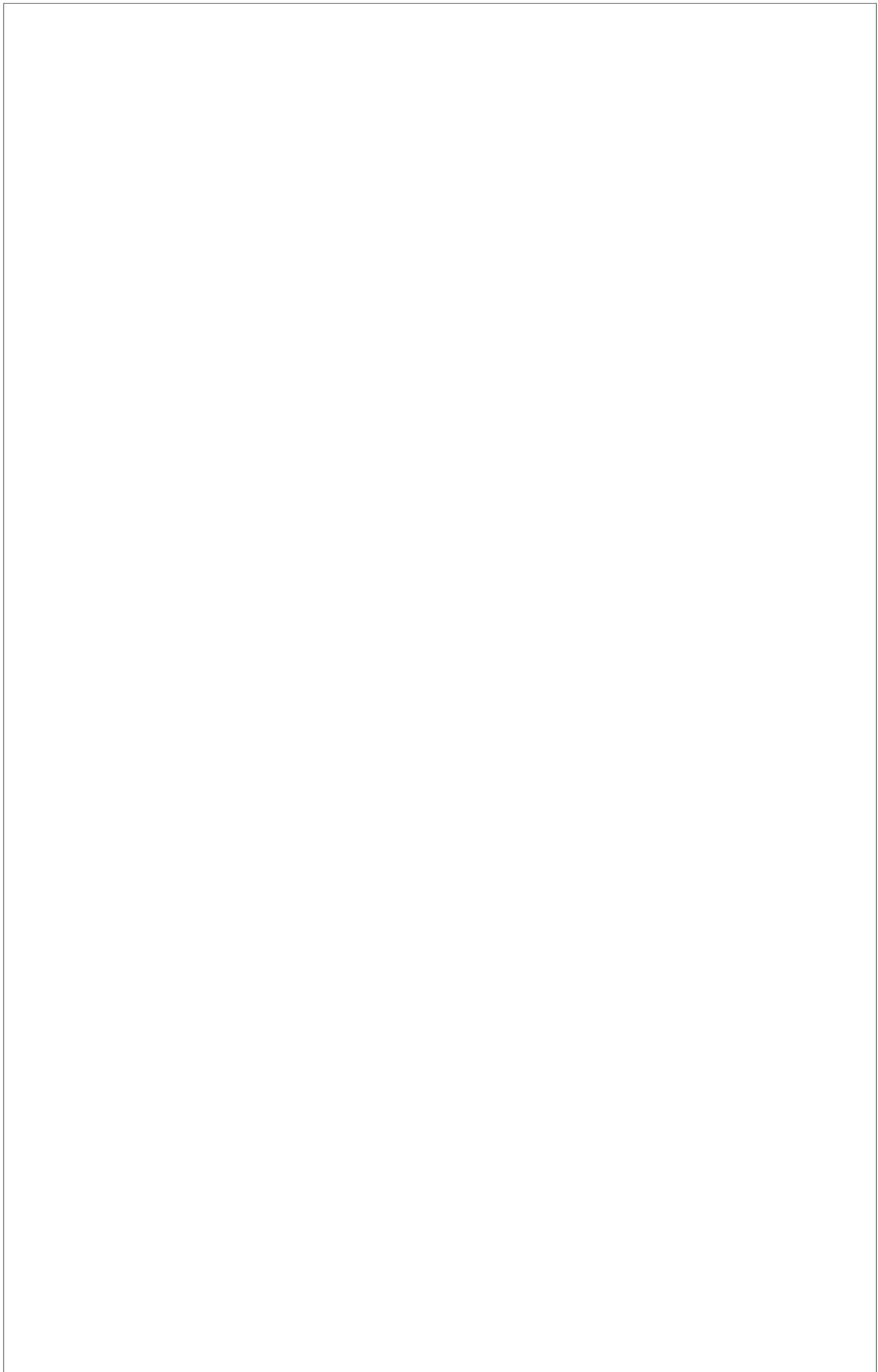
• Duschtürband Glas-Glas, 135°, nur zum Aufziehen. Feststellung bei 0°+90°.



\* • È necessaria una battuta in chiusura in quanto la cerniera ha una precarica. • Necesita de un cierre con tope, puesto que la bisagra tiene una precarga. • The hinge has a loading and it is therefore necessary a closing stop. • Eine Schließfeststellung ist notwendig, weil das Scharnier eine mechanische Belastung hat.



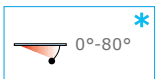




*SLASH oildynamic pivot system*



## D05E 30N



Da specificare all'ordine - Especificar en el pedido - Specify at time of order - Bitte mit der Bestellung genau angeben



D05E 30N/08



D05E 30N/10

### SLASH oildynamic pivot system

- Kit Slash per box doccia in nicchia a tutta larghezza. Stop +90°.
- Kit Slash para box ducha de nicho a anchura total. Stop a +90°.
- Slash niche set wall-wall. One door. Stop at 90°.
- Set Slash für Duschnische Wand-Wand. Eine Tür. +90° Feststellung.

\*

È necessaria una battuta in chiusura in quanto la cerniera ha una precarica - Necesita de un cierre con tope, puesto que la bisagra tiene una precarga - The hinge is preloaded which makes an end stop necessary - Ein Anschlag ist notwendig, da der Beschlag eine Vorspannung besitzt.

### Compresso / Included



D05E P16 (1X)



D05E P30N (1X)



D05E P11N/08 (1X)  
(vetro/vidrio/glass/Glas 8mm)

D05E P11N/10 (1X)  
(vetro/vidrio/glass/Glas 10mm)



D05E P12N/08 (1X)  
(vetro/vidrio/glass/Glas 8mm)

D05E P12N/10 (1X)  
(vetro/vidrio/glass/Glas 10mm)



D05E P47N (1X)



D05E P90 (2X)

### Non compresso / Not included



D05E P40/13 (1,25 mt)

L ≤ 1300mm (630mm MIN)

D05E P40/18 (1,75 mt)

L > 1300mm (1800mm MAX)

(1X)



D05E P45/09

(0,9 mt)

(1X) L ≤ 900mm

(2X) L > 900mm



D05E P55N/13 (1,3 mt)

L ≤ 1300mm (630mm MIN)

D05E P55N/18 (1,8 mt)

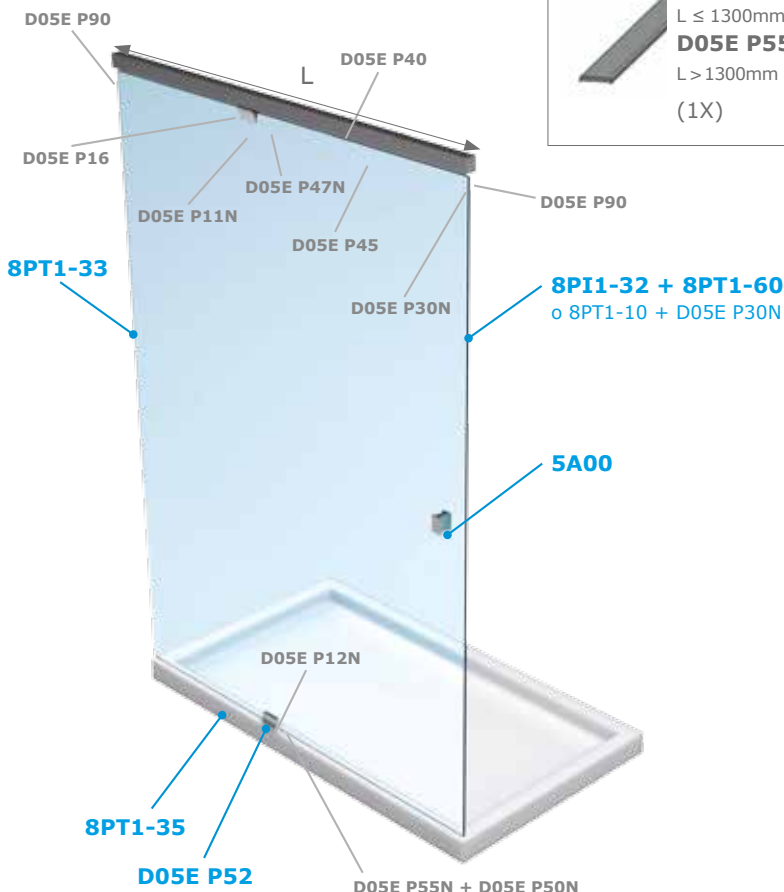
L > 1300mm (1800mm MAX)

(1X)



D05E P50N

(1X)



### OPTIONAL

Coperture inox per - Cubiertas de acero inoxidable para - Stainless steel covers for - Abdeckungen aus Edelstahl für



D05E P40

C D05E P40/13

C D05E P40/18

(1X)



D05E P90

C D05E P90

(1X)

Profilo deviatore antischiacciamento - Perfil desviador anti aplastamiento - Seal against finger crush - Fingerklemmschutzprofil



8PT1-33

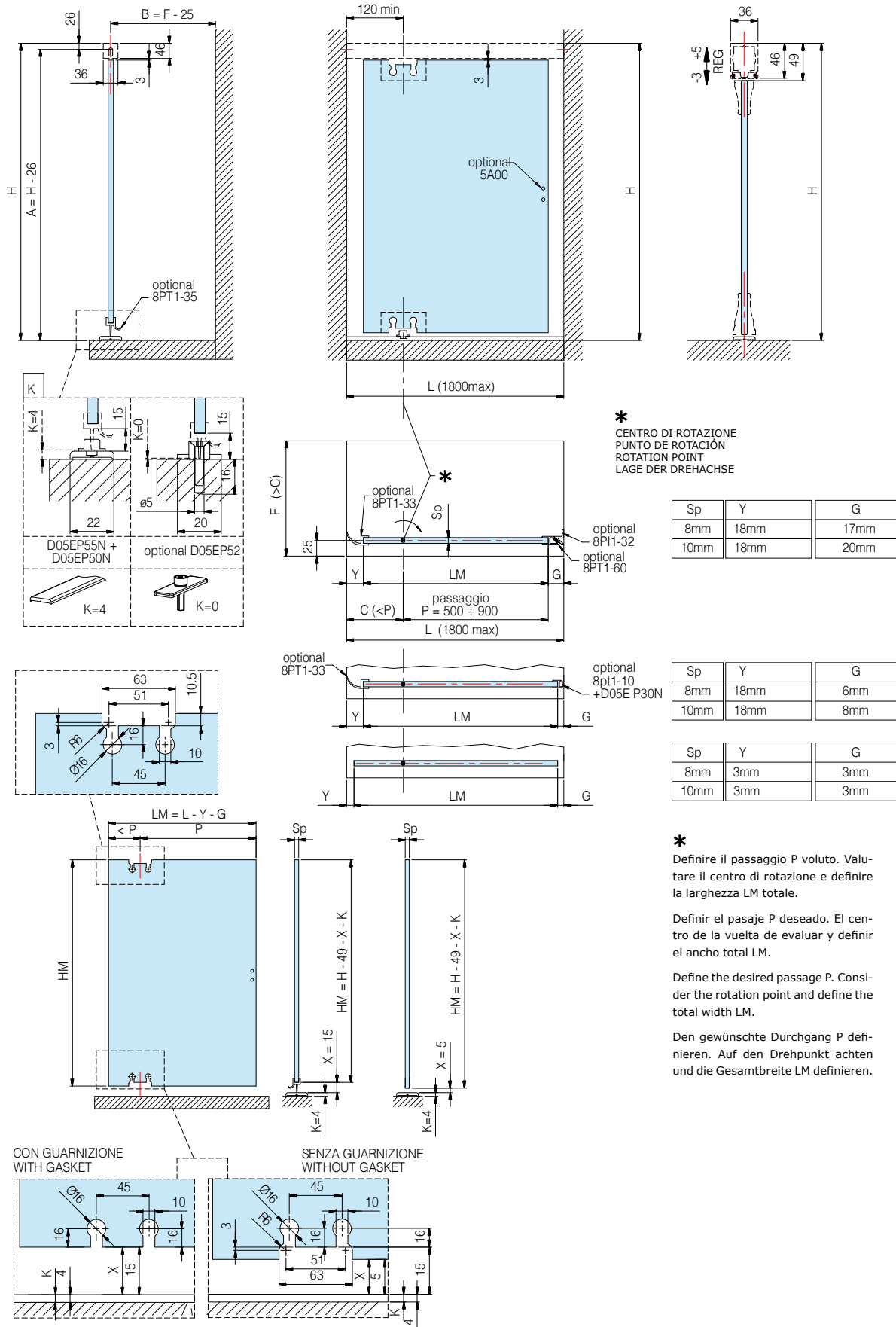
(1X)



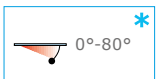
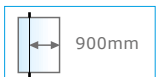
D05E P52

(1X)

## D05E 30N SLASH system



## D05E 32N



Da specificare all'ordine - Especificar en el pedido - Specify at time of order - Bitte mit der Bestellung genau angeben



D05E 32N/08



D05E 32N/10

### SLASH oildynamic pivot system

- Kit Slash per box doccia in nicchia con vetro fisso frontale. Stop a +90°.
- Kit Slash para box ducha de nicho con vidrio delantero fijo. Stop a +90°.
- Slash niche set wall-wall. 1 door and 1 fixed panel. Stop at 90°.
- Set Slash für Duschnische Wand-Wand. Eine Tür und ein Seitenteil. +90° Feststellung.

\*

È necessaria una battuta in chiusura in quanto la cerniera ha una precarica - Necesita de un cierre con tope, puesto que la bisagra tiene una precarga - The hinge is preloaded which makes an end stop necessary - Ein Anschlag ist notwendig, da der Beschlag eine Vorspannung besitzt.

### Compreso / Includo



D05E P16 (1X)



D05E P11N/08 (1X)  
(vetro/vidrio/glass/Glas 8mm)

D05E P11N/10 (1X)  
(vetro/vidrio/glass/Glas 10mm)



D05E P12N/08 (1X)  
(vetro/vidrio/glass/Glas 8mm)

D05E P12N/10 (1X)  
(vetro/vidrio/glass/Glas 10mm)



D05E P47N  
(1X)



D05E P90  
(2X)

### Non compreso / Not included



D05E P40/13 (1,25 mt)  
L ≤ 1300mm (630mm MIN)

D05E P40/18 (1,75 mt)  
L > 1300mm (1800mm MAX)  
(1X)



D05E P45/09  
(0,9 mt)

(1X) L ≤ 900mm  
(2X) L > 900mm

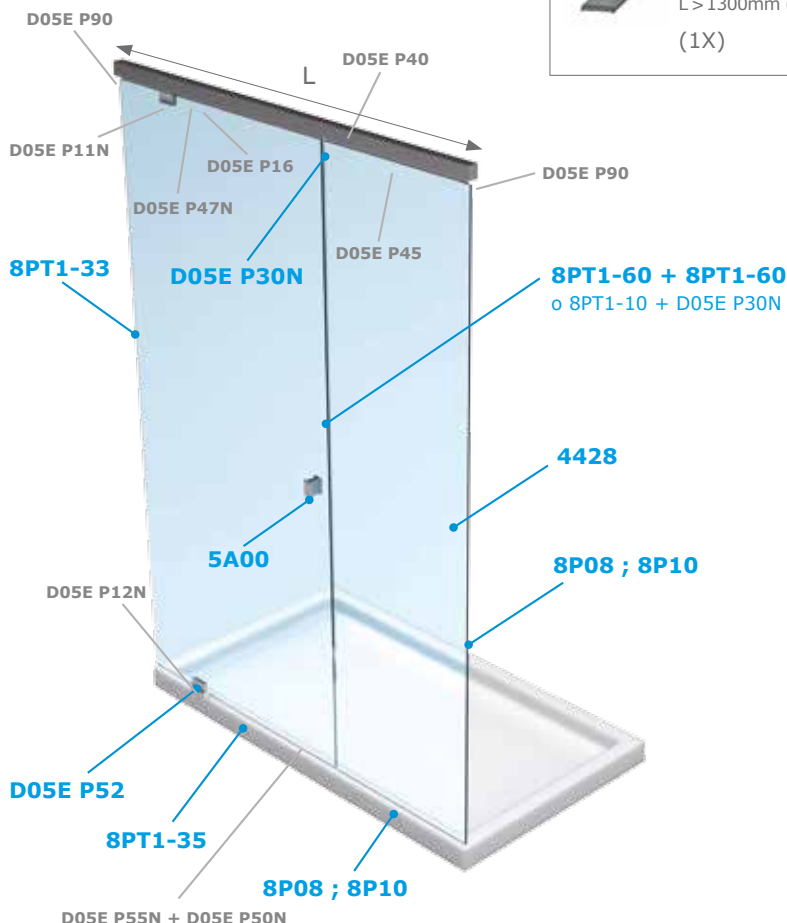


D05E P55N/13 (1,3 mt)  
L ≤ 1300mm (630mm MIN)

D05E P55N/18 (1,8 mt)  
L > 1300mm (1800mm MAX)  
(1X)



D05E P50N  
(1X)



### OPTIONAL

Coperture inox per - Cubiertas de acero inoxidable para - Stainless steel covers for - Abdeckungen aus Edelstahl für



D05E P40

C D05E P40/13  
C D05E P40/18  
(1X)



D05E P90

C D05E P90  
(1X)

Profilo deviatore antisciacchiamento - Perfil desviador anti aplastamiento - Seal against finger crush - Fingerklemmschutzprofil



8PT1-33  
(1X)

Fermo - Tope - Stop - Endanschlag

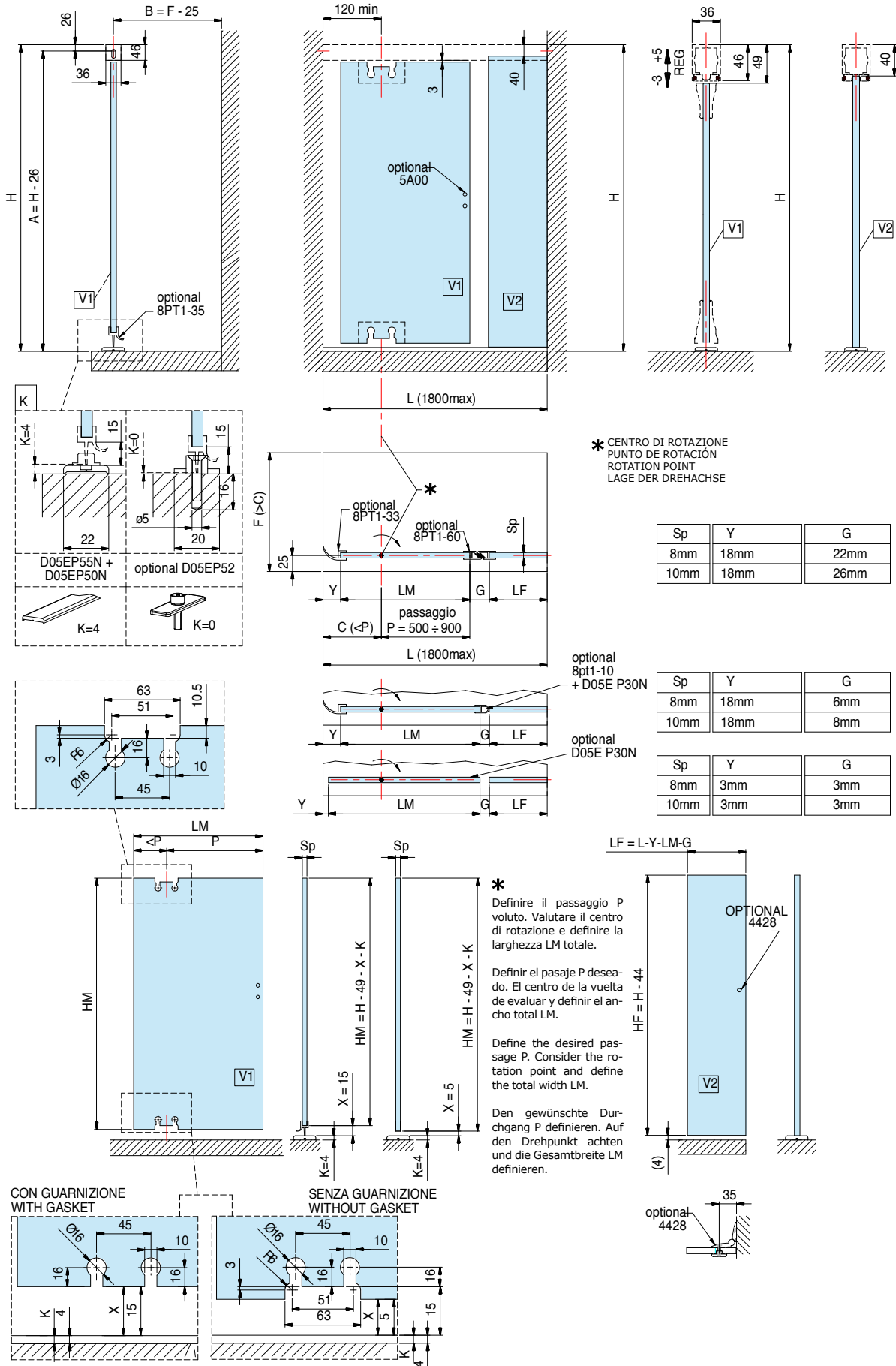


D05E P30N  
(1X)

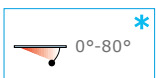
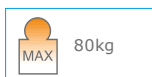
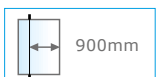


D05E P52  
(1X)

## D05E 32N SLASH system



## D05E 60N



### SLASH oildynamic pivot system

- Kit Slash per box doccia con 2 spalle in vetro. Stop a +90°.
- Kit Slash de ducha con 2 paneles traseros en cristal. Stop a +90°.
- Slash set for shower tray glass-glass . One door. Stop at +90°.
- Set Slash für Glas-Glas Dusche. Eine Tür. Feststellung +90°.

\*

È necessaria una battuta in chiusura in quanto la cerniera ha una precarica - Necesita de un cierre con tope, puesto que la bisagra tiene una precarga - The hinge is preloaded which makes an end stop necessary - Ein Anschlag ist notwendig, da der Beschlag eine Vorspannung besitzt.

Da specificare all'ordine - Especificar en el pedido - Specify at time of order - Bitte mit der Bestellung genau angeben



D05E 60N/08



D05E 60N/10

### Compresso / Included



D05E P16 (1X)

D05E P11N/08 (1X)  
(vetro/vidrio/glass/Glas 8mm)  
D05E P11N/10 (1X)  
(vetro/vidrio/glass/Glas 10mm)



D05E P47N  
(1X)



D05E P30N  
(1X)

D05E P12N/08 (1X)  
(vetro/vidrio/glass/Glas 8mm)

D05E P12N/10 (1X)  
(vetro/vidrio/glass/Glas 10mm)

D05E P80  
(2X)

D05E P90  
(2X)

### Non compreso / Not included



D05E P40/13 (1,25 mt)  
L ≤ 1300mm (630mm MIN)  
D05E P40/18 (1,75 mt)  
L > 1300mm (1800mm MAX)  
(1X)



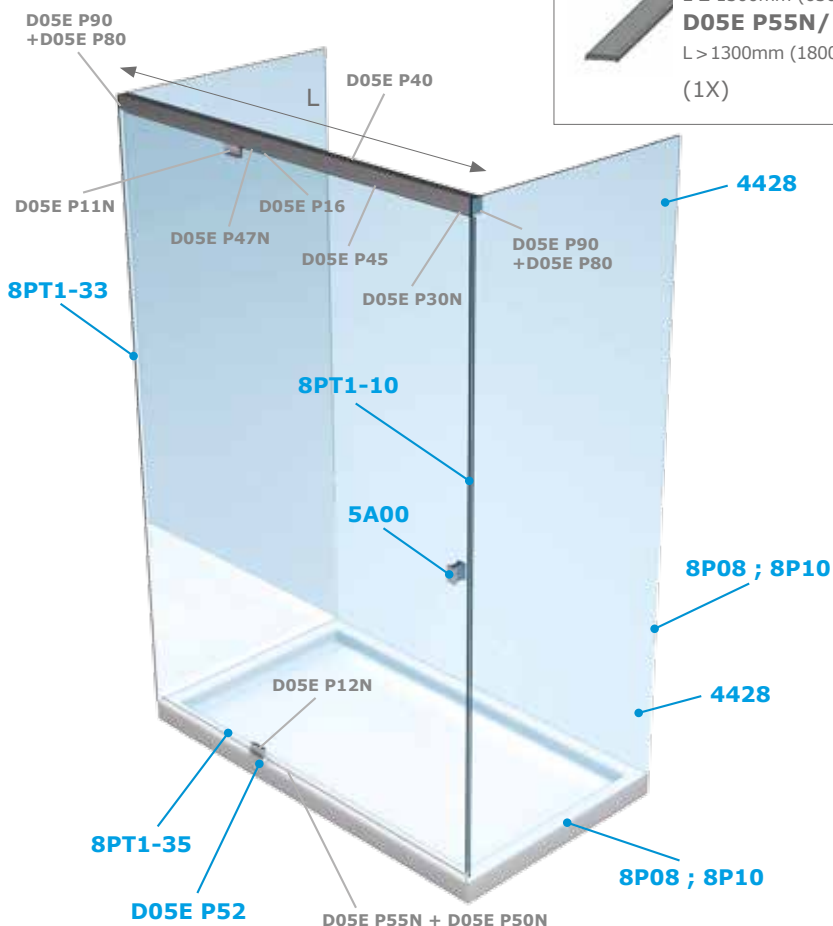
D05E P45/09  
(0,9 mt)  
(1X) L ≤ 900mm  
(2X) L > 900mm



D05E P55N/13 (1,3 mt)  
L ≤ 1300mm (630mm MIN)  
D05E P55N/18 (1,8 mt)  
L > 1300mm (1800mm MAX)  
(1X)



D05E P50N  
(1X)



### OPTIONAL

Coperture inox per - Cubiertas de acero inoxidable para - Stainless steel covers for - Abdeckungen aus Edelstahl für



D05E P40  
C D05E P40/13  
C D05E P40/18  
(1X)



D05E P90  
C D05E P90  
(1X)

Profilo deviatore antischiacciamento - Perfil desviador anti aplastamiento - Seal against finger crush - Fingerklemmschutzprofil

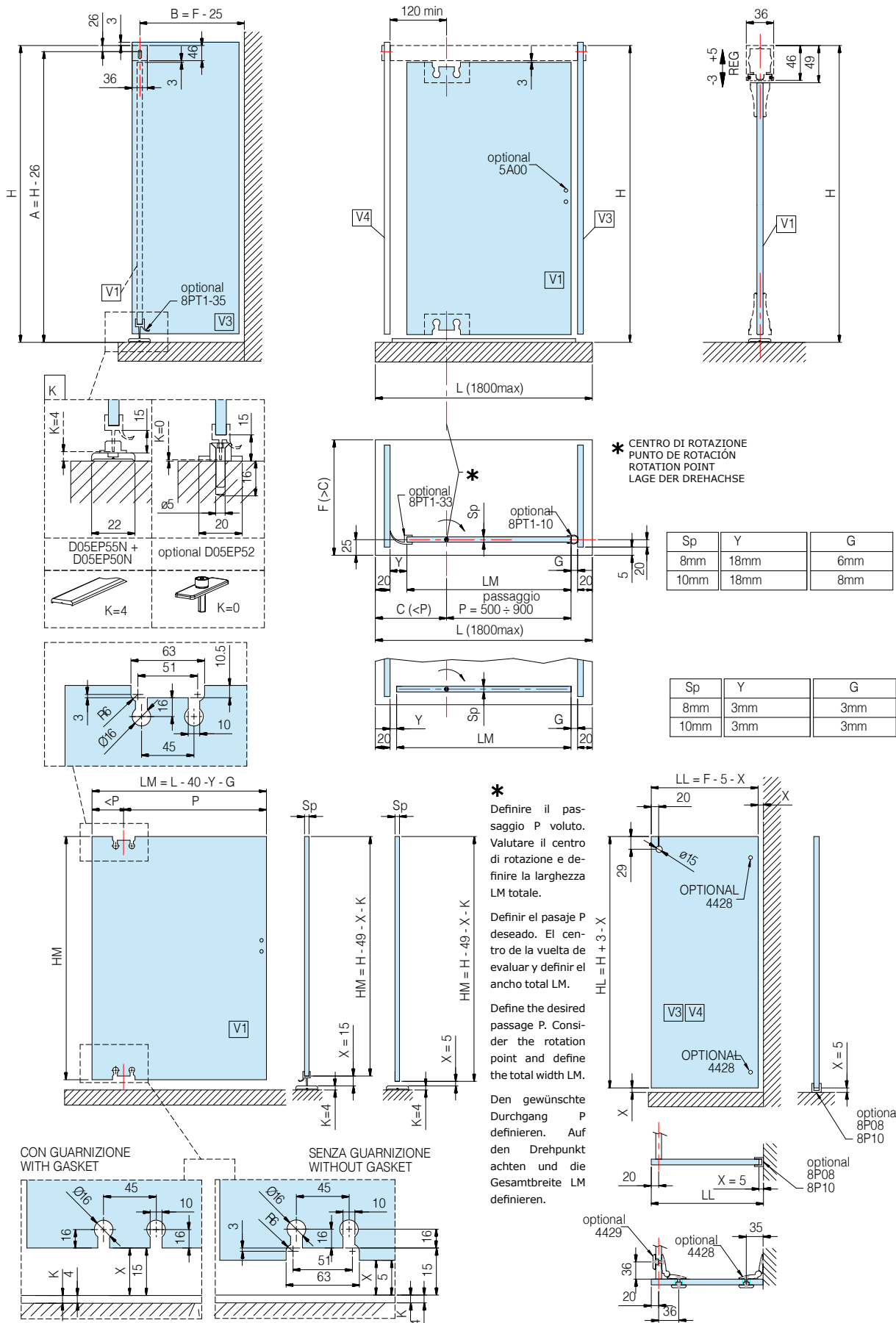


8PT1-33  
(1X)



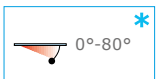
D05E P52  
(1X)

## D05E 60N SLASH system





## D05E 62N



### SLASH oildynamic pivot system

- Kit Slash per box doccia con 2 spalle in vetro. Con vetro fisso frontale. Stop a +90°.
- Kit Slash de ducha con 2 paneles traseros en cristal. Frente de cristal fijo. Stop a + 90°.
- Slash set for shower tray glass-glass. 1 door and fixed glass. Stop at +90°.
- Set Slash für Glas-Glas Dusche. Eine Tür und ein Seitenteil. +90° Feststellung.

\*  
È necessaria una battuta in chiusura in quanto la cerniera ha una precarica - Necesita de un cierre con tope, puesto que la bisagra tiene una precarga - The hinge is preloaded which makes an end stop necessary - Ein Anschlag ist notwendig, da der Beschlag eine Vorspannung besitzt.

Da specificare all'ordine - Especificar en el pedido - Specify at time of order - Bitte mit der Bestellung genau angeben



D05E 62N/08



D05E 62N/10

### Compreso / Included



D05E P16 (1X)

D05E P11N/08 (1X)

(vetro/vidrio/glass/Glas 8mm)

D05E P11N/10 (1X)

(vetro/vidrio/glass/Glas 10mm)



D05E P12N/08 (1X)

(vetro/vidrio/glass/Glas 8mm)

D05E P12N/10 (1X)

(vetro/vidrio/glass/Glas 10mm)



D05E P47N

(1X)



D05E P80

(2X)



D05E P90

(2X)

### Non compreso / Not included



D05E P40/13 (1,25 mt)

L ≤ 1300mm (630mm MIN)

D05E P40/18 (1,75 mt)

L > 1300mm (1800mm MAX)

(1X)



D05E P45/09

(0,9 mt)

(1X) L ≤ 900mm

(2X) L > 900mm



D05E P55N/13 (1,3 mt)

L ≤ 1300mm (630mm MIN)

D05E P55N/18 (1,8 mt)

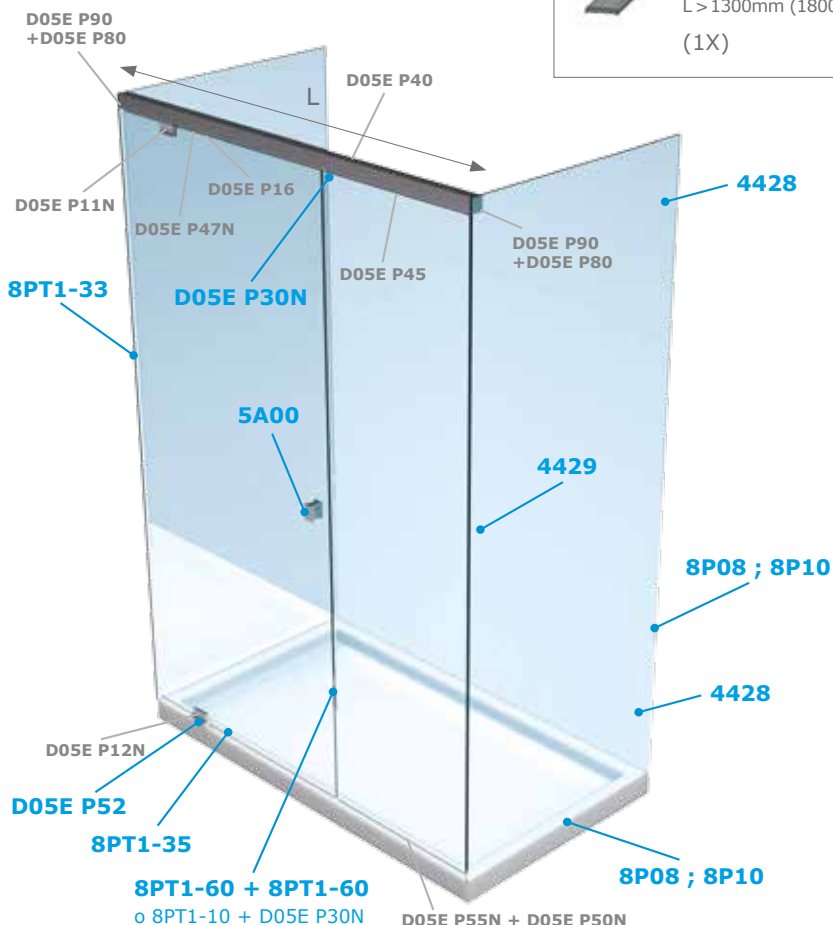
L > 1300mm (1800mm MAX)

(1X)



D05E P50N

(1X)



### OPTIONAL

Coperture inox per - Cubiertas de acero inoxidable para - Stainless steel covers for - Abdeckungen aus Edelstahl für



D05E P40

C D05E P40/13

C D05E P40/18

(1X)



D05E P90

C D05E P90

(1X)

Profilo deviatore antisciacchiamento - Perfil desviador anti aplastamiento - Seal against finger crush - Fingerklemmschutzprofil



8PT1-33

(1X)

Fermo - Tope - Stop - Endanschlag



D05E P30N

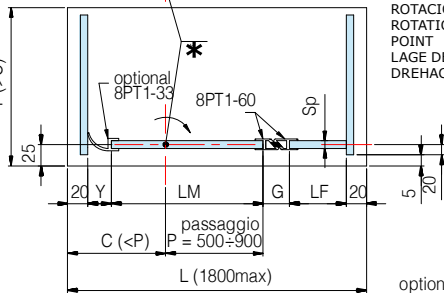
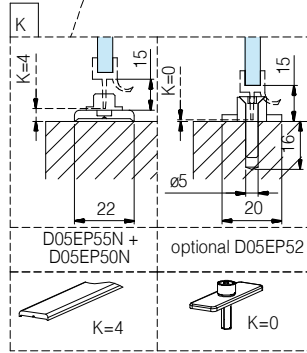
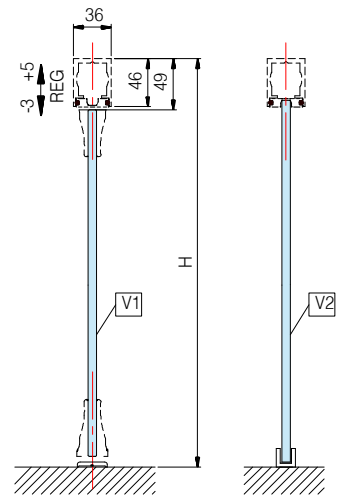
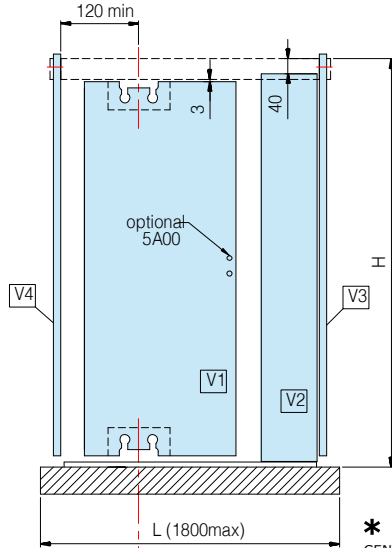
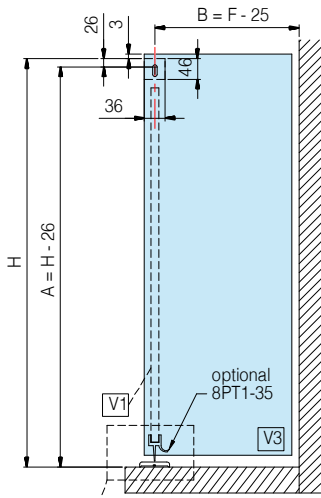
(1X)



D05E P52

(1X)

**D05E 62N** SLASH system



**\***  
CENTRO DI  
ROTAZIONE  
PUNTO DE  
ROTACION  
ROTATION  
POINT  
LAGE DER  
DREHACHSE

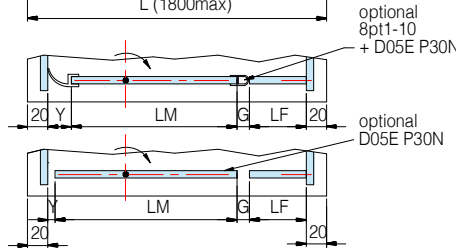
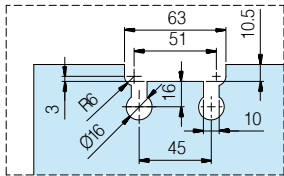
**\***  
Definire il passaggio P voluto. Valutare il centro di rotazione e definire la larghezza LM totale.

Definir el pasaje P deseado. El centro de la vuelta de evaluar y definir el ancho total LM.

Define the desired passage P. Consider the rotation point and define the total width LM.

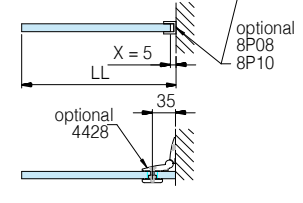
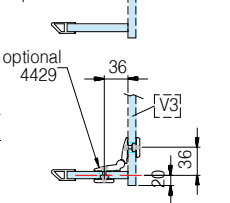
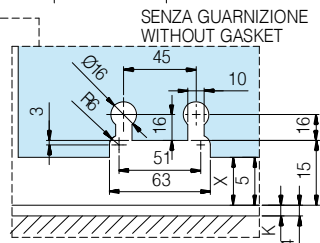
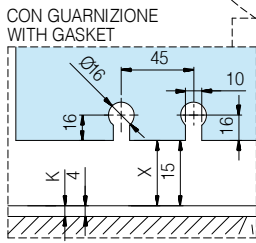
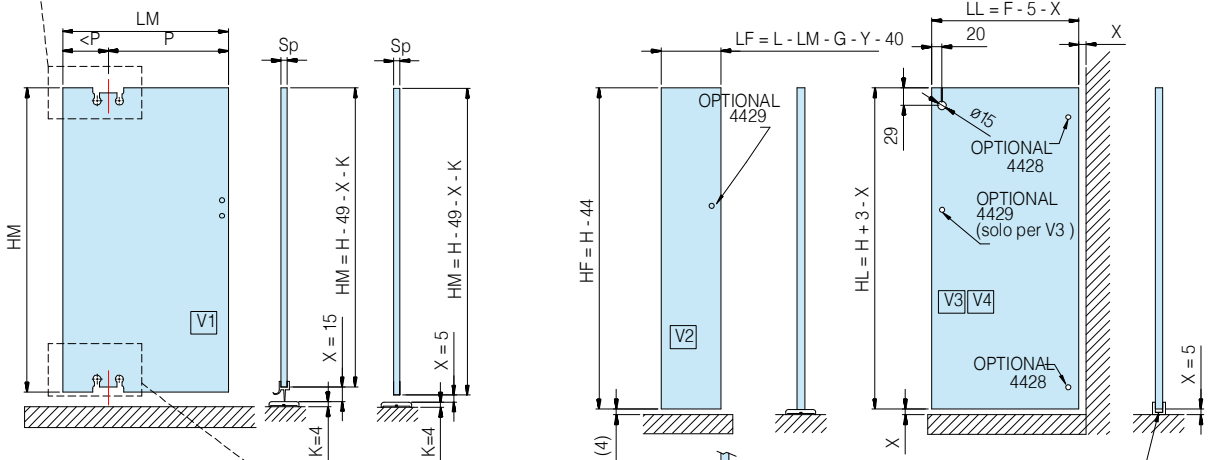
Den gewünschte Durchgang P definieren. Auf den Drehpunkt achten und die Gesamtbreite LM definieren.

Sp	Y	G
8mm	18mm	22mm
10mm	18mm	26mm

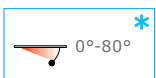


Sp	Y	G
8mm	18mm	6mm
10mm	18mm	8mm

Sp	Y	G
8mm	3mm	3mm
10mm	3mm	3mm



## D05E 70N



### SLASH oildynamic pivot system

- Kit Slash per box doccia con 1 spalla in vetro. Stop a +90°.
- Kit Slash para box ducha: 1 lado en vidrio. Stop a +90°.
- Set Slash for shower tray wall-glass. One door. Stop at +90°.
- Set Slash für Wand-Glas Dusche. Eine Tür. +90° Feststellung.

\*

È necessaria una battuta in chiusura in quanto la cerniera ha una precarica - Necesita de un cierre con tope, puesto que la bisagra tiene una precarga - The hinge is preloaded which makes an end stop necessary - Ein Anschlag ist notwendig, da der Beschlag eine Vorspannung besitzt.

Da specificare all'ordine - Especificar en el pedido - Specify at time of order - Bitte mit der Bestellung genau angeben



D05E 70N/08



D05E 70N/10

### Compresso / Included



D05E P16 (1X)

D05E P11N/08 (1X)  
(vetro/vidrio/glass/Glas 8mm)

D05E P11N/10 (1X)  
(vetro/vidrio/glass/Glas 10mm)



D05E P47N  
(1X)



D05E P30N  
(1X)



D05E P12N/08 (1X)  
(vetro/vidrio/glass/Glas 8mm)

D05E P12N/10 (1X)  
(vetro/vidrio/glass/Glas 10mm)



D05E P80  
(1X)



D05E P90  
(2X)

### Non compreso / Not included



D05E P40/13 (1,25 mt)  
L ≤ 1300mm (630mm MIN)

D05E P40/18 (1,75 mt)  
L > 1300mm (1800mm MAX)  
(1X)

D05E P45/09  
(0,9 mt)



(1X) L ≤ 900mm  
(2X) L > 900mm

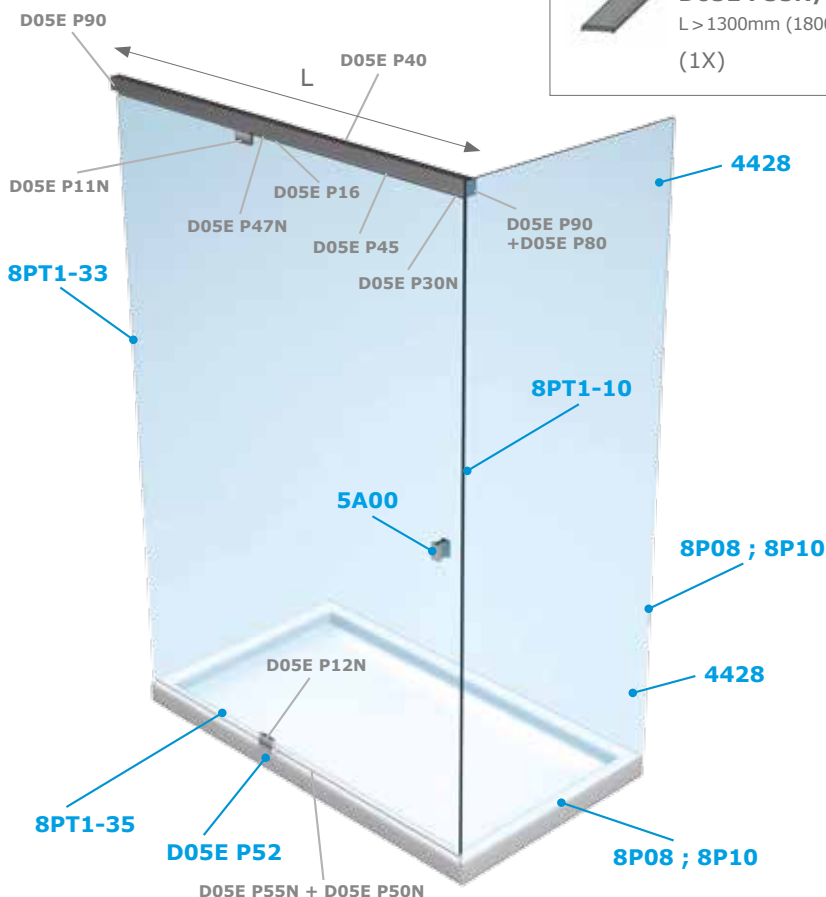


D05E P55N/13 (1,3 mt)  
L ≤ 1300mm (630mm MIN)

D05E P55N/18 (1,8 mt)  
L > 1300mm (1800mm MAX)  
(1X)



D05E P50N  
(1X)



### OPTIONAL

Coperture inox per - Cubiertas de acero inoxidable para - Stainless steel covers for - Abdeckungen aus Edelstahl für



D05E P40

C D05E P40/13  
C D05E P40/18  
(1X)



D05E P90

C D05E P90  
(1X)

Profilo deviatore antischiacciamento - Perfil desviador anti aplastamiento - Seal against finger crush - Fingerklemmschutzprofil

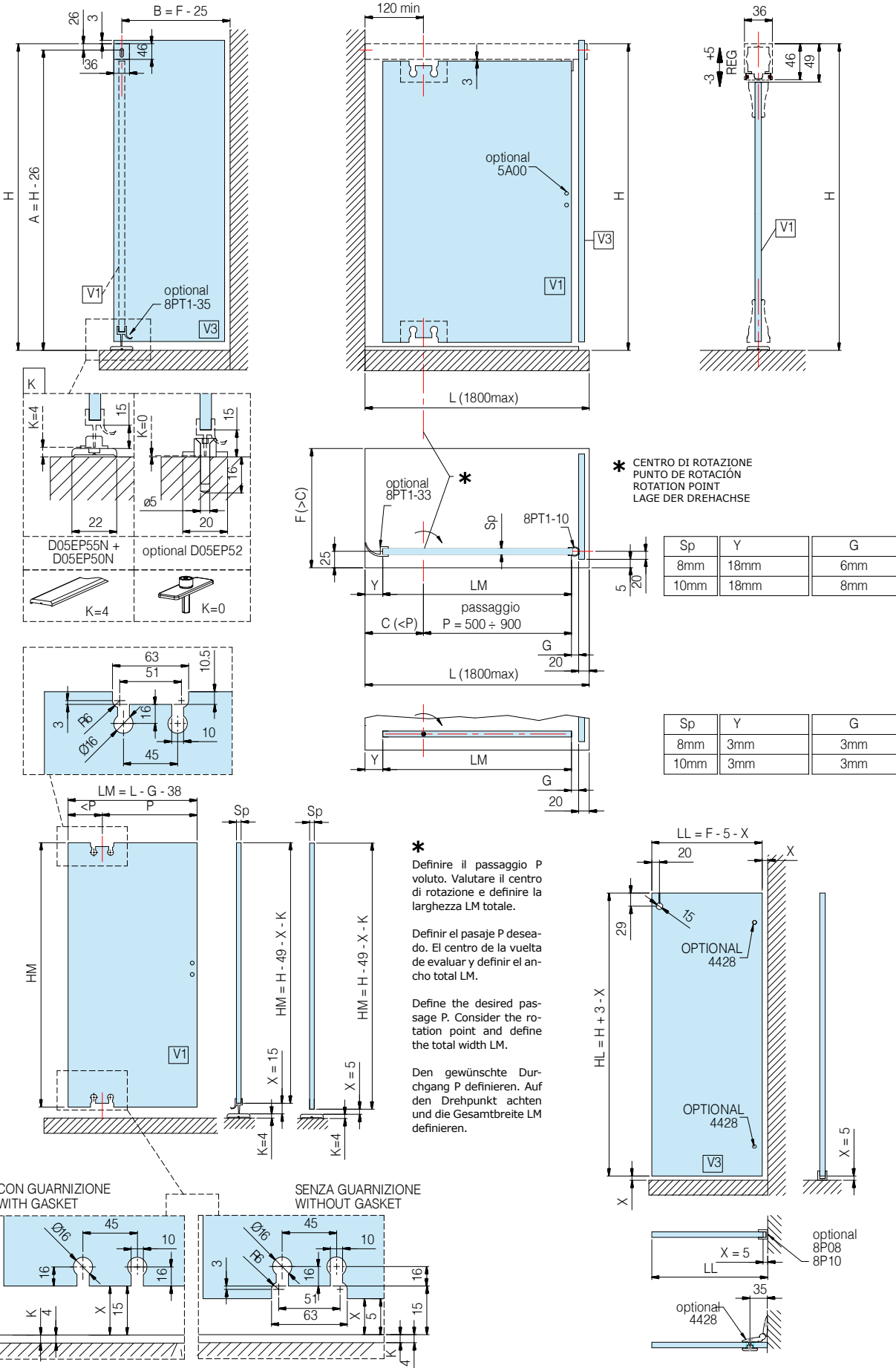


8PT1-33  
(1X)



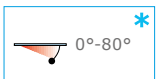
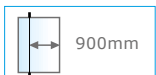
D05E P52  
(1X)

**D05E 70N SLASH system**



Sistemi - Sistemas - Systems - Systeme

## D05E 72N

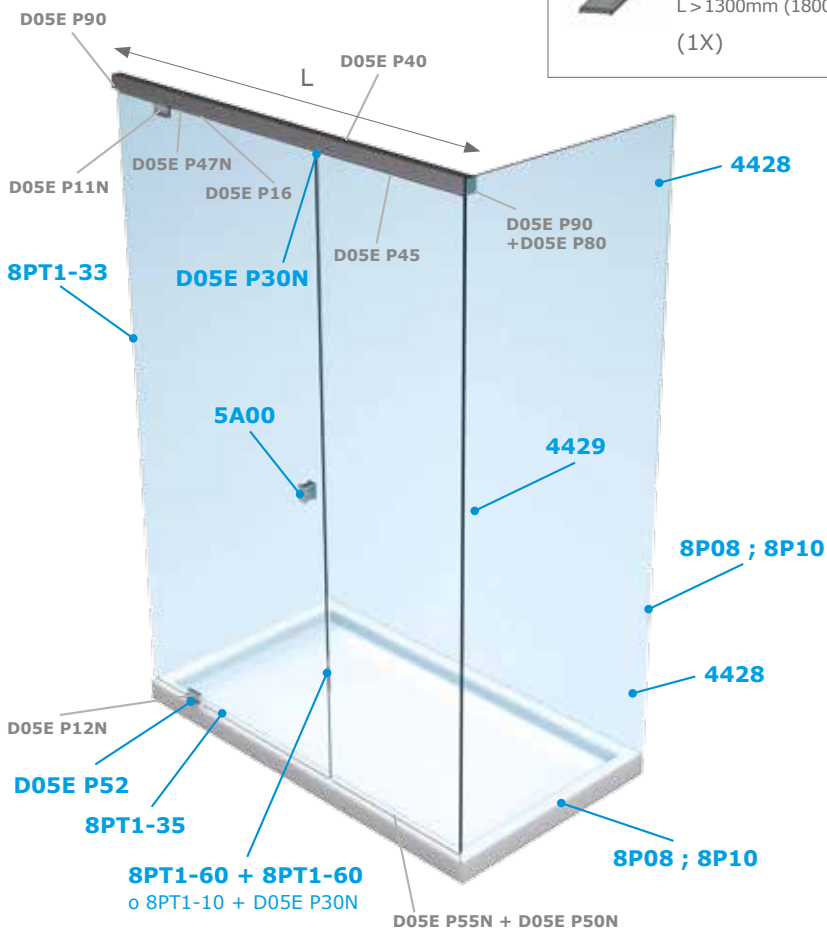


### SLASH oildynamic pivot system

- Kit Slash per box doccia con 1 spalla in vetro. Con vetro fisso frontale. Stop a +90°.
- Kit Slash para box ducha: 1 lado en vidrio. Frente de cristal fijo. Stop a +90°.
- Set Slash for shower tray wall-glass. One door and one fixed glass. Stop at +90°.
- Set Slash für Wand-Glas Dusche. Eine Tür und ein Seitenteil. +90° Feststellung.

\*

È necessaria una battuta in chiusura in quanto la cerniera ha una precarica - Necesita de un cierre con tope, puesto que la bisagra tiene una precarga - The hinge is preloaded which makes an end stop necessary - Ein Anschlag ist notwendig, da der Beschlag eine Vorspannung besitzt.



Da specificare all'ordine - Especificar en el pedido - Specify at time of order - Bitte mit der Bestellung genau angeben



D05E 72N/08



D05E 72N/10

### Compreso / Included



D05E P16 (1X)

D05E P11N/08 (1X)

(vetro/vidrio/glass/Glas 8mm)

D05E P11N/10 (1X)

(vetro/vidrio/glass/Glas 10mm)



D05E P47N (1X)



D05E P12N/08 (1X)

(vetro/vidrio/glass/Glas 8mm)

D05E P12N/10 (1X)

(vetro/vidrio/glass/Glas 10mm)



D05E P80 (1X)



D05E P90 (2X)

### Non compreso / Not included



D05E P40/13 (1,25 mt)

L ≤ 1300mm (630mm MIN)

D05E P40/18 (1,75 mt)

L > 1300mm (1800mm MAX)

(1X)



D05E P45/09

(0,9 mt)

(1X) L ≤ 900mm

(2X) L > 900mm



D05E P55N/13 (1,3 mt)

L ≤ 1300mm (630mm MIN)

D05E P55N/18 (1,8 mt)

L > 1300mm (1800mm MAX)

(1X)



D05E P50N

(1X)

### OPTIONAL

Coperture inox per - Cubiertas de acero inoxidable para - Stainless steel covers for - Abdeckungen aus Edelstahl für



D05E P40

C D05E P40/13  
C D05E P40/18  
(1X)



D05E P90

C D05E P90  
(1X)

Profilo deviatore antisciacchiamento - Perfil desviador anti aplastamiento - Seal against finger crush - Fingerklemmschutzprofil



8PT1-33  
(1X)

Fermo - Tope - Stop - Endanschlag

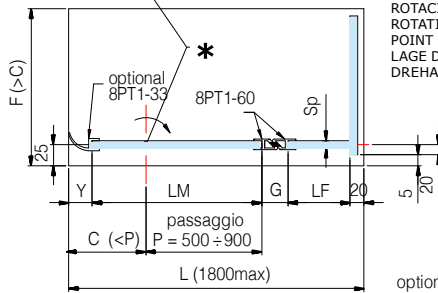
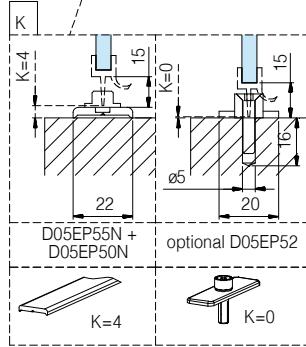
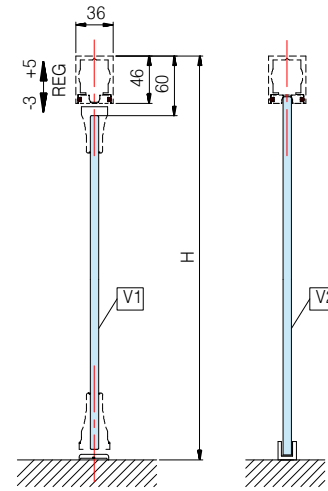
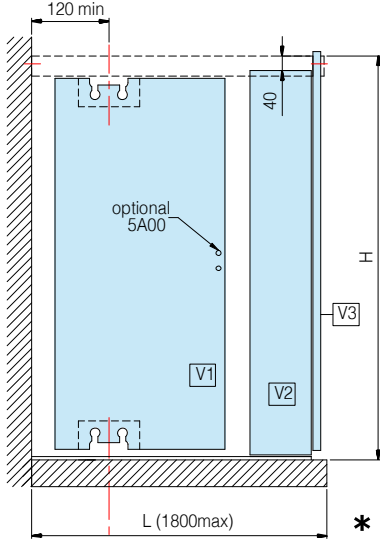
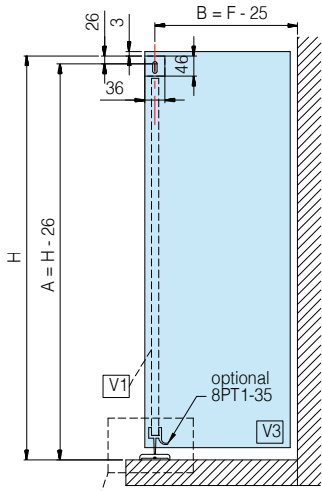


D05E P30N  
(1X)



D05E P52  
(1X)

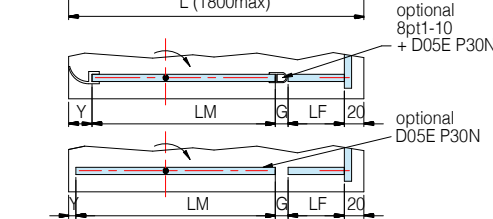
## D05E 72N SLASH system



\* CENTRO DI ROTAZIONE  
PUNTO DE ROTACION  
ROTATION POINT  
LAGE DER DREHACHSE

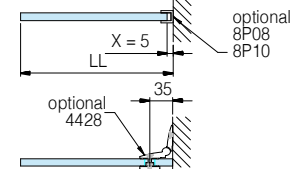
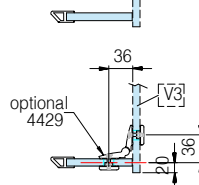
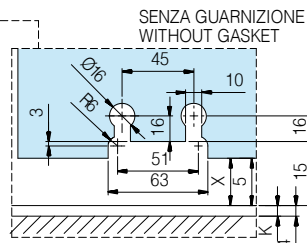
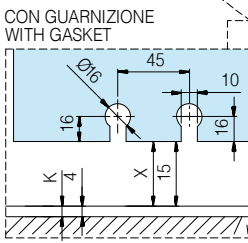
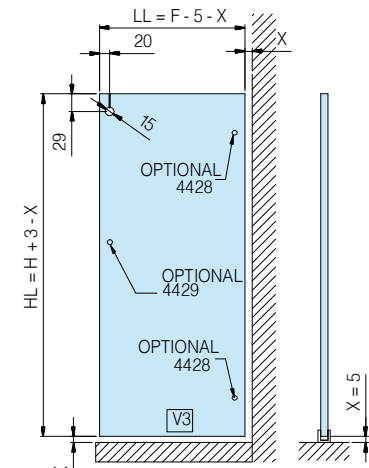
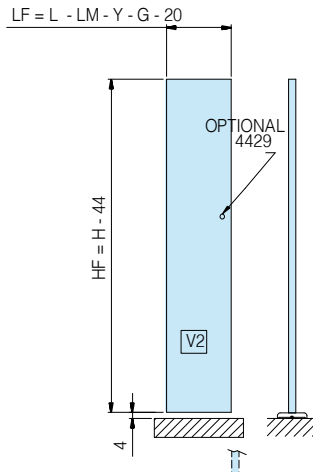
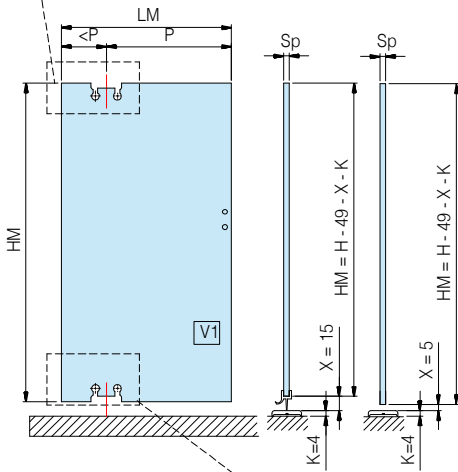
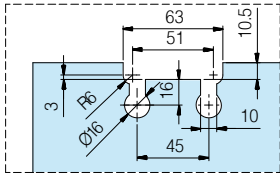
\* Definire il passaggio P voluto. Valutare il centro di rotazione e definire la larghezza LM totale.  
Definir el pasaje P deseado. El centro de la vuelta de evaluar y definir el ancho total LM.  
Define the desired passage P. Consider the rotation point and define the total width LM.  
Den gewünschte Durchgang P definieren. Auf den Drehpunkt achten und die Gesamtbreite LM definieren.

Sp	Y	G
8mm	18mm	22mm
10mm	18mm	26mm



Sp	Y	G
8mm	18mm	6mm
10mm	18mm	8mm

Sp	Y	G
8mm	3mm	3mm
10mm	3mm	3mm



Sistemi - Sistemas - Systems - Systeme

*PIUMA System*

D15E 00



D15E 30



D15E 60



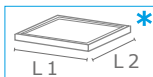
D15E 70



CUSTOM

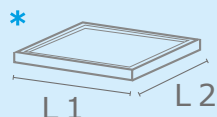


## D15E 00



### PIUMA system

- Kit Piuma versione ad angolo. Per piatti doccia da 780x780mm fino a 1800x1000mm.
- Kit Piuma en ángulo. Para plato de ducha de 780x780mm hasta 1800x1000mm.
- Piuma corner set. Shower tray size 780x780mm up to 1800x1000mm.
- Beschlagset Piuma für Eckdusche mit Wannenabmessung 780x780mm-1800x1000mm.



L1xL2 min = 780x780mm  
L1xL2 max = 1800x1000mm  
L1 x L2 > 1800x1000mm (CUSTOM)

### Compreso / Included

**D15E P10 (2X)**  
D15E P10S (2X) + D15E P10D (2X)



**D15E P20 (1X)**



**D15E P90S (1X)**



**D15E P90D (1X)**



**D15E P30 (2X)**  
L1, L2 > 900



**D15E P50S (1X)**



**D15E P50D (1X)**



**D12E J02 (8X)**



**D12E J53 (4X)**



### Non compreso / Not included

**D15E P40/10** (0,92 mt)  
L1, L2 = 780 ÷ 1000mm

**D15E P40/13** (1,32 mt)  
L1, L2 = 1000 ÷ 1400mm

**D15E P40/18** (1,85 mt)  
L1, L2 = 1400 ÷ 1800mm

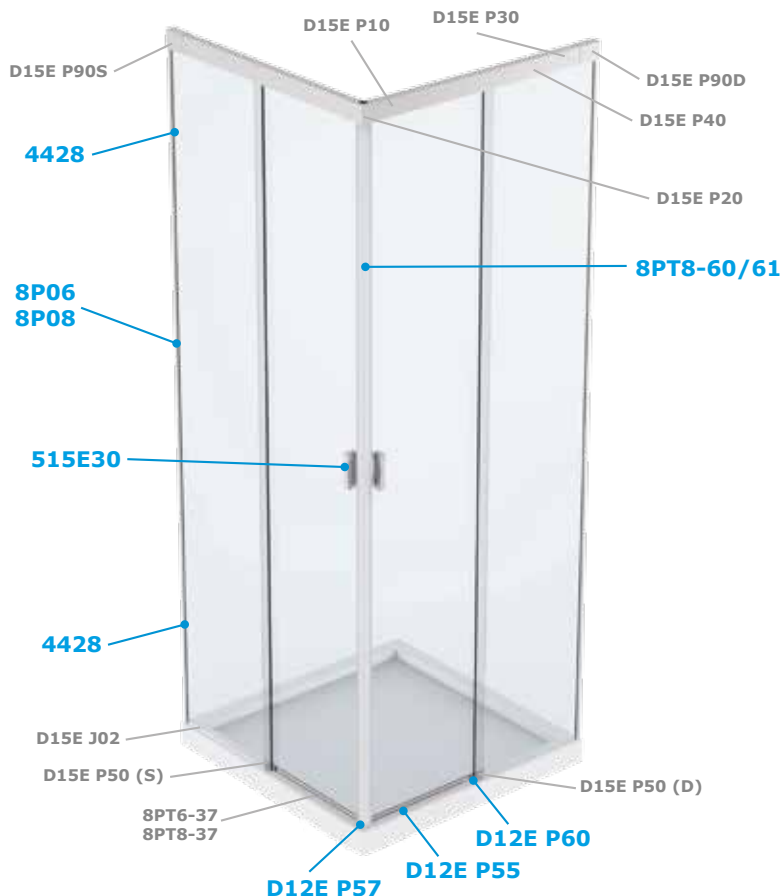
**D15E P40/24** (2,4 mt)  
L1, L2 = 1800 ÷ 2400mm (CUSTOM)



**8PT6-37 Sp.6mm**  
L = 2200mm



**8PT8-37 Sp.8mm**  
L = 2200mm



### OPTIONAL

Tubolare contenimento acqua e tappi  
Tubo y tapas para contener el agua  
Tubes and caps for water containment  
Wasser abweisendes Rohrprofil und Kappen



**D12E P55**  
L1, L2 < 900 (1X)  
L1, L2 > 900 (2X)



**D12E P57**  
(1X)

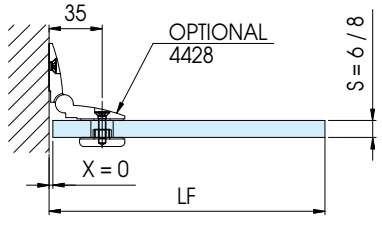
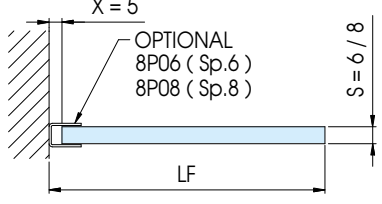
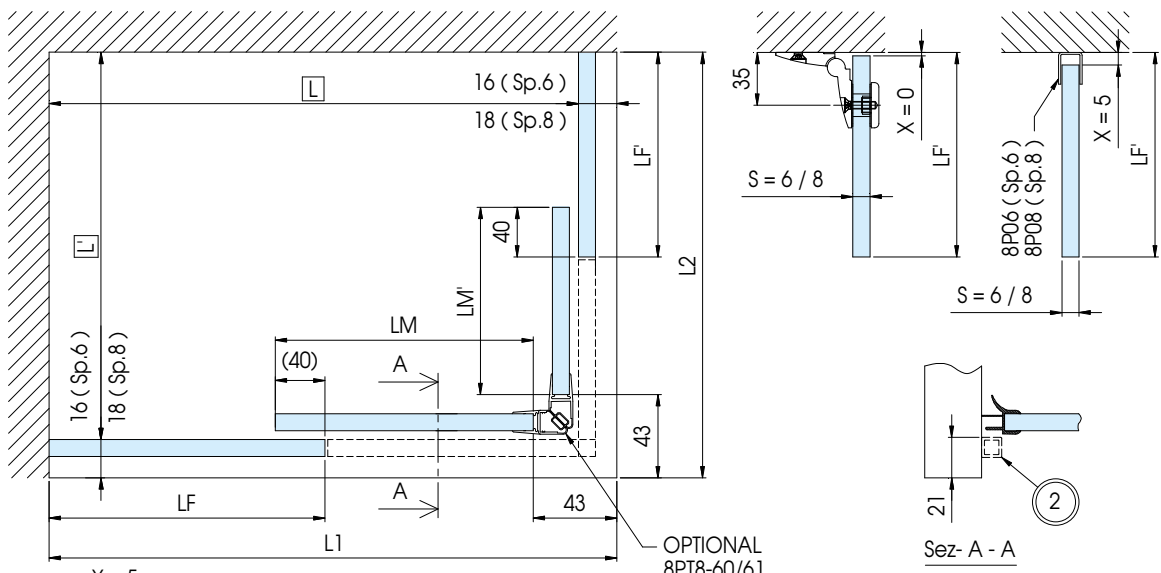
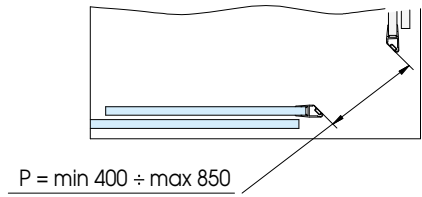
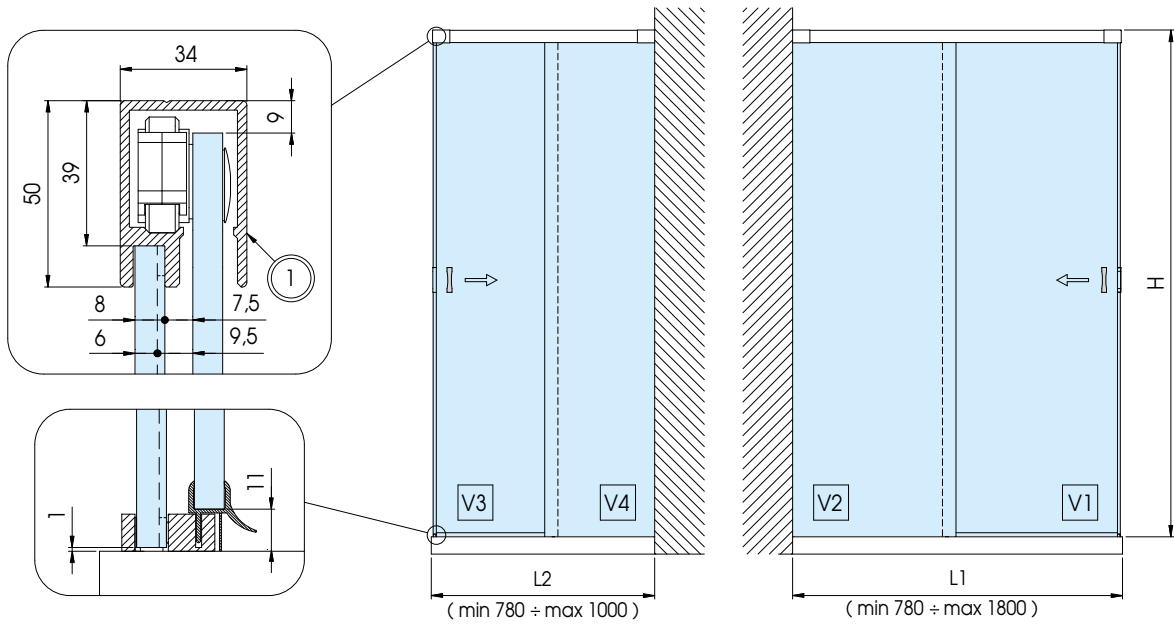


**D12E P60**  
(1X)



**D15E 00**

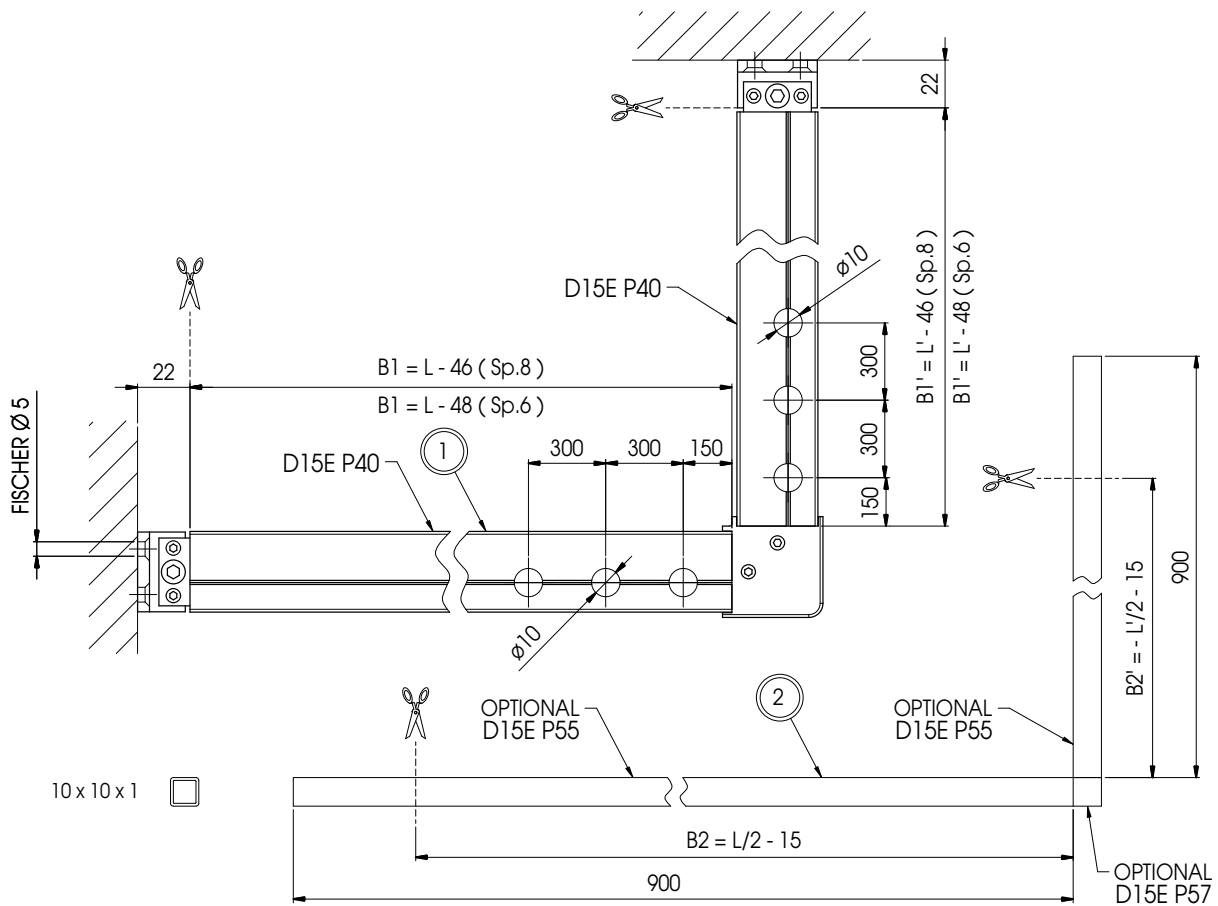
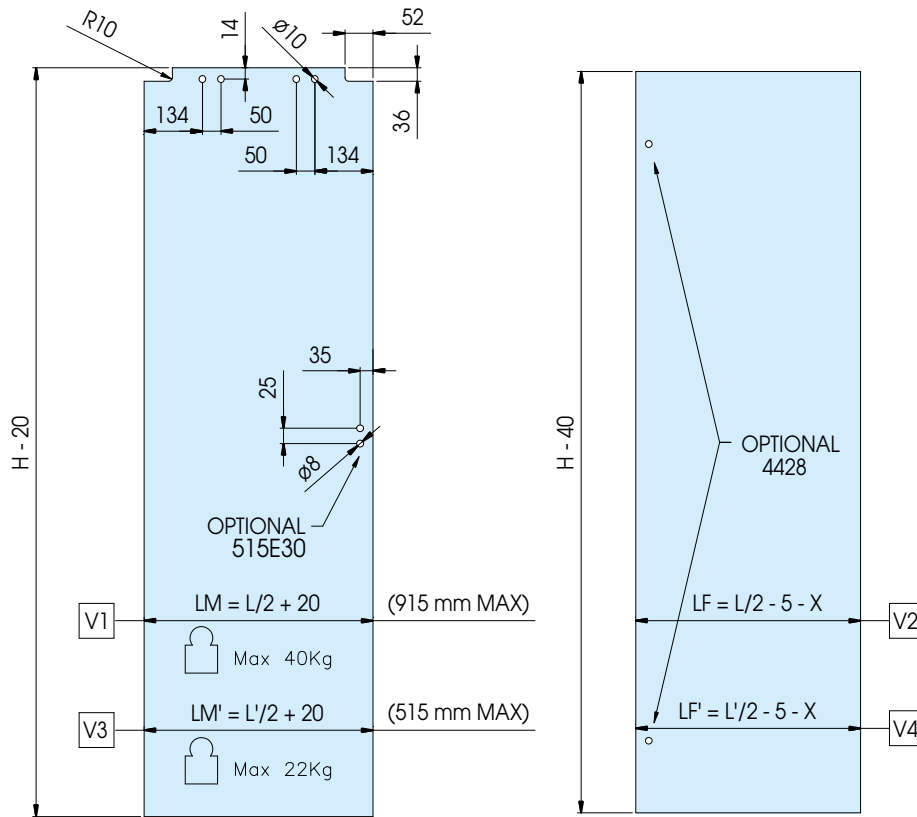
PIUMA system



Sistemi - Sistemas - Systems - Systeme

**D15E 00**

PIUMA system

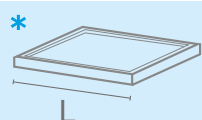


## D15E 30



### PIUMA system

- Kit Piuma per box doccia in nicchia da 1000 a 1800mm.
- Kit Piuma para mampara de baño fijación a pared de 1000 a 1800mm.
- Piuma niche set from 1000mm to 1800mm.
- Beschlagset Piuma für Nischendusche Wand-Wand mit Länge 1000mm bis 1800mm.



L min = 1000mm  
L max = 1800mm  
L > 1800mm (CUSTOM)

### Compreso / Included

**D15E P10 (1X)**  
D15E P10S (1X) + D15E P10D (1X)



**D15E P30 (1X)**  
L > 900



**D15E P90S (1X)**



**D15E P90D (1X)**



**D12E J02 (8X)**



**D12E J53 (4X)**



### Non compreso / Not included

**D15E P40/10 (0,92 mt)**  
L = 780 ÷ 1000mm

**D15E P40/13 (1,32 mt)**  
L = 1000 ÷ 1400mm

**D15E P40/18 (1,85 mt)**  
L = 1400 ÷ 1800mm

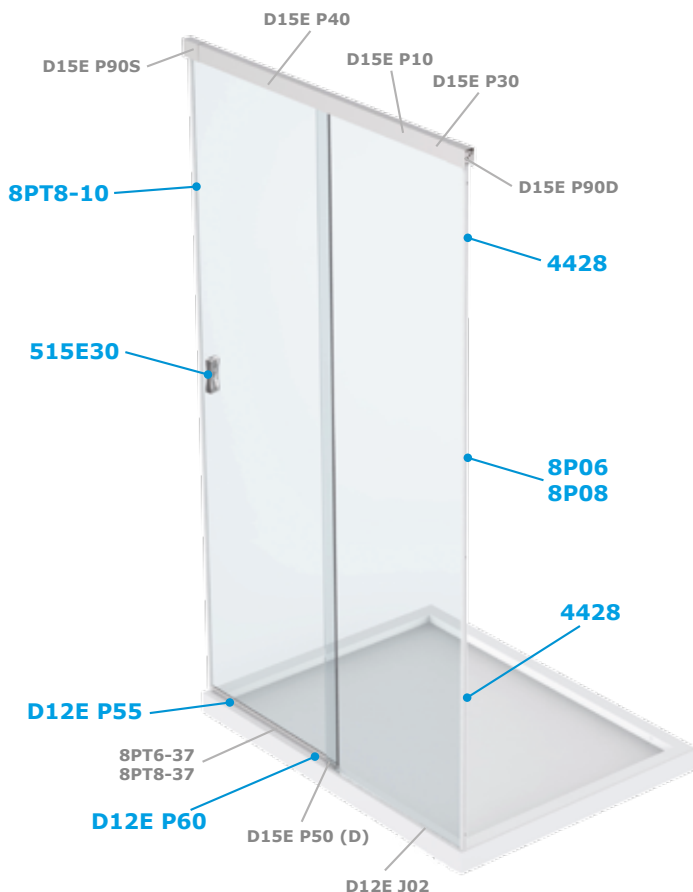
**D15E P40/24 (2,4 mt)**  
L > 1800mm (CUSTOM)



**8PT6-37 Sp.6mm**  
L = 2200mm



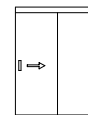
**8PT8-37 Sp.8mm**  
L = 2200mm



**D15E P50S (1X)**



**D15E P50D (1X)**



### OPTIONAL

Tubolare contenimento acqua e tappi  
Tubo y tapas para contener el agua  
Tubes and caps for water containment  
Wasser abweisendes Rohrprofil und Kappen



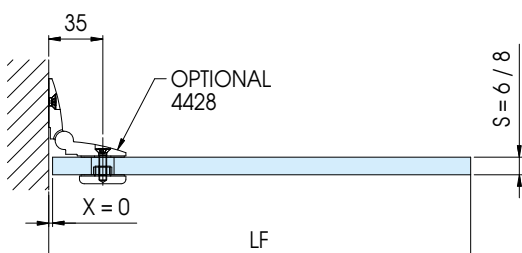
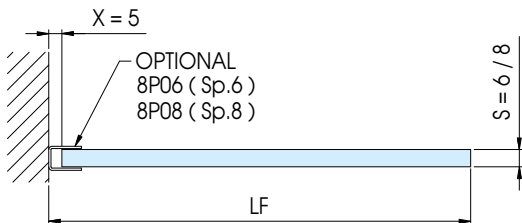
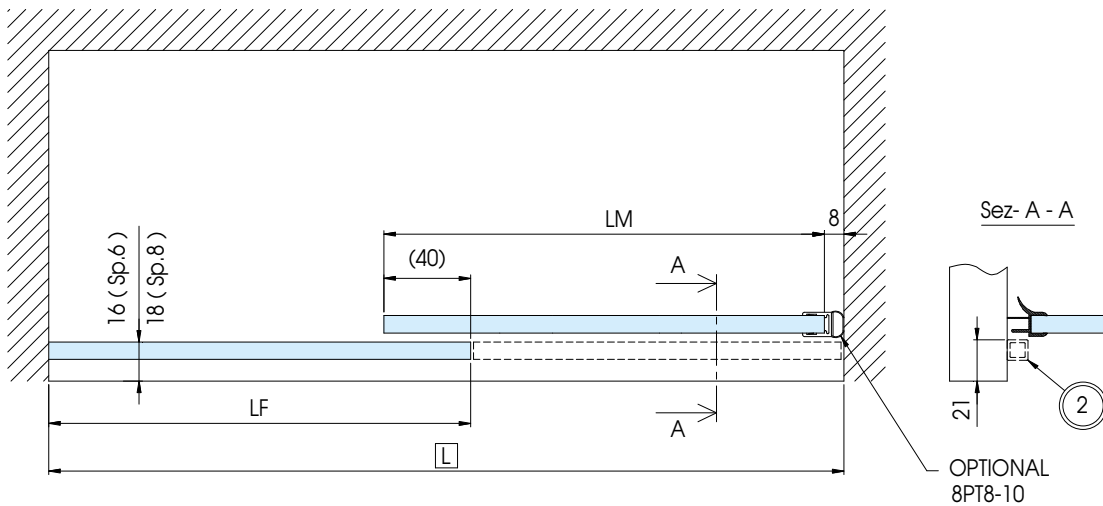
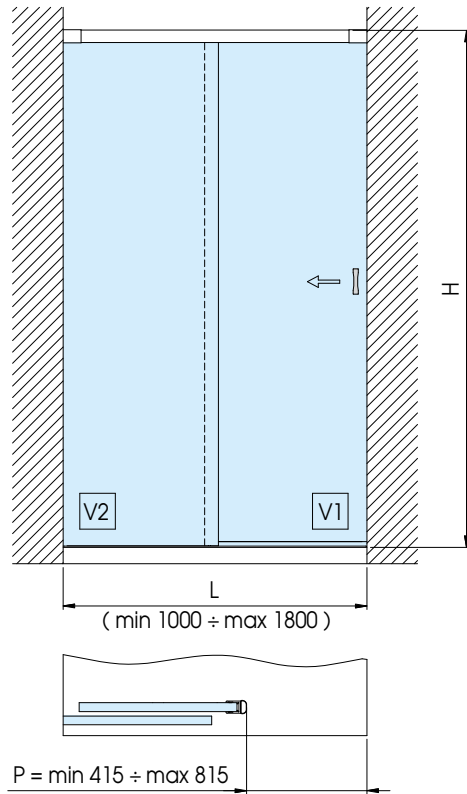
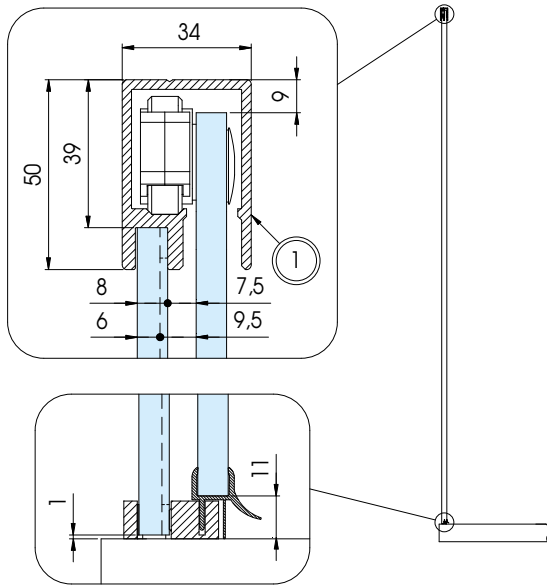
**D12E P55 (1X)**



**D12E P60 (1X)**

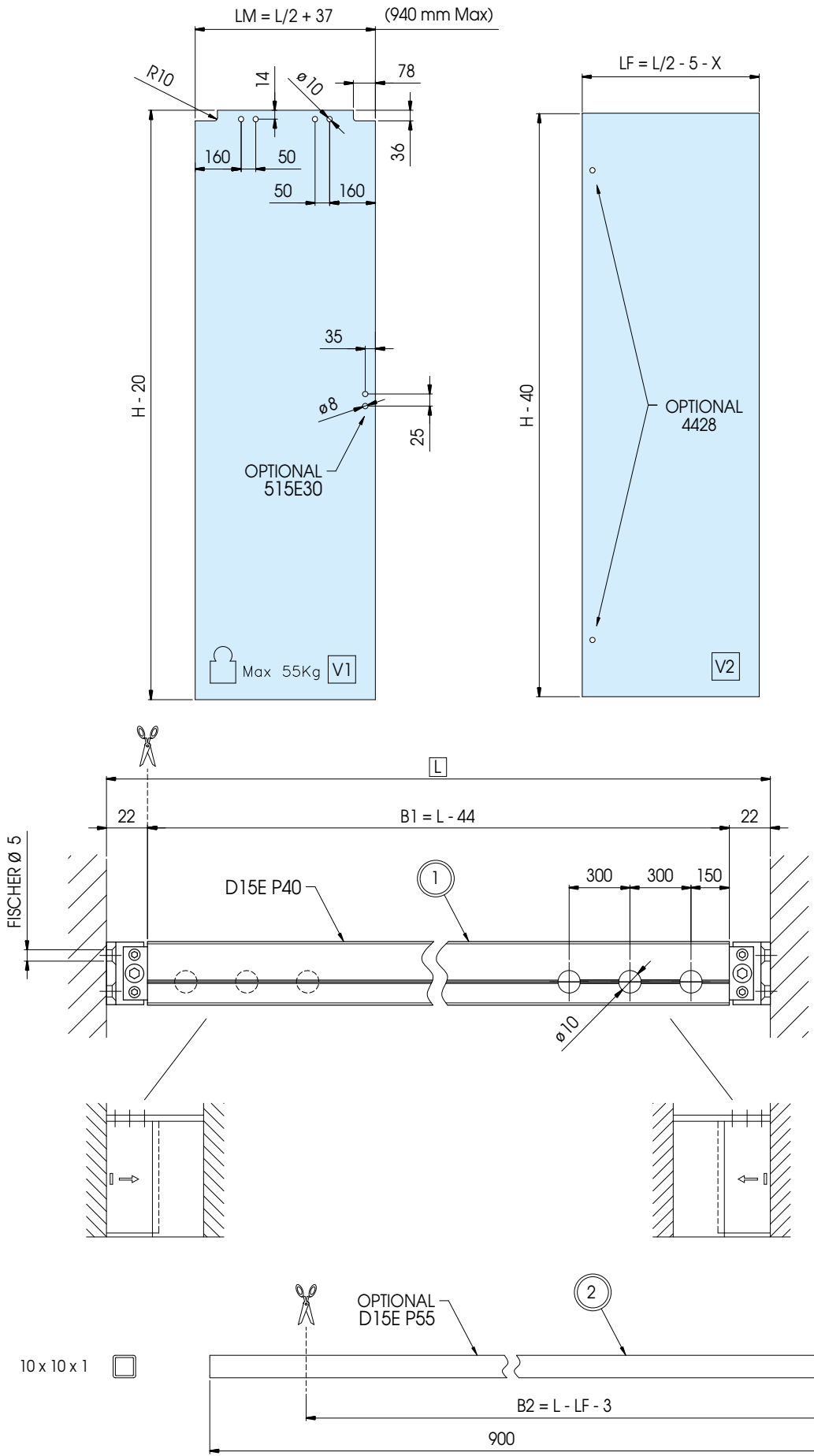
**D15E 30**

*PIUMA system*



**D15E 30**

PIUMA system



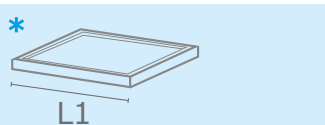
Sistemi - Sistemas - Systems - Systeme

## D15E 60



### PIUMA system

- Kit Piuma per box doccia con 2 spalle in vetro da 1000 a 1800mm.
- Kit Piuma para mampara de baño fijación a vidrios laterales de 1000 a 1800mm.
- Piuma set with 2 fixed side glazings from 1000mm up to 1800mm.
- Beschlagset Piuma für U-Dusche Glas-Glas mit Länge 1000mm bis 1800mm.



L1 min = 1000mm  
L1 max = 1800mm  
L1 > 1800mm (CUSTOM)

### Compreso / Included

#### D15E P10 (1X)

D15E P10S (1X) + D15E P10D (1X)



#### D15E P80 (2X)



#### D15E P90S (1X)



#### D15E P90D (1X)



#### D15E P30 (1X)

L1 > 900



#### D12E J02 (8X)



#### D12E J53 (4X)



### Non compreso / Not included

#### D15E P40/10 (0,92 mt)

L1 = 780 ÷ 1000mm

#### D15E P40/13 (1,32 mt)

L1 = 1000 ÷ 1400mm

#### D15E P40/18 (1,85 mt)

L1 = 1400 ÷ 1800mm

#### D15E P40/24 (2,4 mt)

L1 > 1800mm (CUSTOM)



#### 8PT6-37 Sp.6mm

L = 2200mm



#### 8PT8-37 Sp.8mm

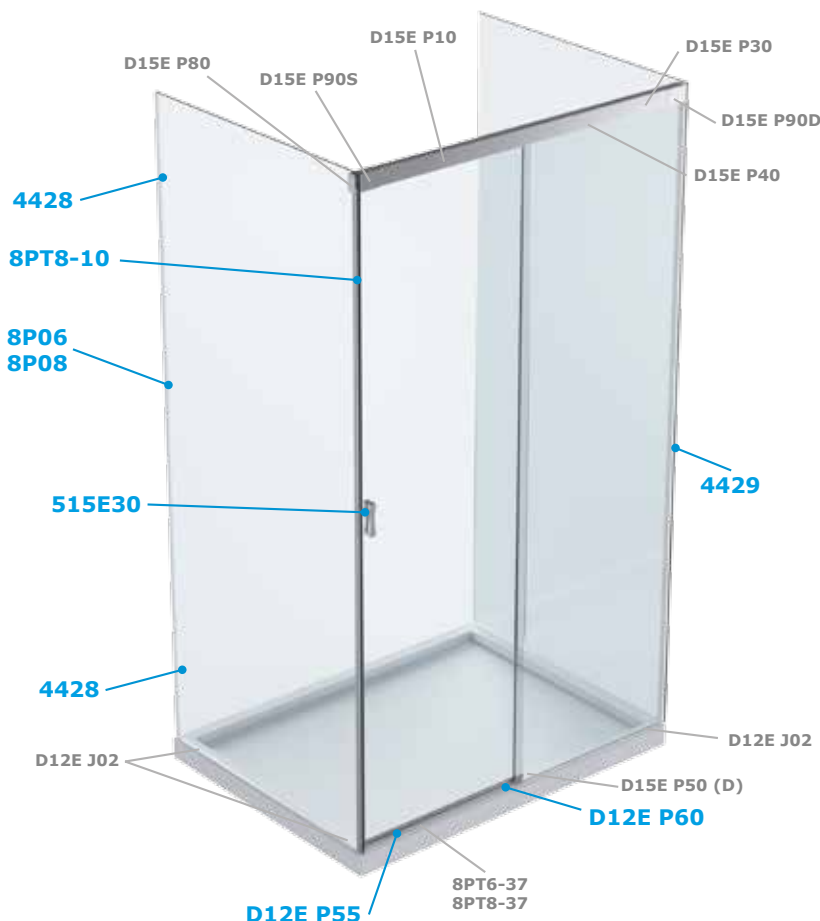
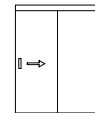
L = 2200mm



#### D15E P50S (1X)



#### D15E P50D (1X)



### OPTIONAL

Tubolare contenimento acqua e tappi  
Tubo y tapas para contener el agua  
Tubes and caps for water containment  
Wasser abweisendes Rohrprofil und Kappen



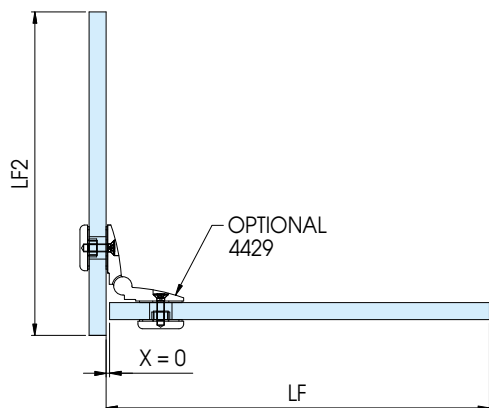
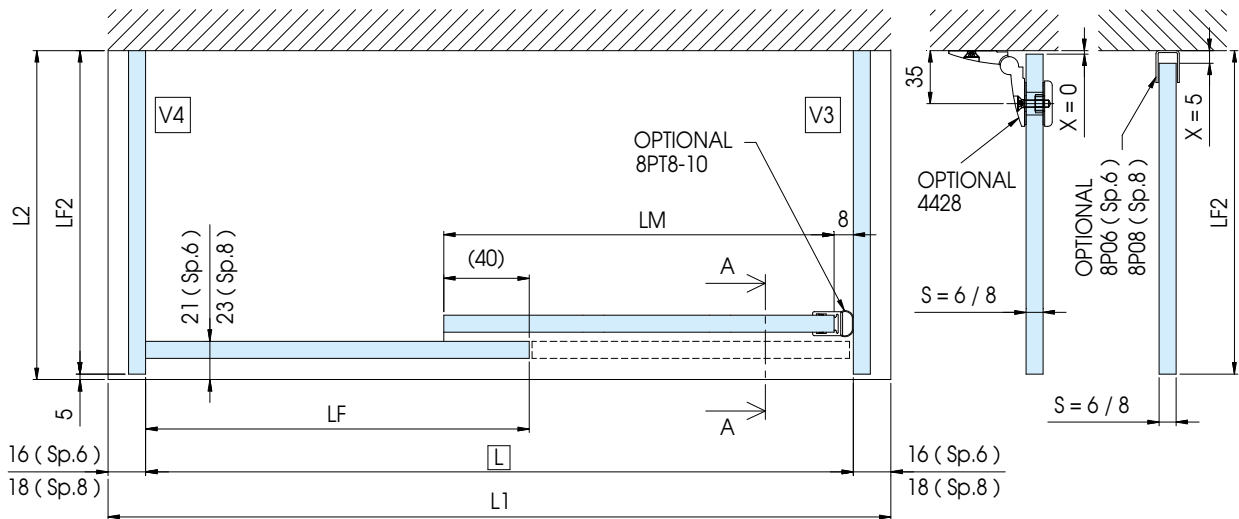
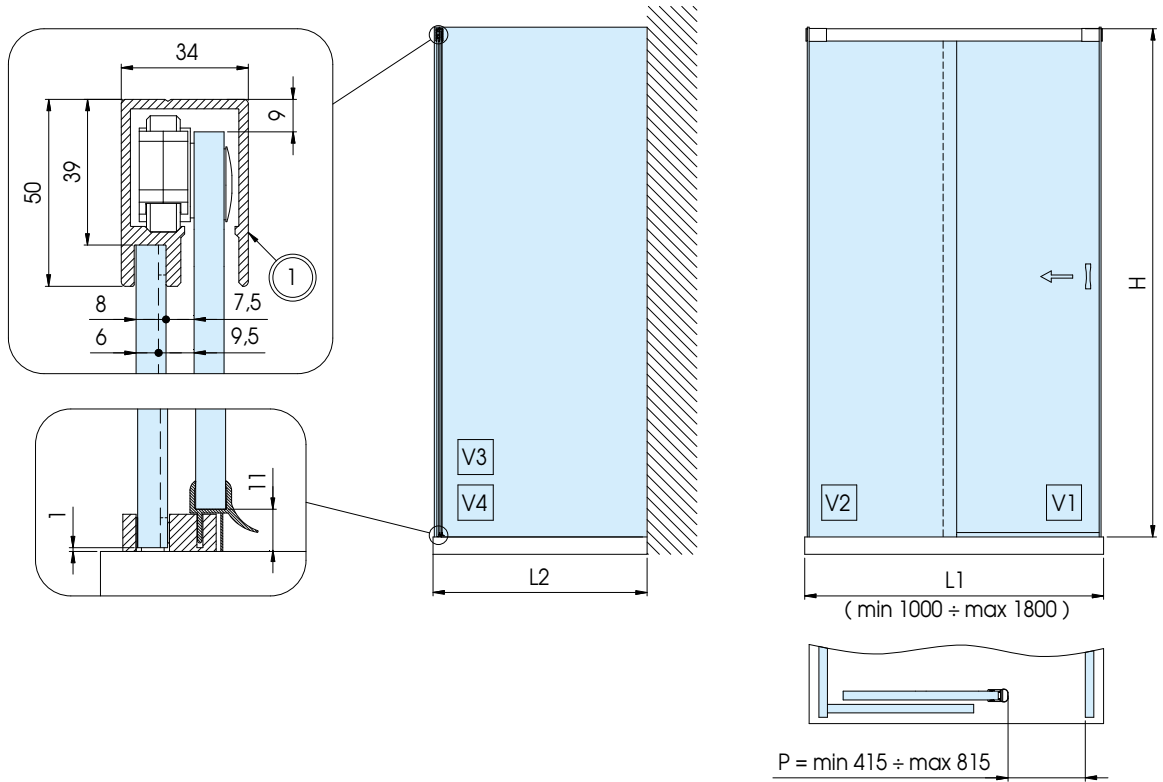
D12E P55  
(1X)



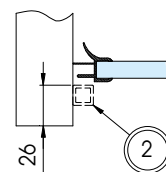
D12E P60  
(1X)

**D15E 60**

PIUMA system

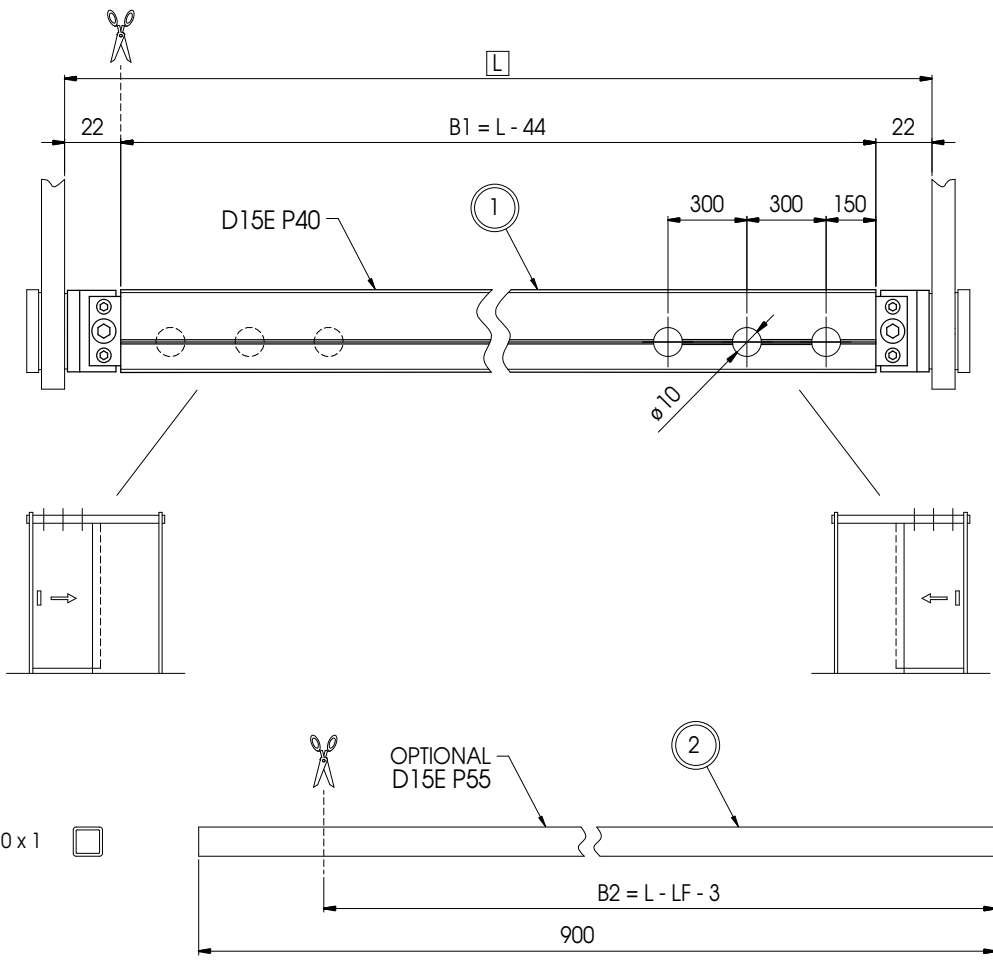
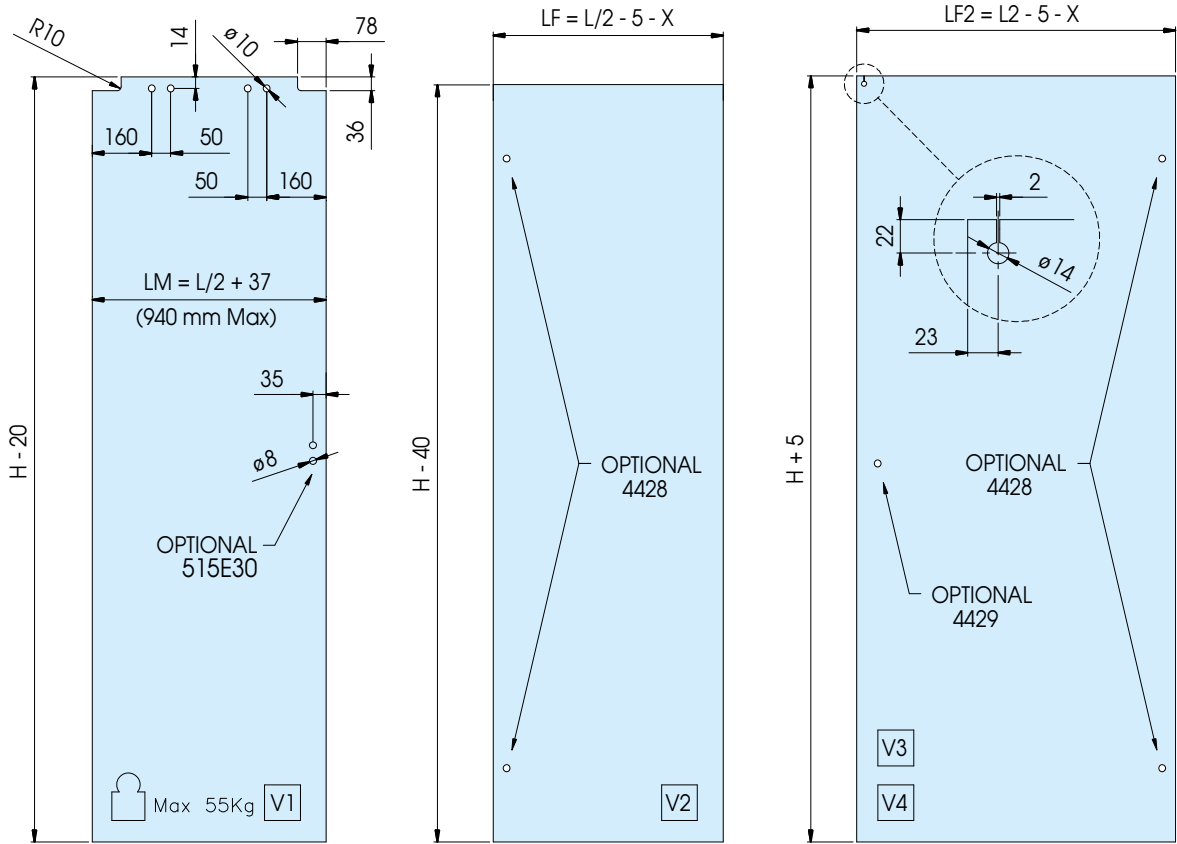


Sez- A - A



**D15E 60**

PIUMA system



Sistemi - Sistemas - Systems - Systeme

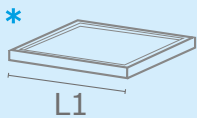


## D15E 70



### PIUMA system

- Kit Piuma per box doccia ad angolo con 1 spalla in vetro da 1000 a 1800mm.
- Kit Piuma para mampara de baño fijación a pared y a vidrio lateral de 1000 a 1800mm.
- Piuma corner set with 1 fixed side glazing from 1000mm up to 1800mm.
- Beschlagset Piuma für Eckdusche Glas-Glas mit einem Seitenteil 90°. Länge 1000mm bis 1800mm.



L1 min = 1000mm  
L1 max = 1800mm  
L1 > 1800mm (CUSTOM)

### Compreso / Included

#### D15E P10 (1X)

D15E P10S (1X) + D15E P10D (1X)



#### D15E P80 (1X)



#### D15E P90S (1X)



#### D15E P90D (1X)



#### D15E P30 (1X)

L1 > 900



#### D12E J02 (8X)



#### D12E J53 (4X)



### Non compreso / Not included

#### D15E P40/10 (0,92 mt)

L1 = 780 ÷ 1000mm

#### D15E P40/13 (1,32 mt)

L1 = 1000 ÷ 1400mm

#### D15E P40/18 (1,85 mt)

L1 = 1400 ÷ 1800mm

#### D15E P40/24 (2,4 mt)

L1 > 1800mm (CUSTOM)



#### 8PT6-37 Sp.6mm

L = 2200mm



#### 8PT8-37 Sp.8mm

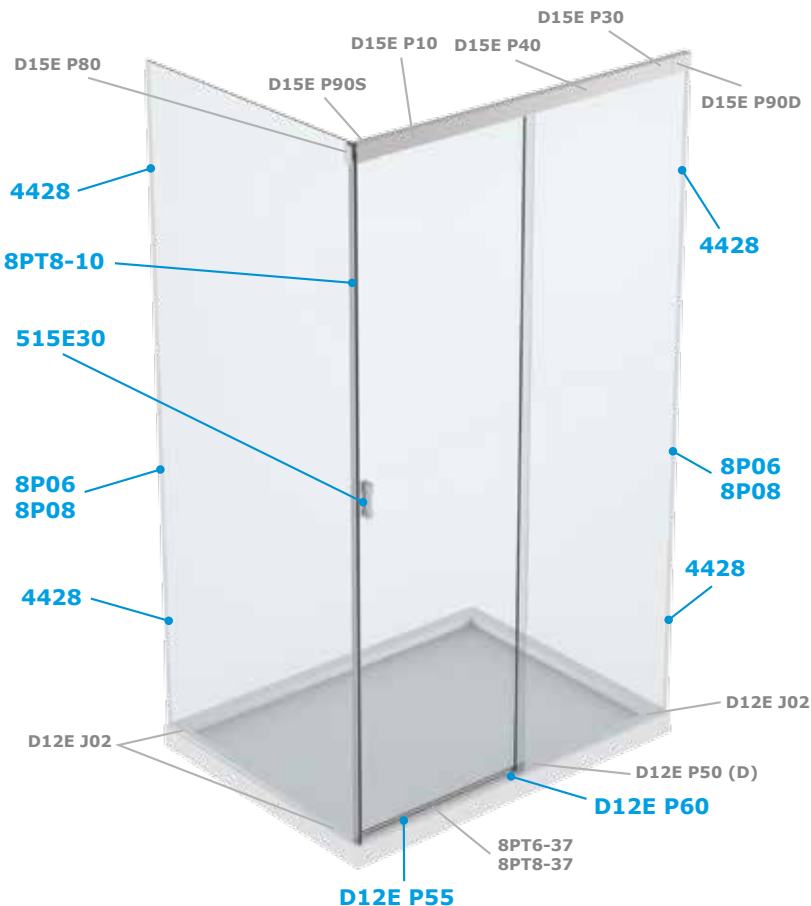
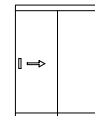
L = 2200mm



#### D15E P50S (1X)



#### D15E P50D (1X)



### OPTIONAL

Tubolare contenimento acqua e tappi  
Tubo y tapas para contener el agua  
Tubes and caps for water containment  
Wasser abweisendes Rohrprofil und Kappen



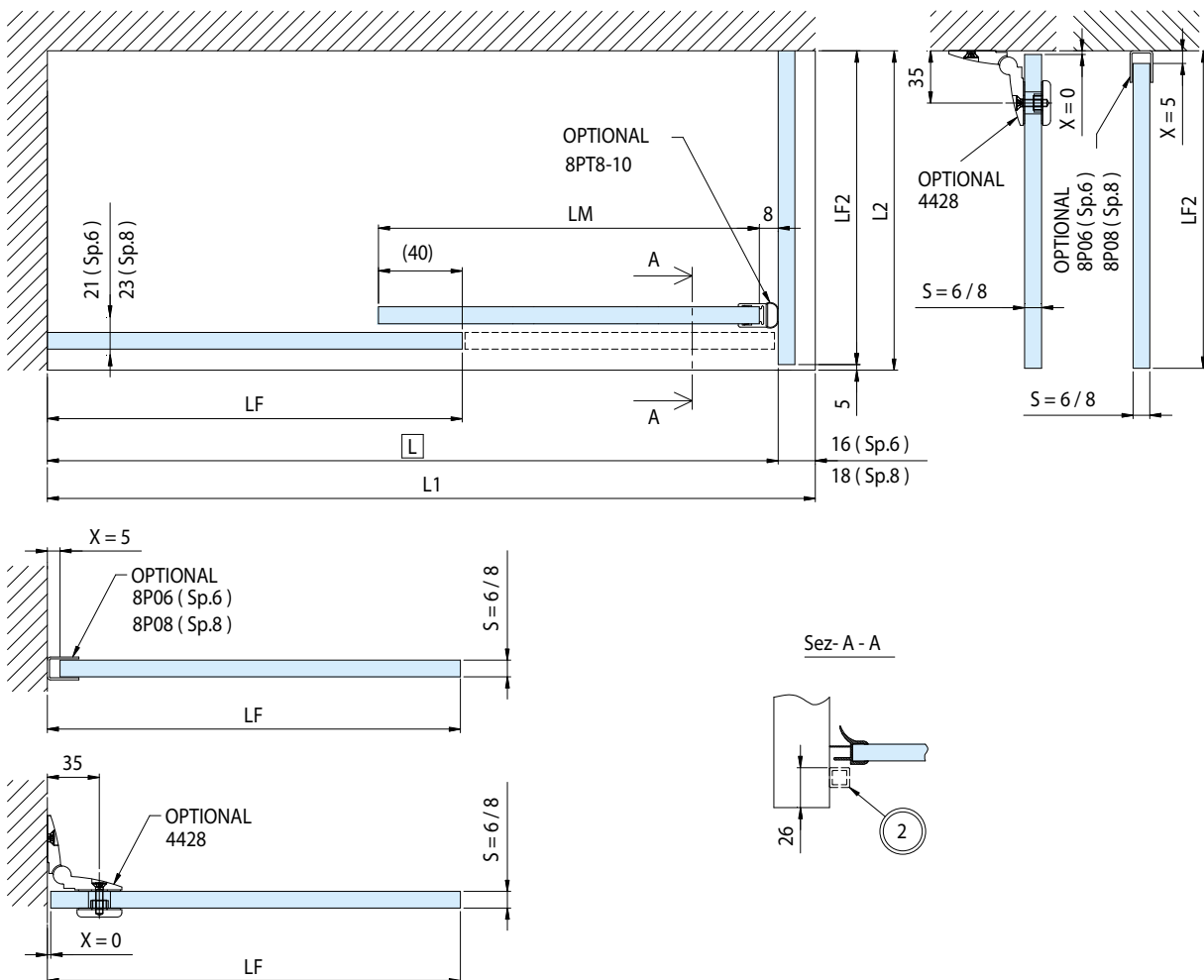
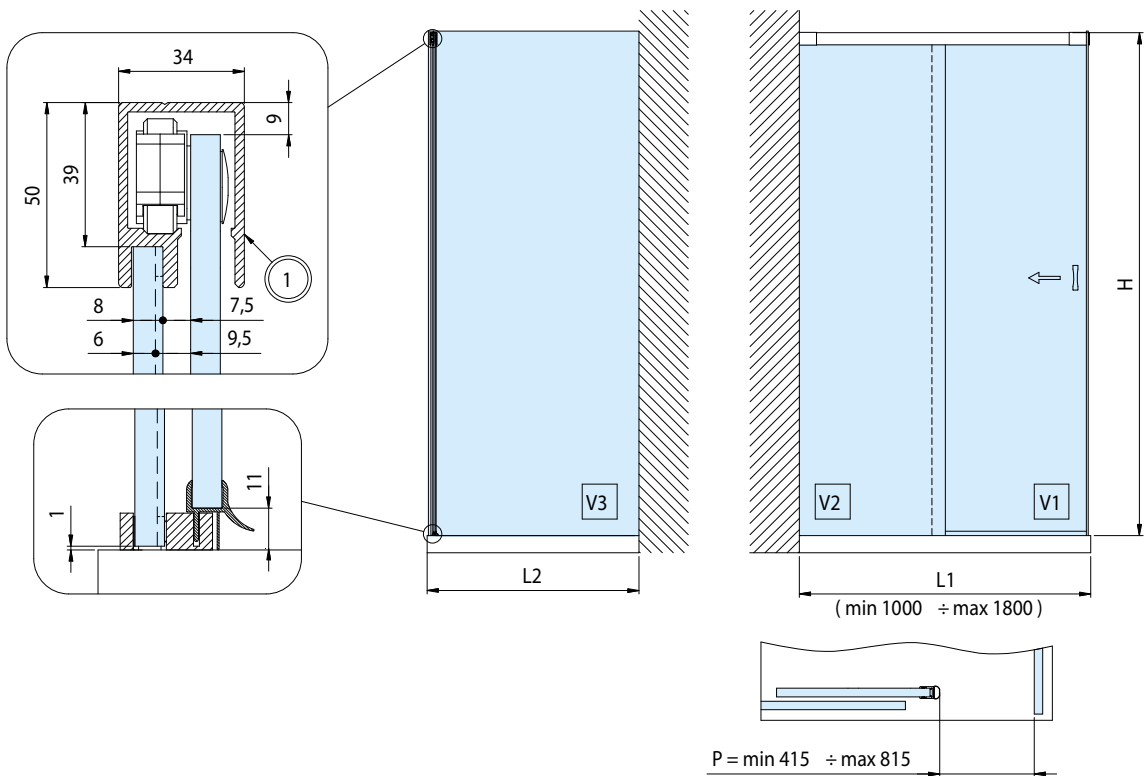
D12E P55  
(1X)



D12E P60  
(1X)

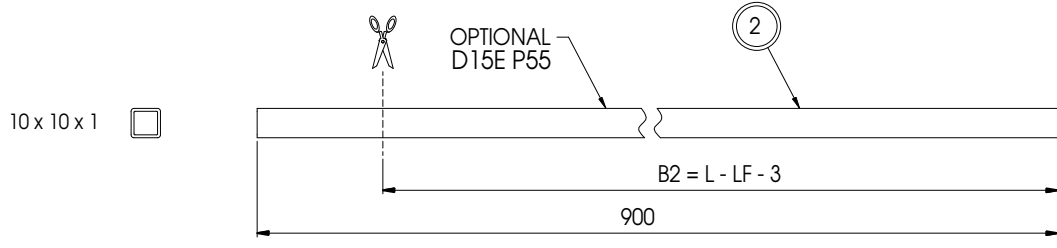
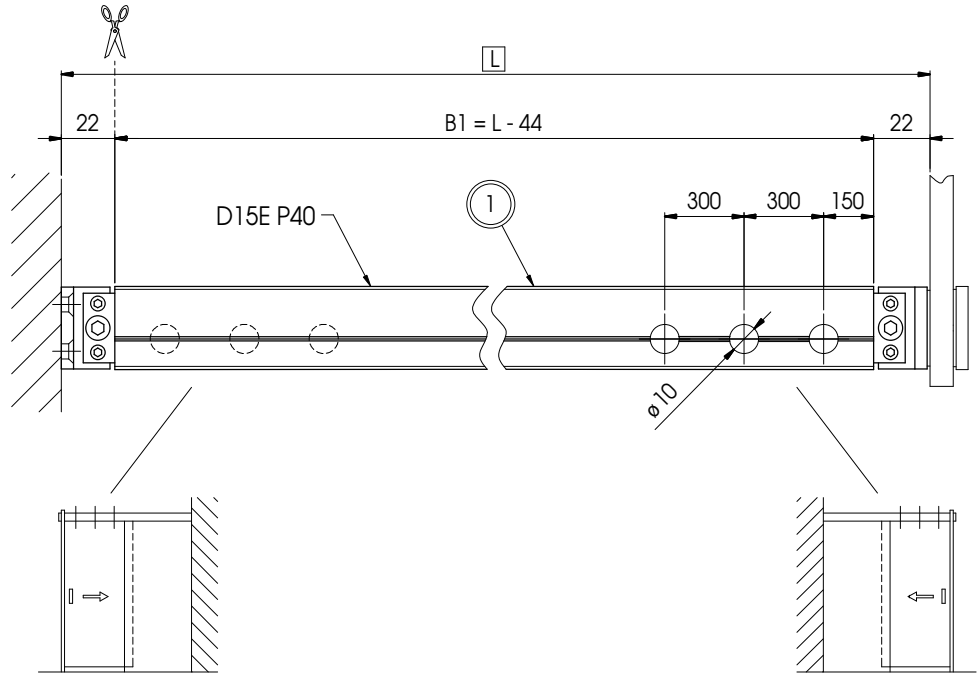
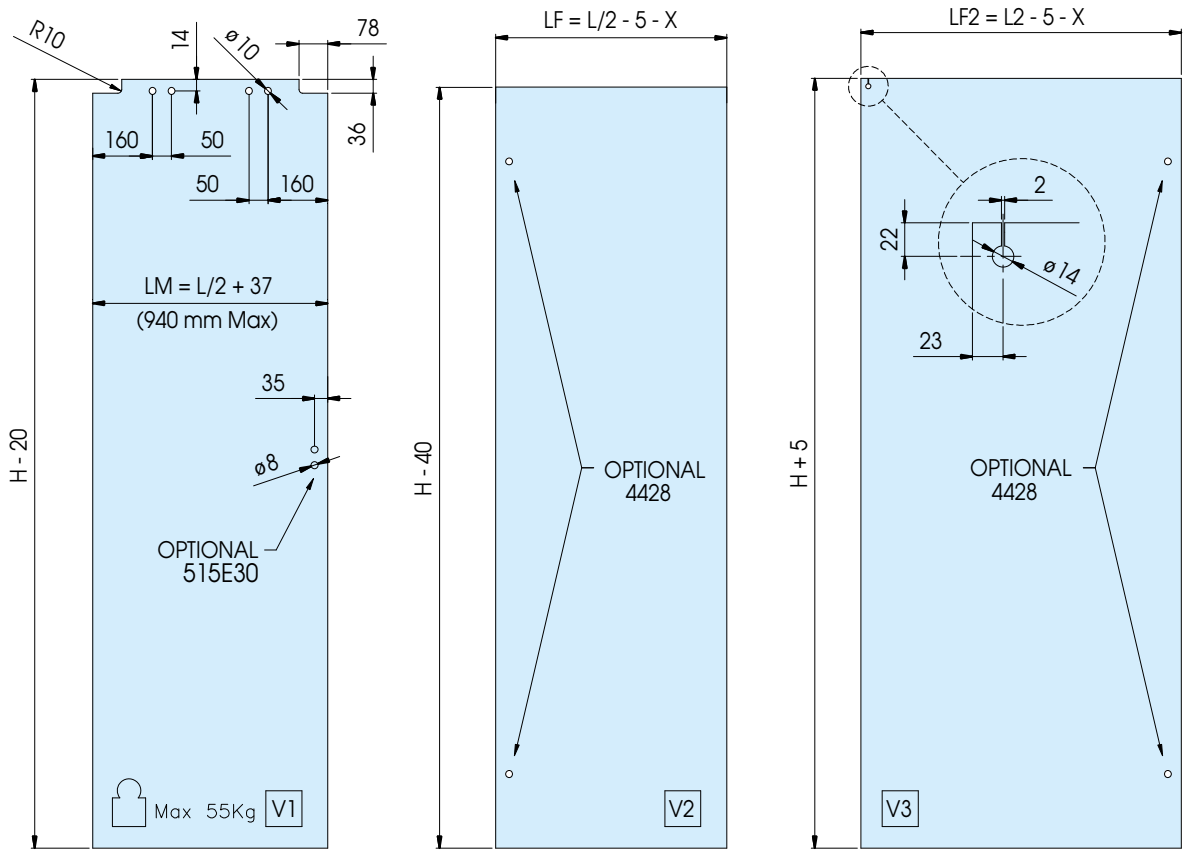
**D15E 70**

PIUMA system



**D15E 70**

PIUMA system



Sistemi - Sistemas - Systems - Systeme

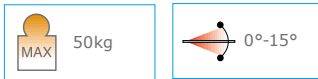
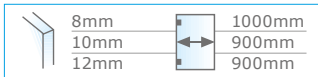
# BOX DOCCIA - BOX DUCHA SHOWER BOXES - DUSCHKABINEN



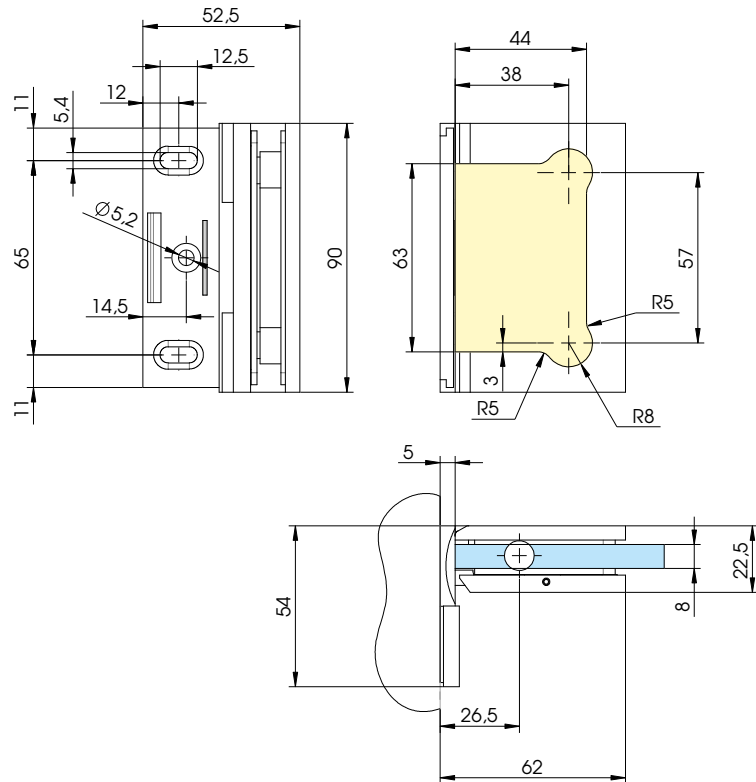
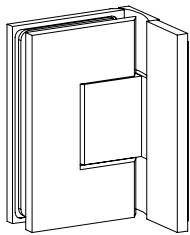
Sistemi - Sistemas - Systems - Systeme



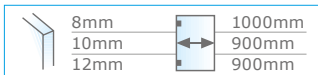
**855W1R** QUB series



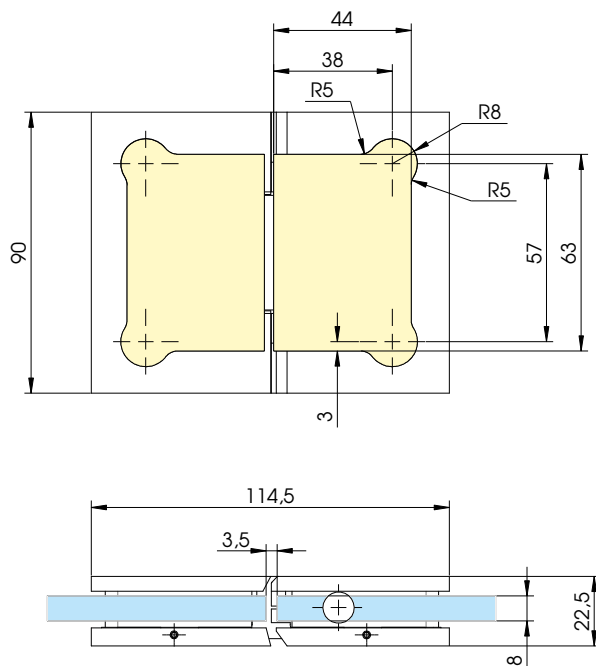
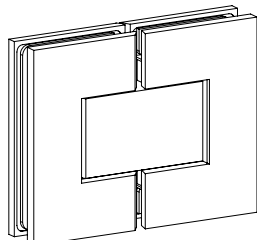
- Cerniera a scatto regolabile, aletta spostata vetro-muro, con copertine copriviti. Apertura +90° -90° e posizione di stop (scatto) a 0°.
- Bisagra con tapas para cubrir los tornillos, aleta desplazada vidrio/pared, con retención y regulación del punto 0°.  
Abre a +90° y -90°, y para a 0°.
- Adjustable glass/wall clicking hinge for shower boxes with offset fixing wing and covers for screws. Opens +90° -90°. Stop at 0°.
- Einstellbares Pendeltürband Glas/Wand mit einseitige Platte und Abdeckungen.  
+90° -90°. Feststellung 0°.



**855W5R** QUB series



- Cerniera a scatto regolabile, aletta spostata vetro-vetro, con copertine copriviti. Apertura +90° -90° e posizione di stop (scatto) a 0°.
- Bisagra con tapas para cubrir los tornillos, aleta desplazada vidrio/vidrio, con retención y regulación del punto 0°.  
Abre a +90° y -90°, y para a 0°.
- Adjustable glass/glass clicking hinge for shower boxes with offset fixing wing and covers for screws. Opens +90° -90°. Stop at 0°.
- Einstellbares Pendeltürband Glas/Glas mit einseitige Platte und Abdeckungen.  
+90° -90°. Feststellung 0°.

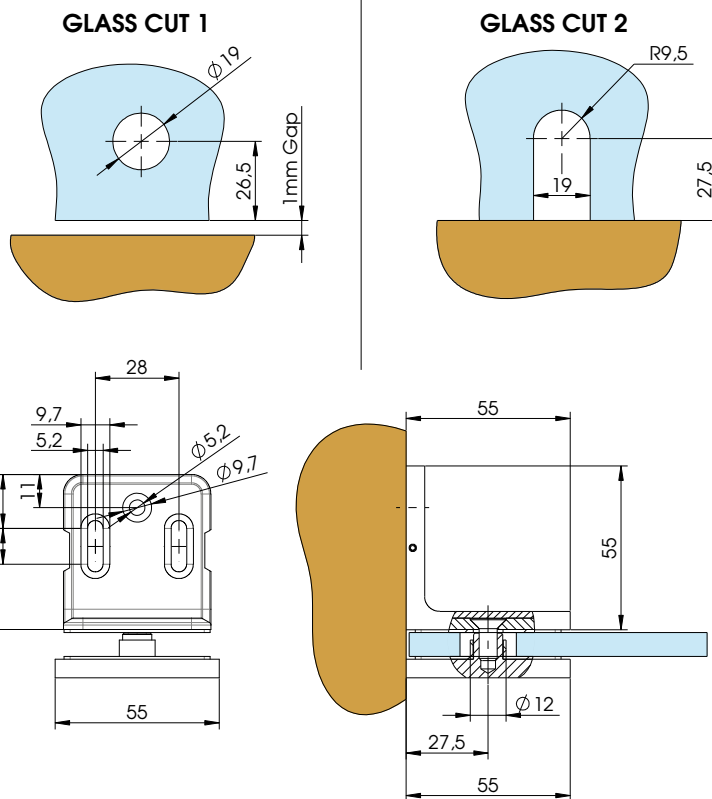
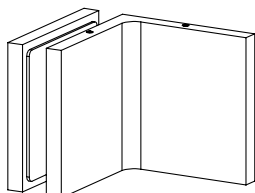


## 445W10

QUB series

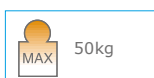


- Angolare muro-velro, con copertina copriviti.
- Angular pared-vidrio, sin tornillos visibles.
- Angular fitting wall to glass, with cover for screws.
- Einstellbarer Winkelverbinder Wand-Glas, mit Abdeckkappen.

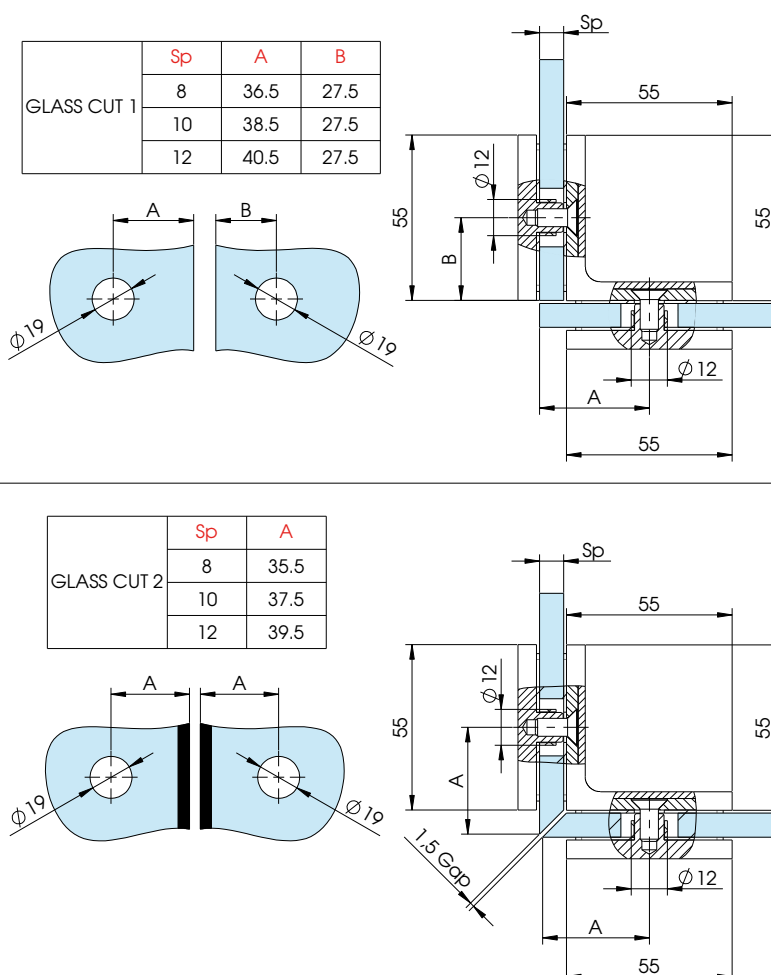
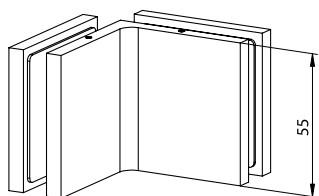


## 446W50

QUB series



- Angolare vetro-vetro 90°, con copertina copriviti.
- Angular vidrio-vidrio 90°, sin tornillos visibles.
- Angular fitting glass to glass 90°, with cover for screws.
- Einstellbarer Winkelverbinder Glas-Glas 90°, mit Abdeckkappen.

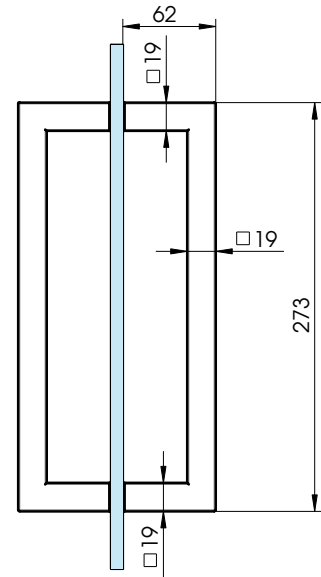
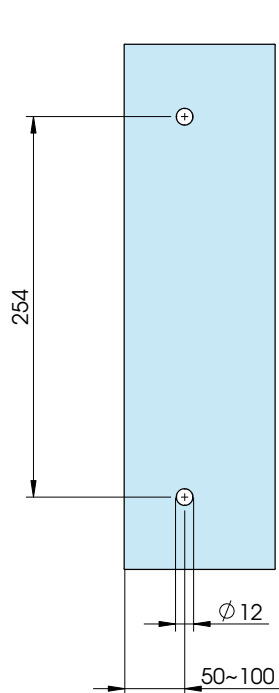
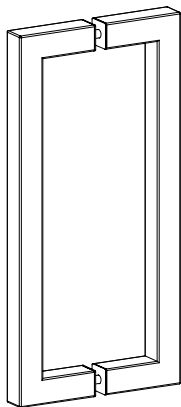


**502W30**

*QUB series*



- Coppia maniglioni dritti, sezione quadra. Interasse 254mm.
- Juego de tiradores, sección cuadrada. Distancia entre ejes 254mm.
- Pair of handles, square section. Centre distance 254mm.
- Gerades Stoßgriffpaar, quadratische Ausführung. Achsenabstand 254mm.

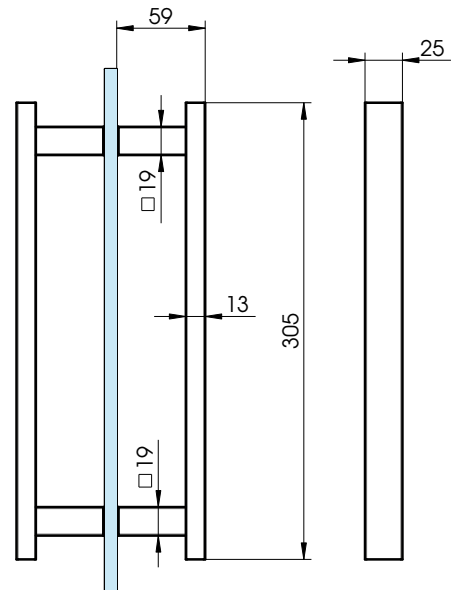
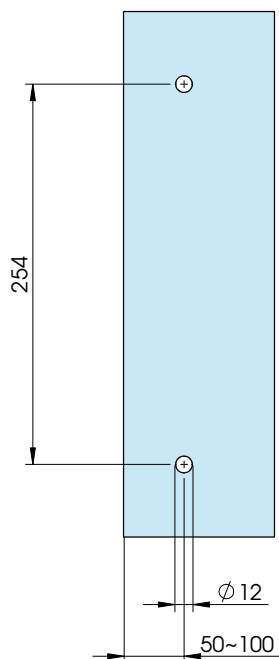
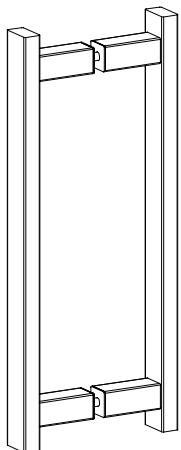


**504W30**

*QUB series*



- Coppia maniglioni dritti, impugnatura piatta. Interasse 254mm.
- Juego de tiradores, agarre lisa. Distancia entre ejes 254mm.
- Pair of handles, flat handgrip. Centre distance 254mm.
- Gerades Stoßgriffpaar, flache Ausführung. Achsenabstand 254mm.

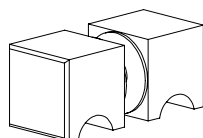
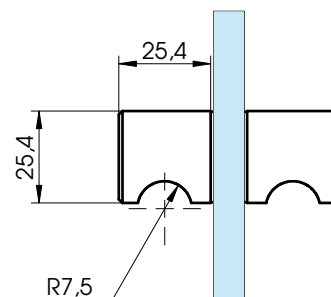
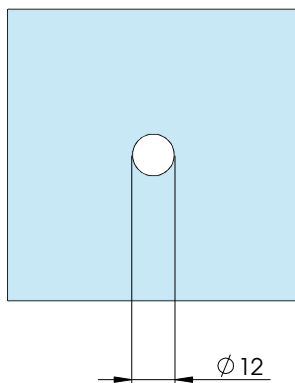


**506W30**

*QUB series*



- Coppia pomoli.
- Juego de pomos.
- Pair of knobs.
- Türkknopfpaar quadratisch.





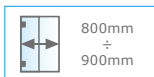
**Hip-ZAC SYSTEM**



**BZ00**



8mm



800mm  
 ÷  
 900mm

- Kit Hip-zac ad angolo. Sezione tonda. Per piatto 800÷900mm.
- Kit Hip-zac angular. Sección redonda. Plato de ducha 800÷900mm.
- Hip Zac corner kit. Round section. Shower tray size 800÷900mm.
- Schiebetürsystem Hip Zac für Ecke. Rundschnitt. Duschwanne 800÷900mm.

**Hip-ZAC SYSTEM**

**Compreso / Included**



4 x BZ10



2 x BZ51



1 x BZ20



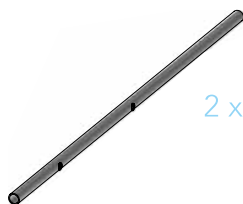
2 x BZ55



2 x BZ30



1 x BZ57



2 x BZ40



4 x BZ70



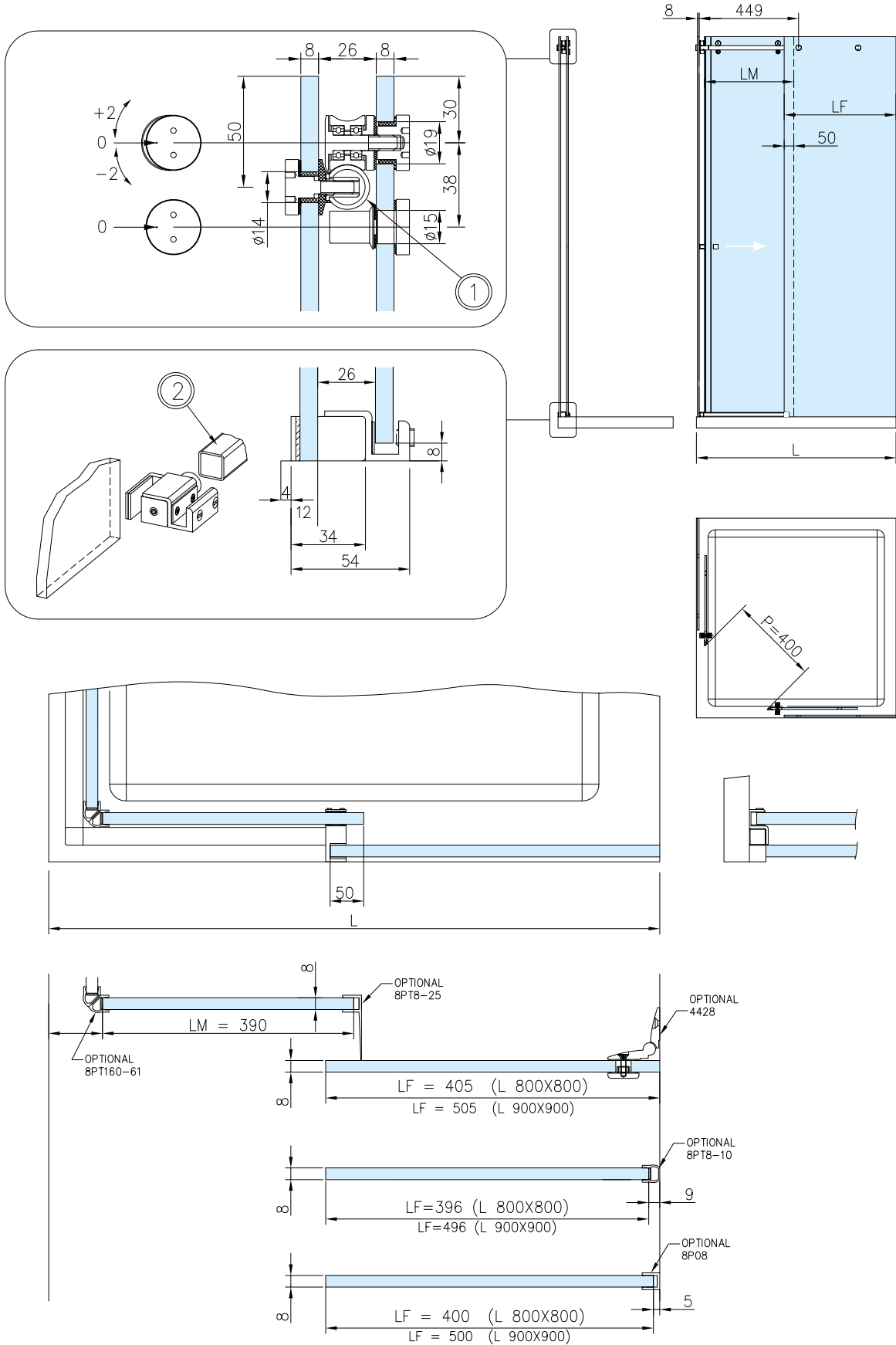
2 x BZ45



**BZ00**

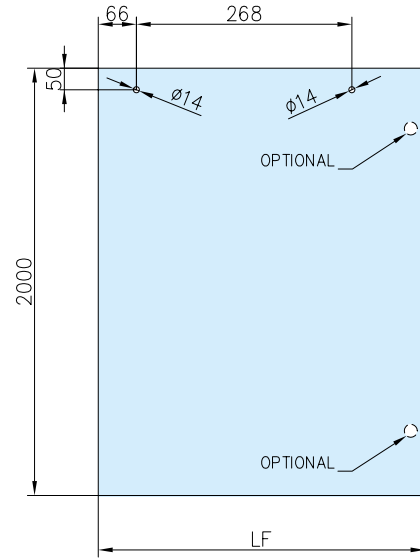
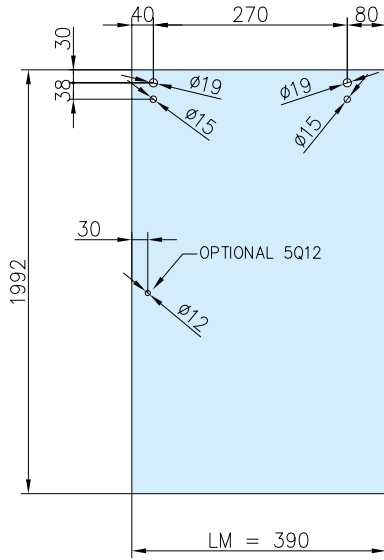
*HIP-ZAC system*

DATI (Data)	L = min 800 ÷ max 900 (mm)
DATI (Data)	P = 400 (mm)
DATI (Data)	LM = 390 (mm)
CALCOLARE (Calculate)	LF = (SCHEMA) (mm)

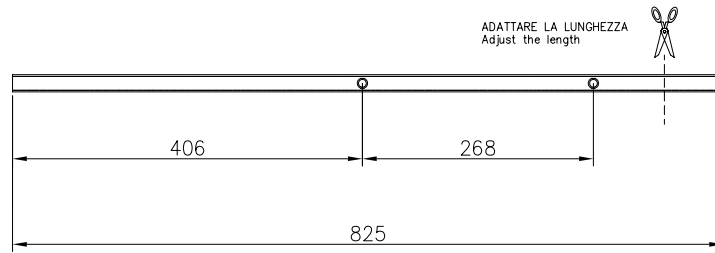


**BZ00**

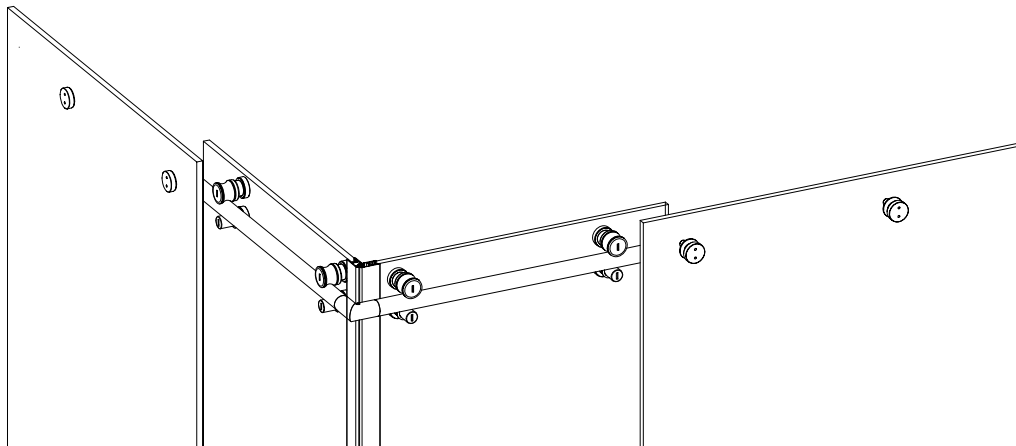
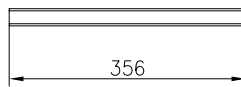
*HIP-ZAC system*



- ① D.20x2 ○



- ② 20x20x1.5 □



**BZQ0**



8mm



800mm  
 ÷  
 900mm

- Kit Hip-zac ad angolo. Sezione quadrata. Per piatto 800÷900mm.
- Kit Hip-zac angular. Sección cuadrada. Plato ducha 800÷900mm.
- Hip Zac corner kit. Square section. Shower tray size 800÷900mm.
- Schiebetürsystem Hip Zac für Ecke. Vierkantschnitt. Duschwanne 800÷900mm.

**Hip-ZAC SYSTEM**

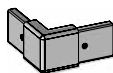
**Compreso / Included**



4 x BZ10Q



2 x BZ51



1 x BZ20Q



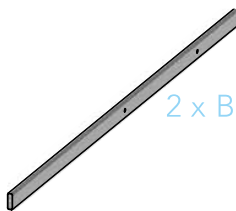
2 x BZ55



2 x BZ30Q



1 x BZ57



2 x BZ40Q



4 x BZ70Q



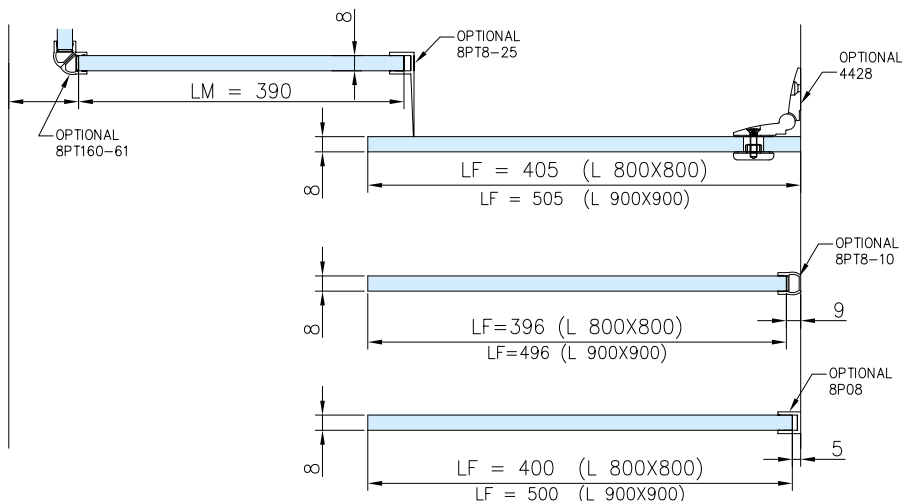
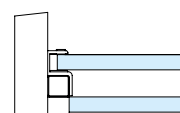
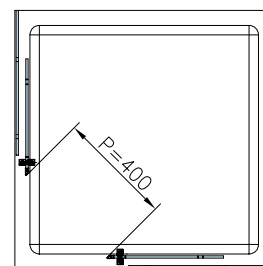
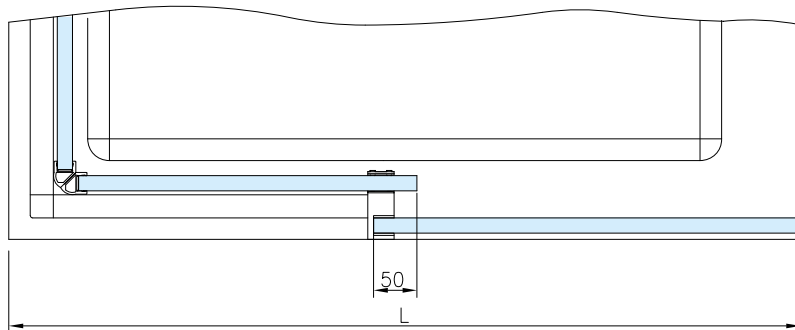
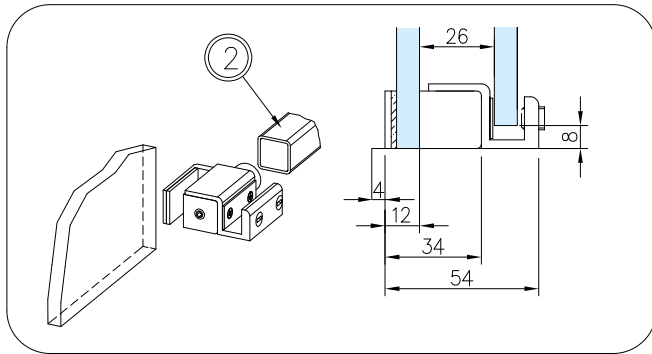
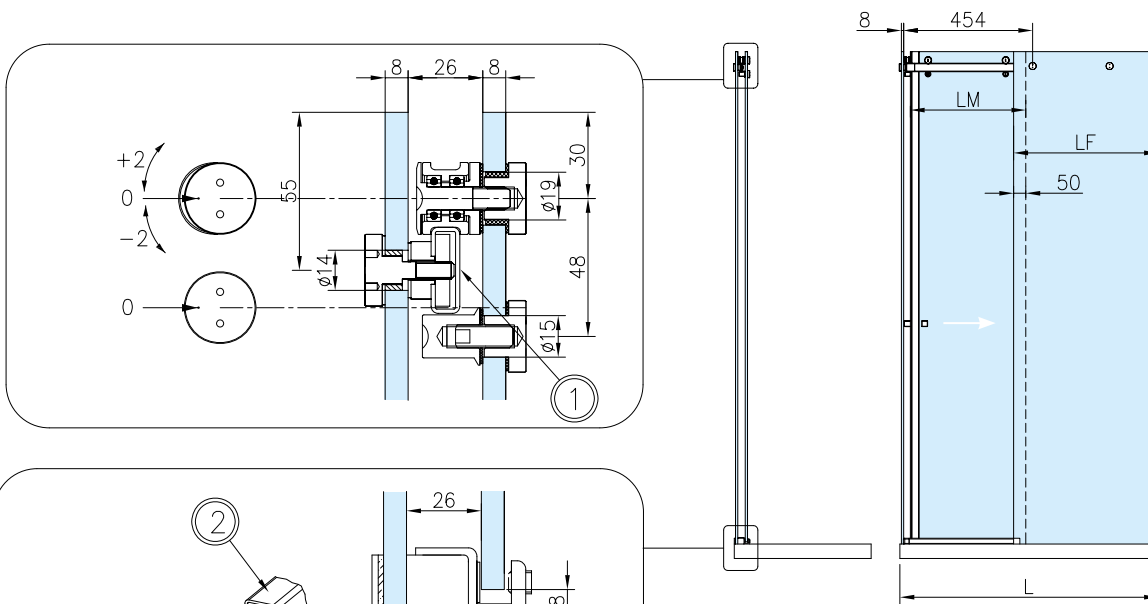
2 x BZ45Q



## BZQ0

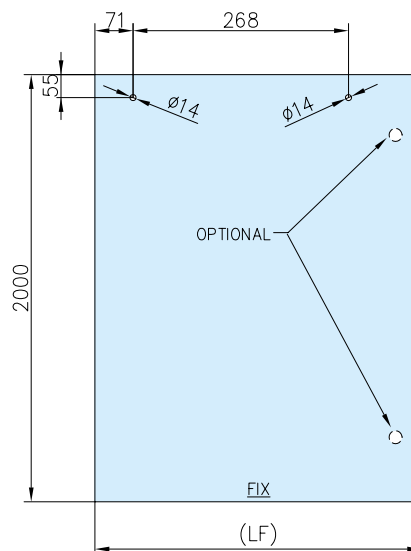
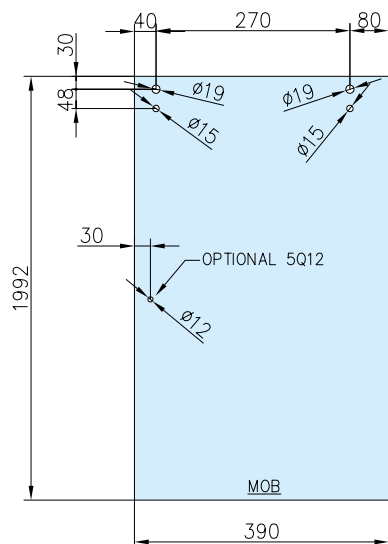
HIP-ZAC system

DATI (Data)	L = min 800 ÷ max 900 (mm)
DATI (Data)	P = 400 (mm)
DATI (Data)	LM = 390 (mm)
CALCOLARE (Calculate)	LF = (SCHEMA) (mm)

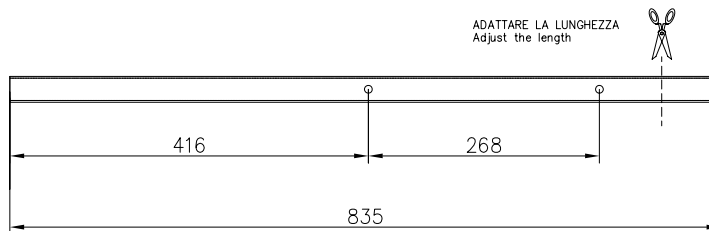


**BZQ0**

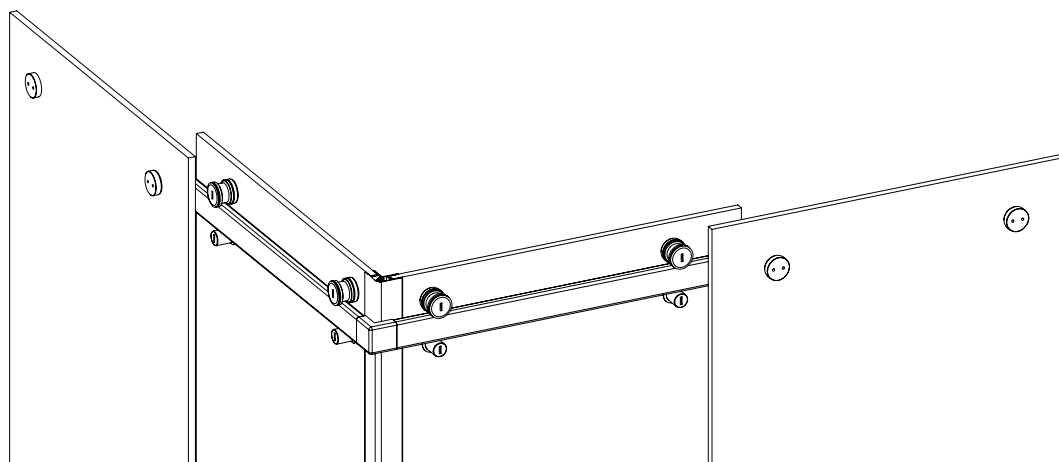
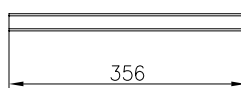
HIP-ZAC system



① 30x10x1.5



② 20x20x1.5



**BZ03**



- Kit Hip-zac per box doccia in nicchia da 1200 a 1800mm. Sezione tonda.
- Kit Hip-zac para box ducha de nicho desde 1200 a 1800mm. Sección redonda.
- Hip Zac niche kit 1200-1800mm. Round section.
- Schiebetürsystem Hip Zac für Nische 1200-1800mm. Rundschnitt.

**Hip-ZAC SYSTEM**

**Compreso / Included**



2 x BZ10



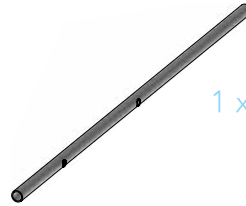
1 x BZ58



1 x BZ30



1 x BZ60



1 x BZ43



2 x BZ70



1 x BZ51



2 x BZ90

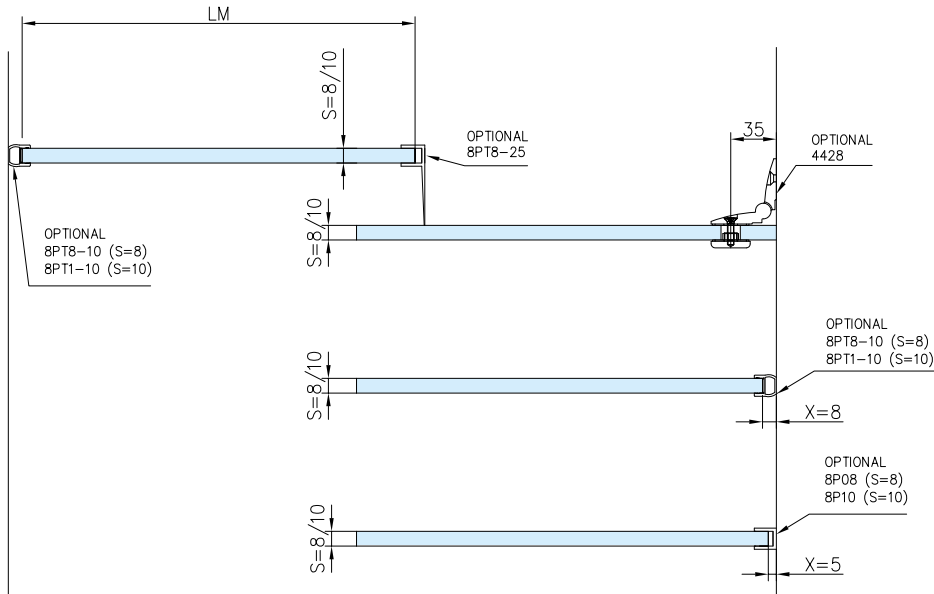
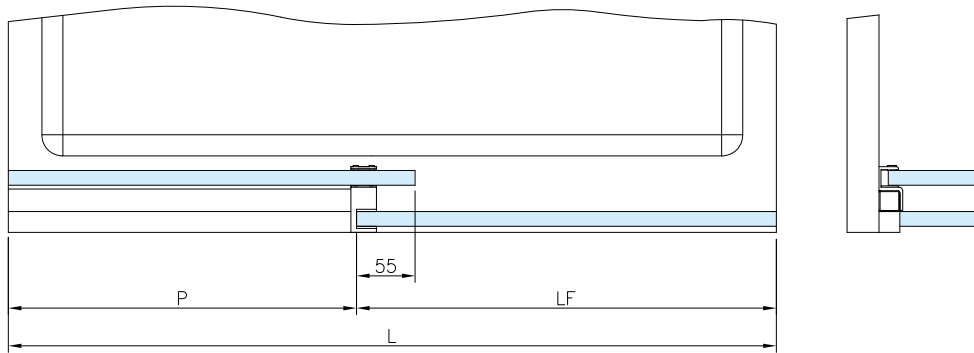
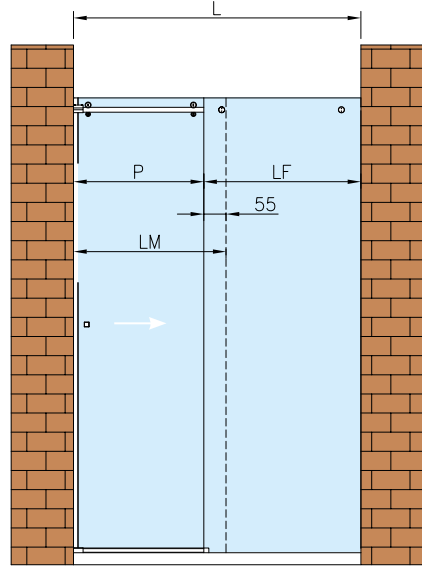
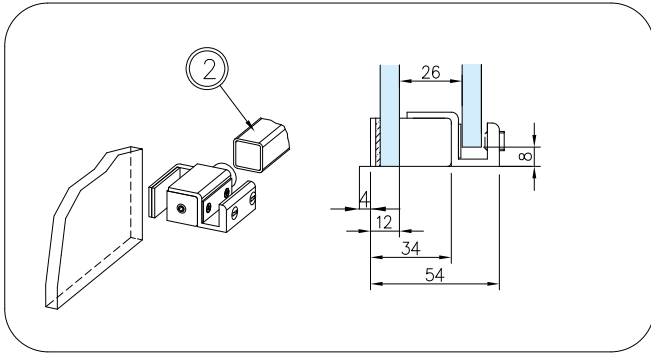
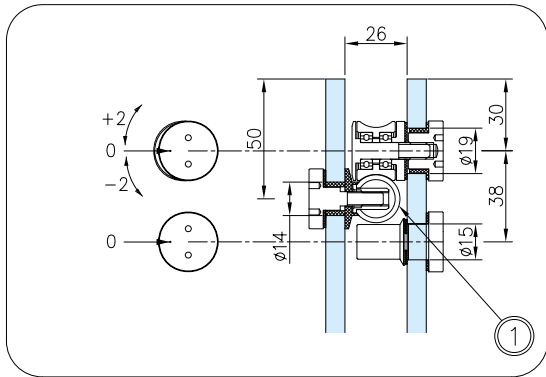




**BZ03**

**HIP-ZAC system**

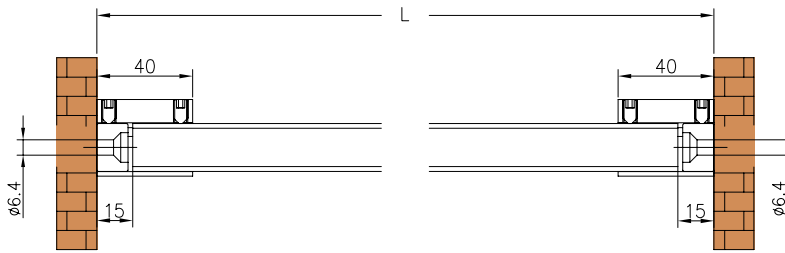
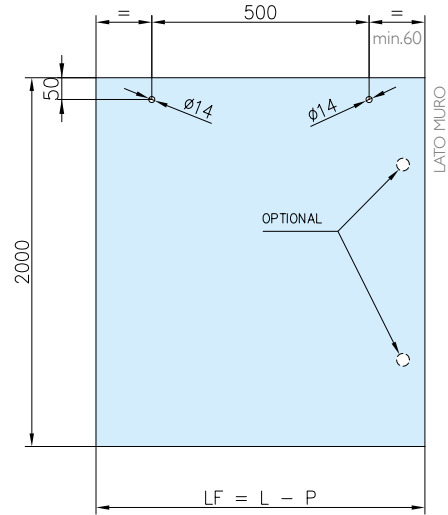
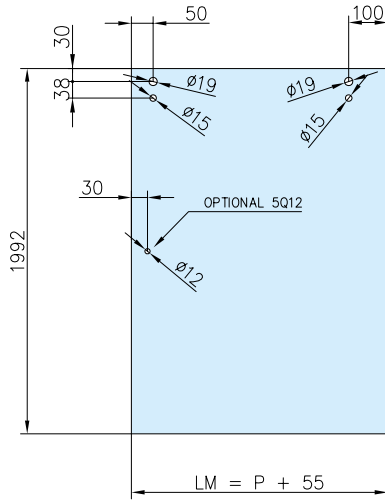
DATI (Data)	L = min 1200 ÷ max 1800	(mm)
DEFINIRE (Define)	P = min 450 ÷ max (L/2-55)	(mm)
CALCOLARE (Calculate)	LM = (P+55)	(mm)
CALCOLARE (Calculate)	LF = (L-P)	(mm)



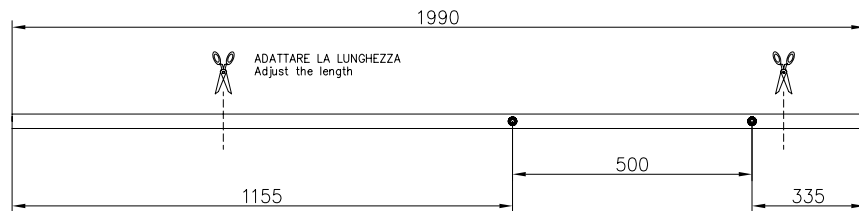
Sistemi - Sistemas - Systems - Systeme

**BZ03**

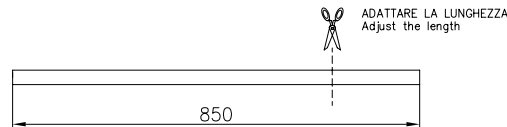
**HIP-ZAC system**



① D.20x1.5



② 20x20x1.5



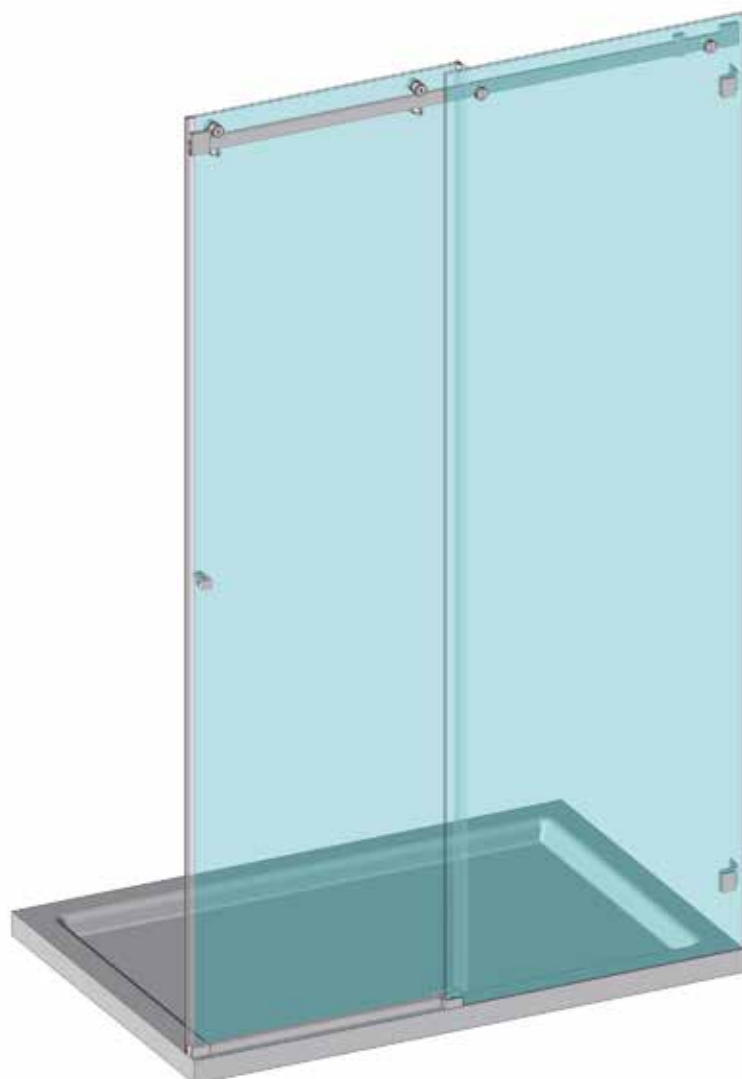
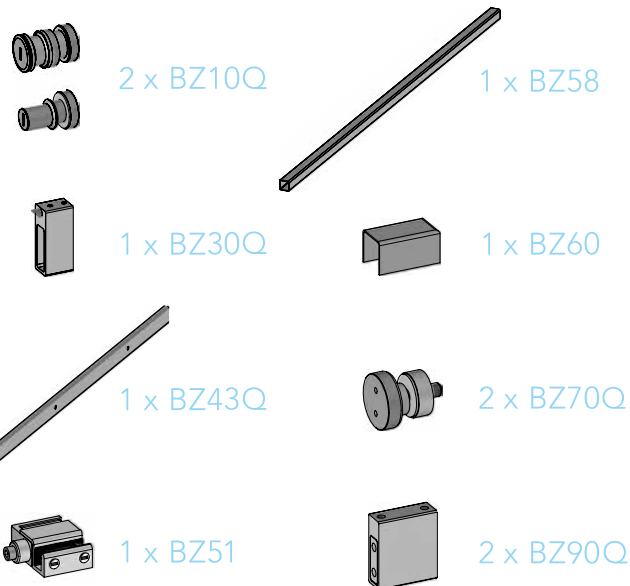
## BZQ3



- Kit Hip-zac per box doccia in nicchia da 1200 a 1800mm. Sezione quadrata.
- Kit Hip-zac para box ducha de nicho desde 1200 a 1800mm. Sección cuadrada.
- Hip Zac niche kit 1200-1800mm. Square section.
- Schiebetürsystem Hip Zac für Nische 1200-1800mm. Vierkantschnitt.

## Hip-ZAC SYSTEM

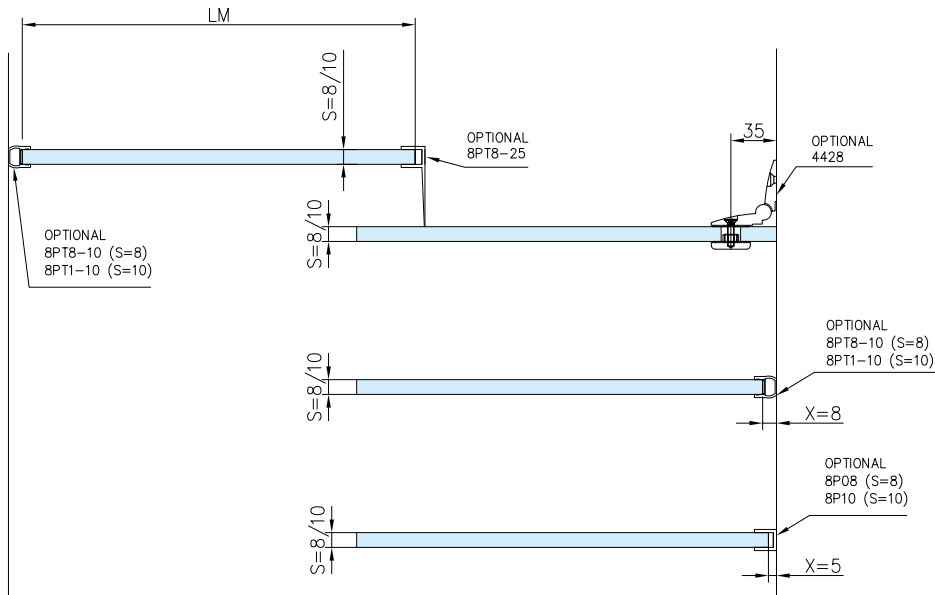
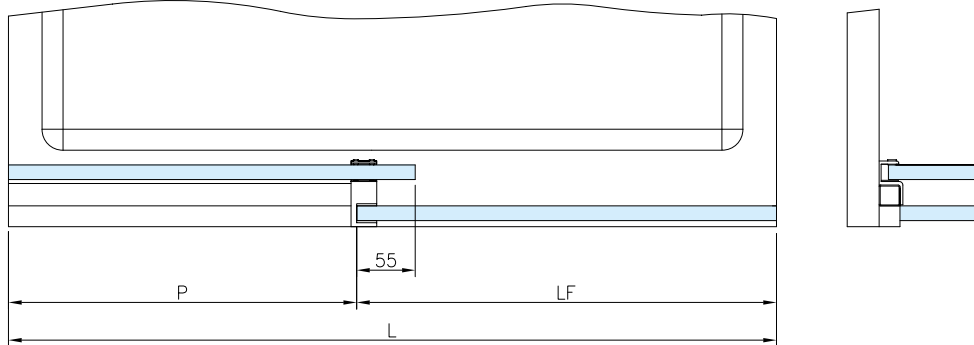
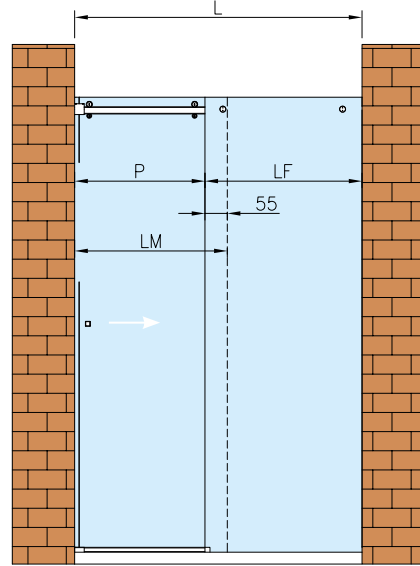
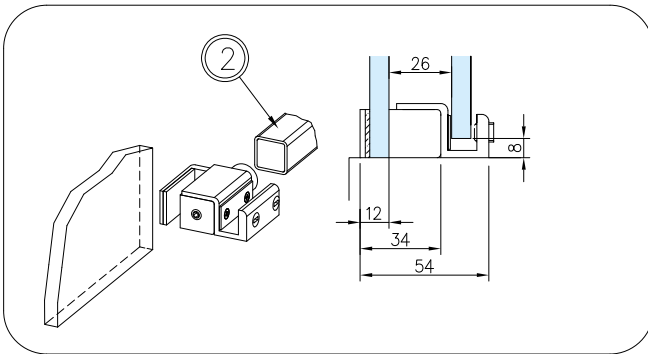
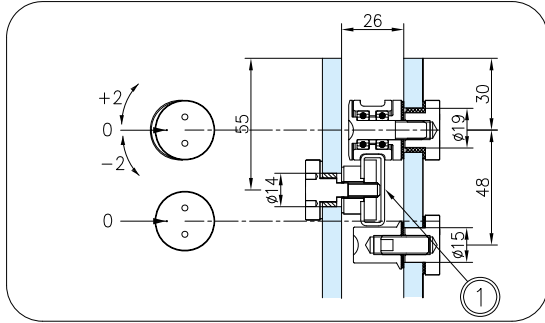
## Compreso / Included



## BZQ3

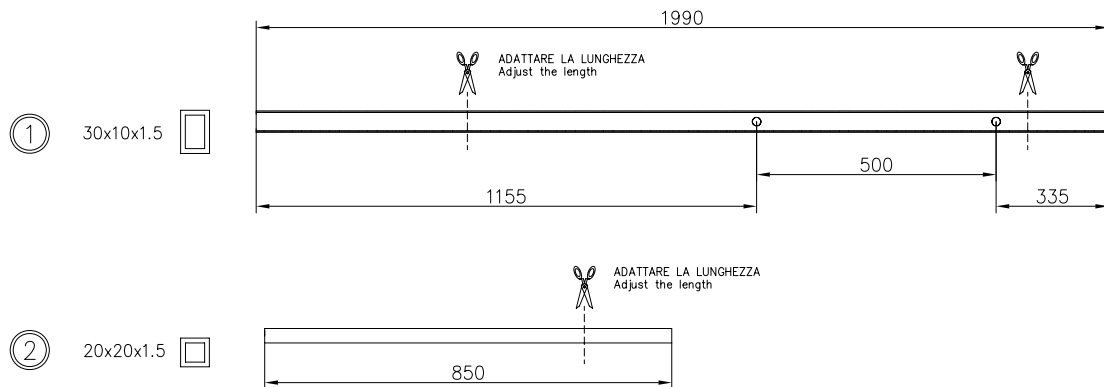
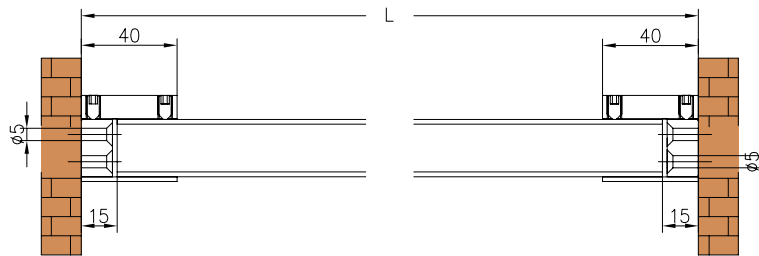
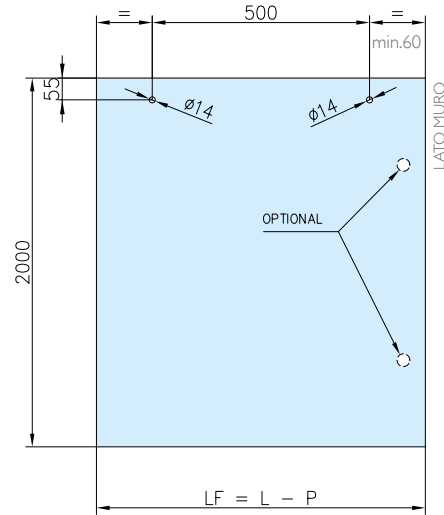
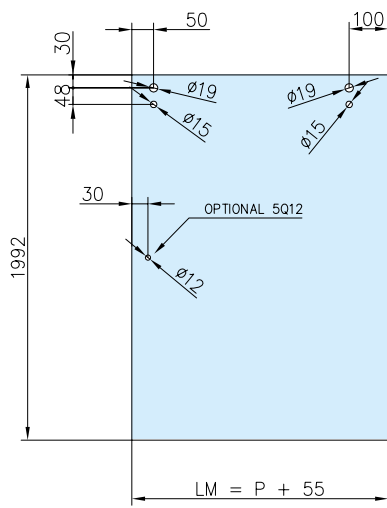
### HIP-ZAC system

DATI (Data)	L = min 1200 ÷ max 1800	(mm)
DEFINIRE (Define)	P = min 450 ÷ max (L/2-55)	(mm)
CALCOLARE (Calculate)	LM = (P+55)	(mm)
CALCOLARE (Calculate)	LF = (L-P)	(mm)



**BZQ3**

HIP-ZAC system



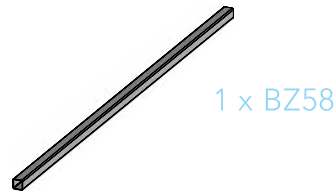
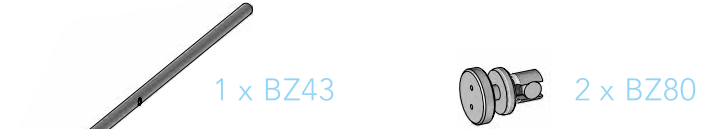
**BZ06**



- Kit Hip-zac per box doccia con 2 spalle in vetro da 1200 a 1800mm.
- Kit Hip-zac para box ducha: dos lados en vidrio desde 1200 a 1800mm. Sección redonda.
- Hip Zac kit with 2 fixed glass panels 1200-1800mm. Round section.
- Schiebetürsystem Hip Zac mit 2 starren Glasplatten 1200-1800mm. Rundschnitt.

**Hip-ZAC SYSTEM**

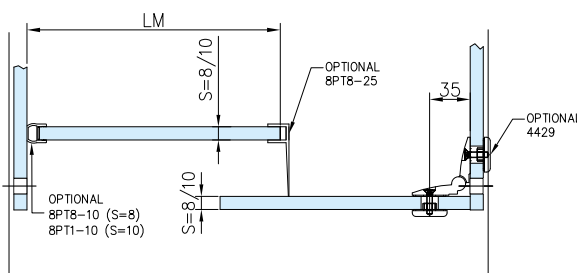
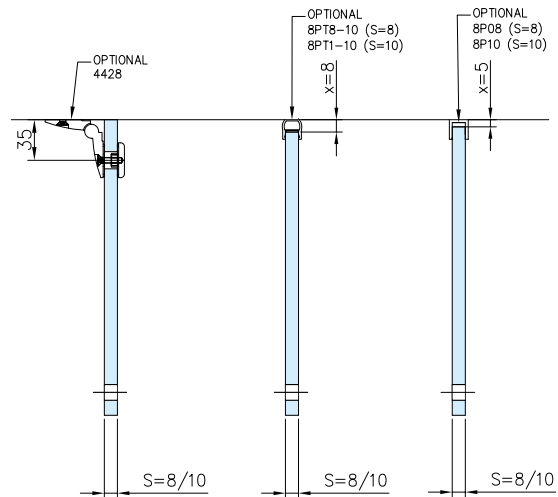
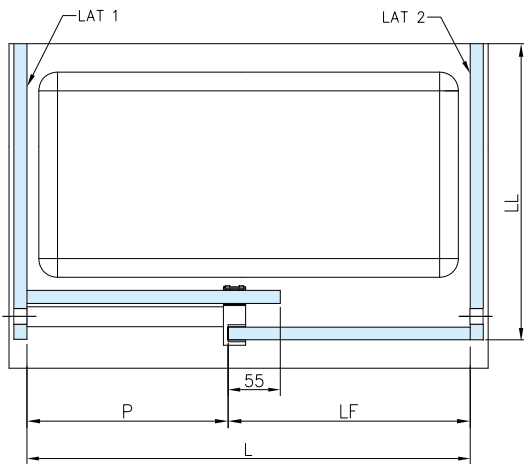
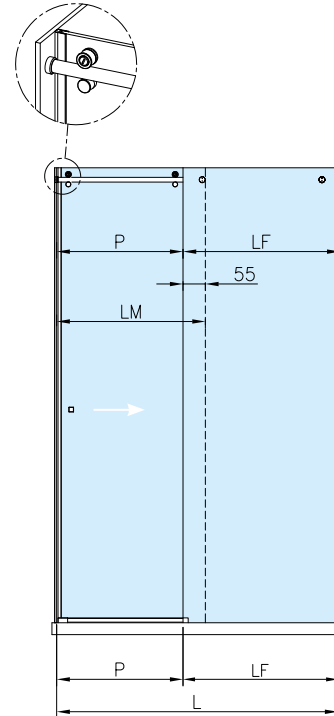
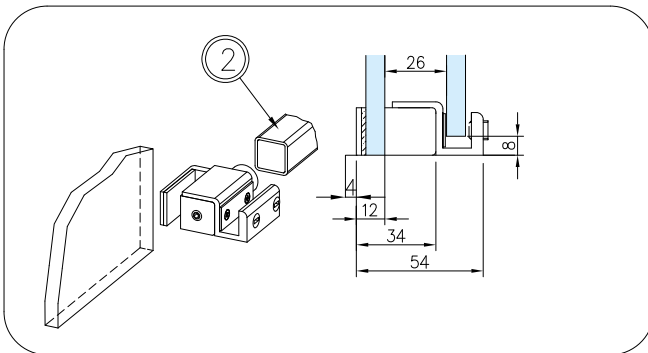
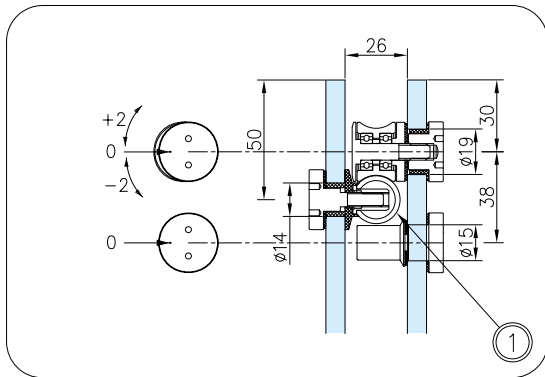
**Compreso / Included**



**BZ06**

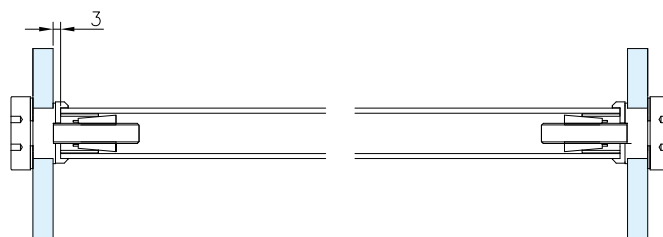
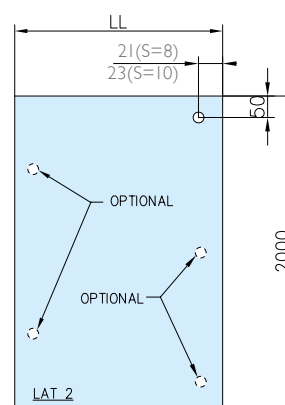
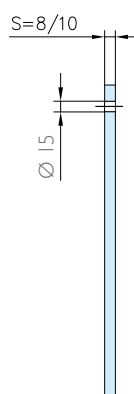
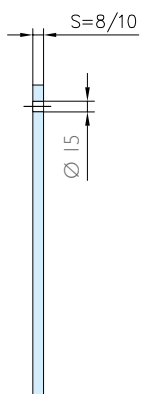
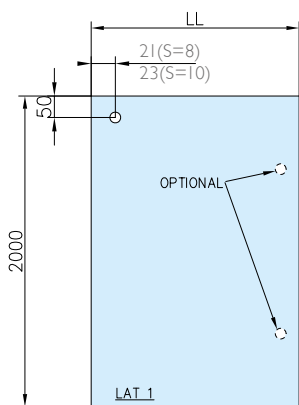
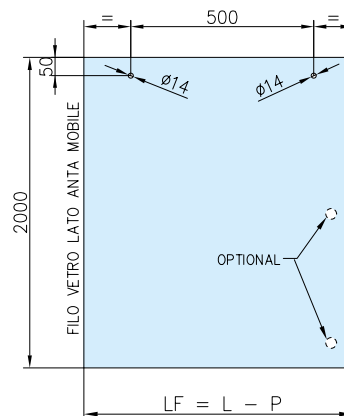
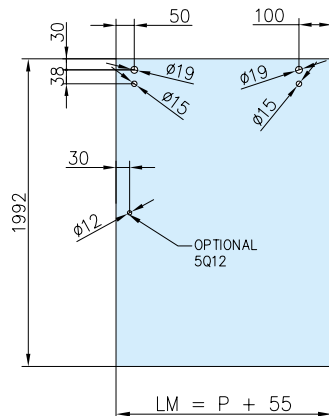
**HIP-ZAC system**

DATI (Data)	L = min 1200 ÷ max 1800	(mm)
DEFINIRE (Define)	P = min 450 ÷ max (L/2-55)	(mm)
CALCOLARE (Calculate)	LM = (P+55)	(mm)
CALCOLARE (Calculate)	LF = (L-P)	(mm)
DEFINIRE (Define)	LL	(mm)

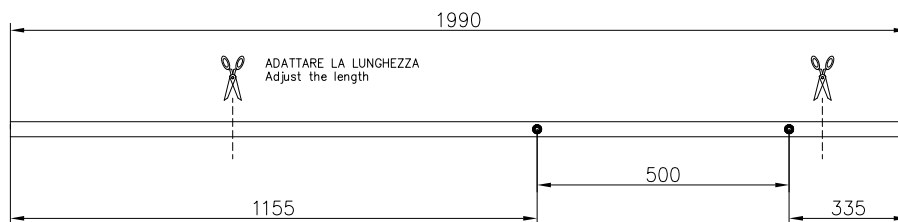


**BZ06**

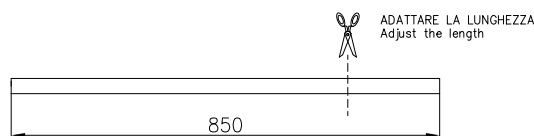
**HIP-ZAC system**



① D.20x1.5



② 20x20x1.5





## BZQ6



- Kit Hip-zac per box doccia con 2 spalle in vetro da 1200 a 1800mm. Sezione quadrata.
- Kit Hip-zac para box ducha: dos lados en vidrio desde 1200 a 1800mm. Sección cuadrada.
- Hip Zac kit with 2 fixed glass panels 1200-1800mm. Square section.
- Schiebetürsystem Hip Zac mit 2 starren Glasplatten 1200-1800mm. Vierkantschnitt.

## Hip-ZAC SYSTEM

## Compreso / Included



2 x BZ10Q



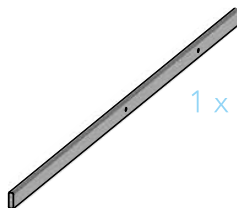
1 x BZ58



1 x BZ30Q



1 x BZ60



1 x BZ43Q



2 x BZ70Q



1 x BZ51



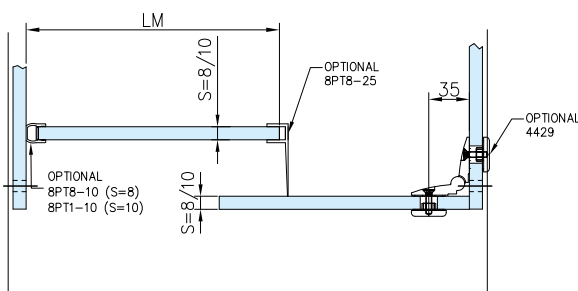
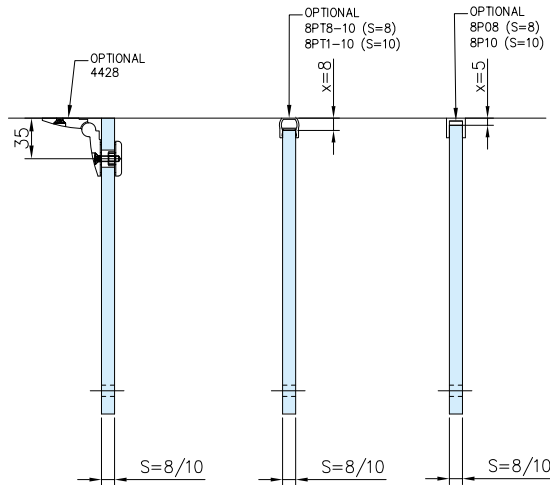
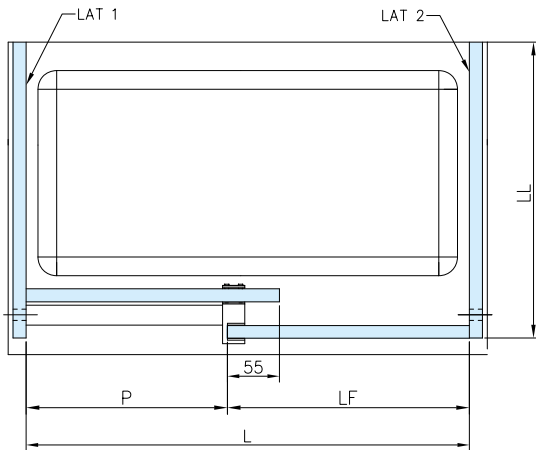
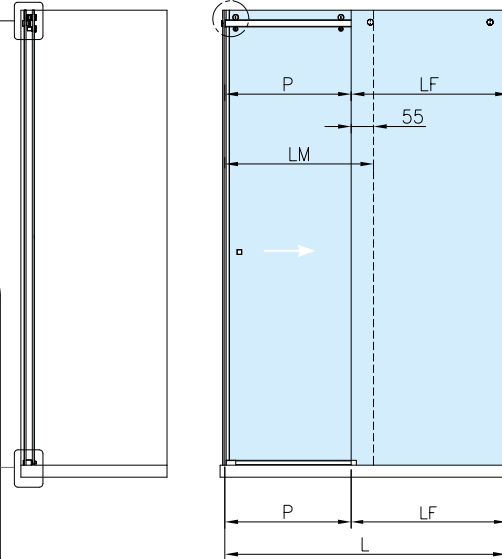
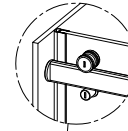
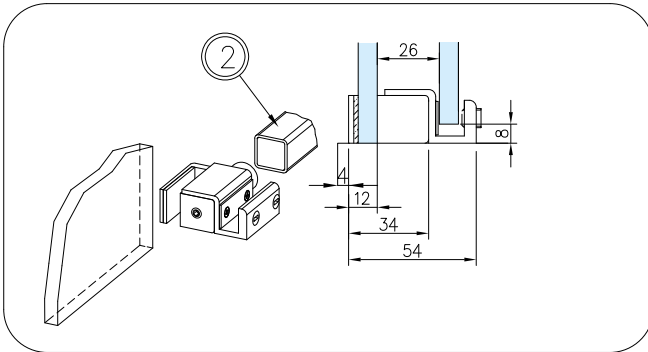
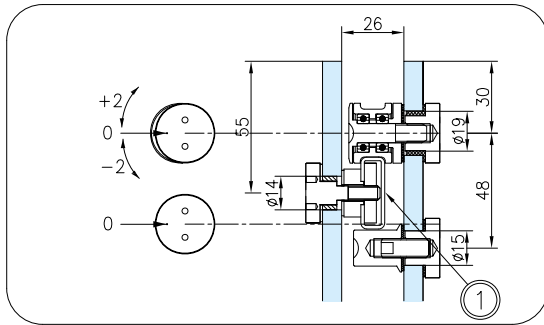
2 x BZ80Q



## BZQ6

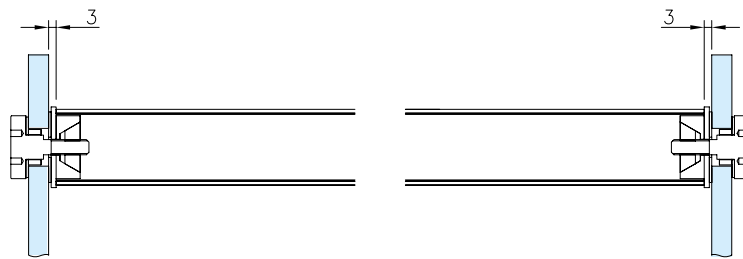
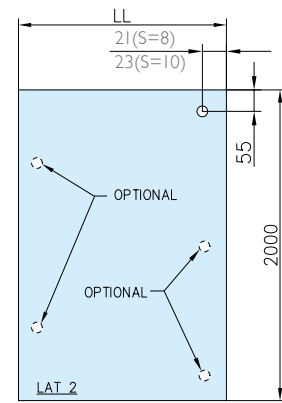
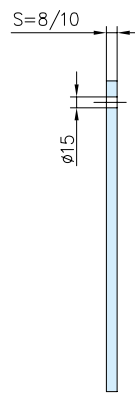
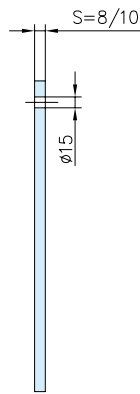
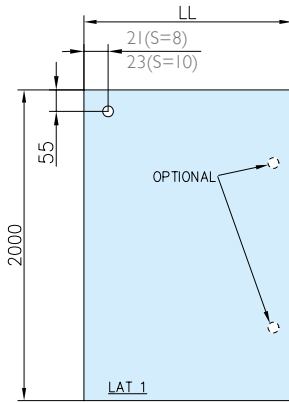
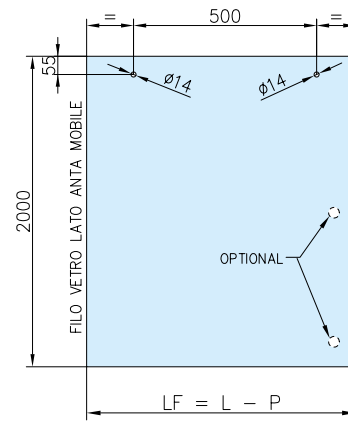
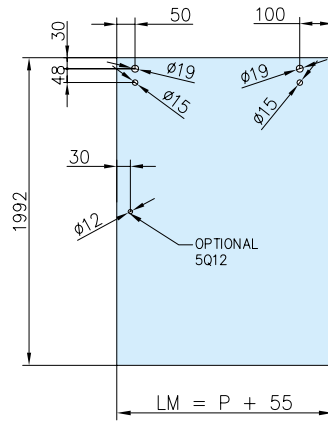
### HIP-ZAC system

DATI (Data)	L = min 1200 ÷ max 1800	(mm)
DEFINIRE (Define)	P = min 450 ÷ max (L/2-55)	(mm)
CALCOLARE (Calculate)	LM = (P+55)	(mm)
CALCOLARE (Calculate)	LF = (L-P)	(mm)
DEFINIRE (Define)	LL	(mm)

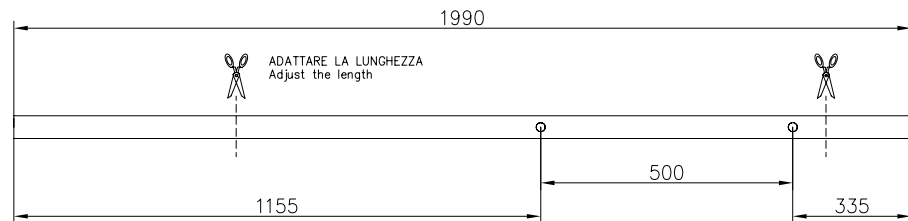


**BZQ6**

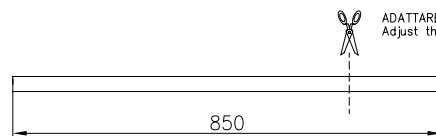
**HIP-ZAC system**



① 30x10x1.5



② 20x20x1.5



## BZ07



• Kit Hip-zac per box doccia con 1 spalla in vetro da 1200 a 1800mm. Sezione tonda.

• Kit Hip-zac para box ducha: un lado en vidrio desde 1200 a 1800mm. Sección redonda.

• Hip Zac kit with 1 fixed glass panel 1200-1800mm. Round section.

• Schiebetürsystem Hip Zac mit 1 starren Glasplatte 1200-1800mm. Rundschnitt.

## Hip-ZAC SYSTEM

## Compreso / Included



2 x BZ10



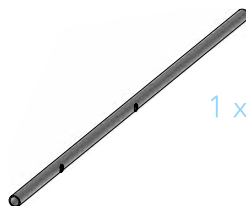
1 x BZ58



1 x BZ30



1 x BZ60



1 x BZ43



2 x BZ70



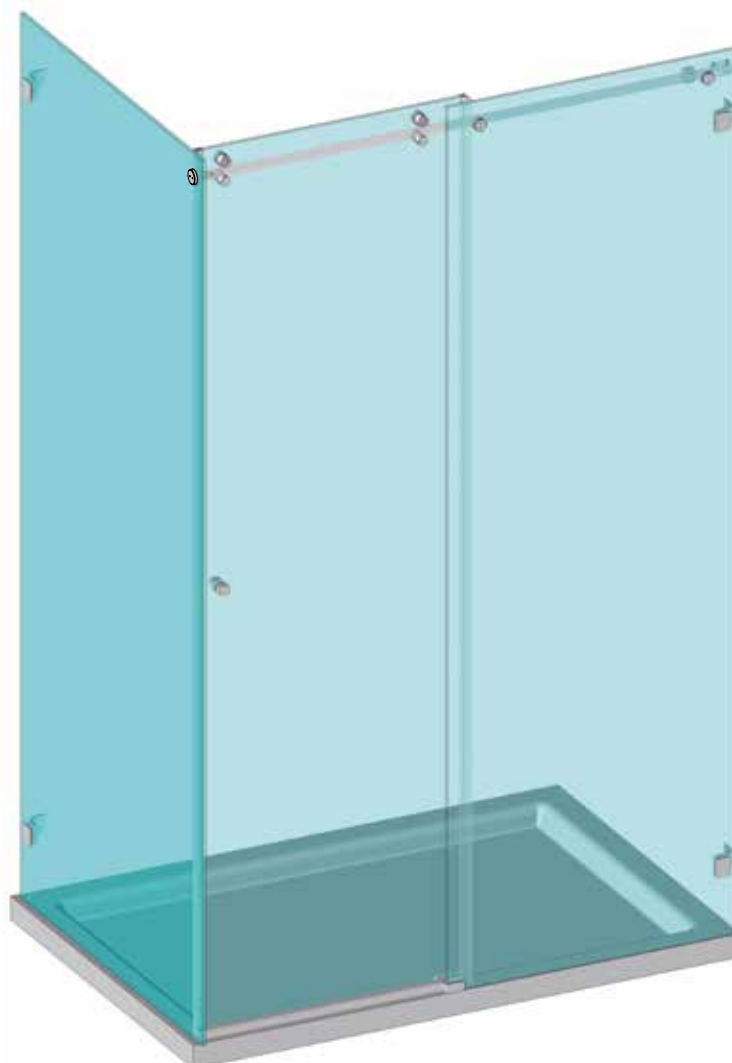
1 x BZ51



1 x BZ80



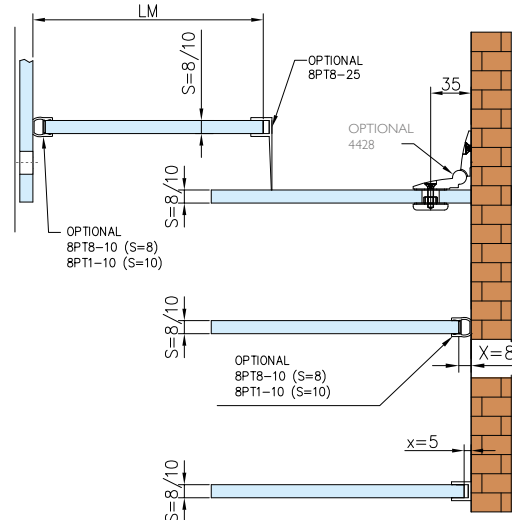
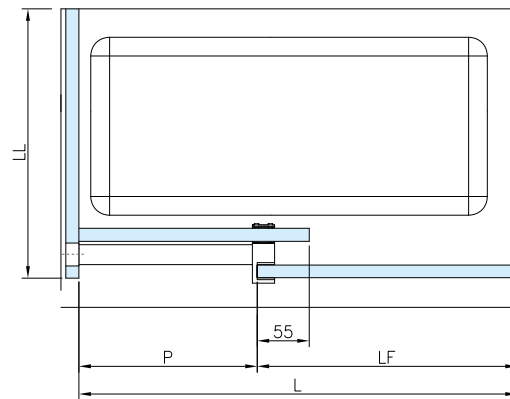
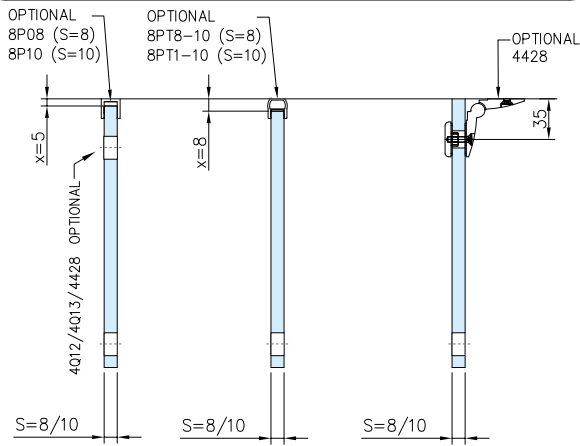
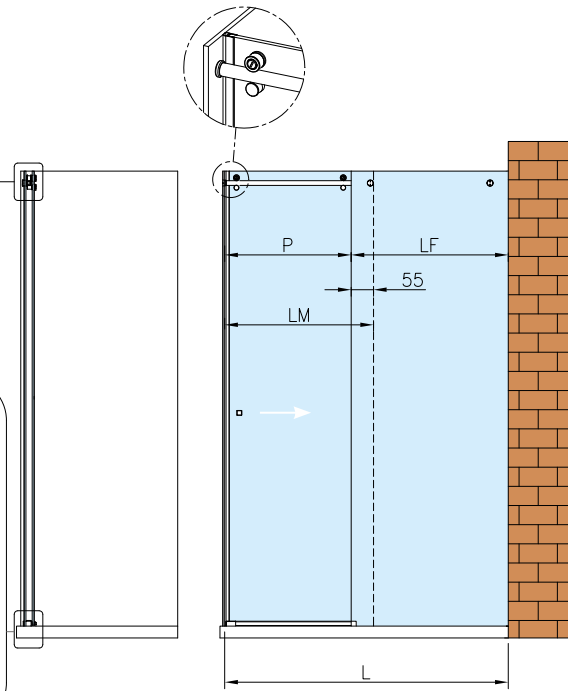
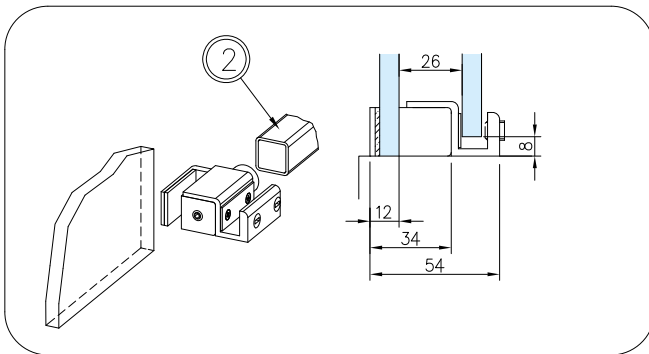
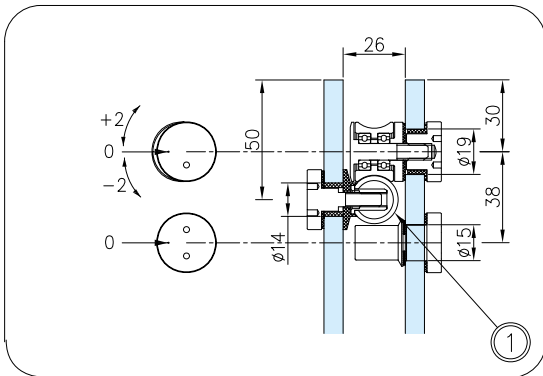
1 x BZ90



## BZ07

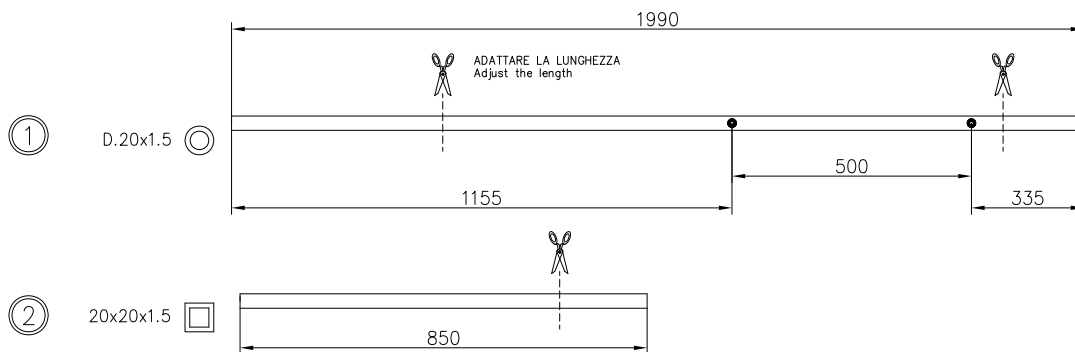
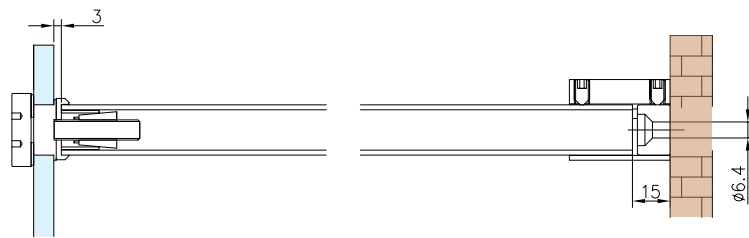
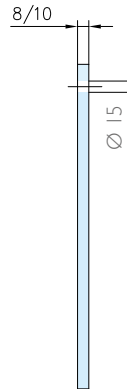
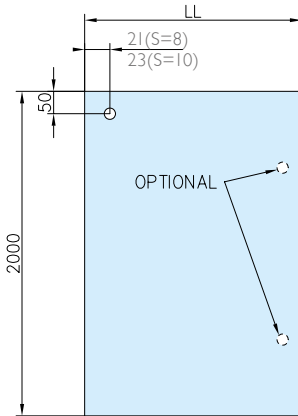
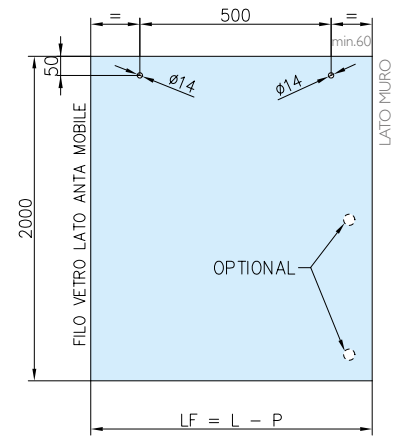
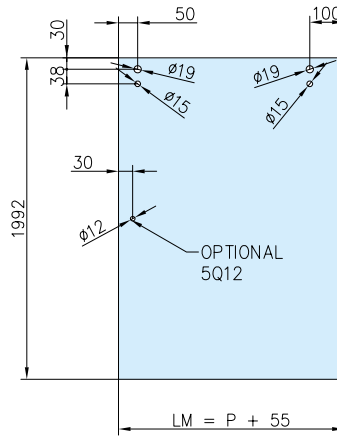
### HIP-ZAC system

DATI (Data)	L = min 1200 ÷ max 1800	(mm)
DEFINIRE (Define)	P = min 450 ÷ max (L/2-55)	(mm)
CALCOLARE (Calculate)	LM = (P+55)	(mm)
CALCOLARE (Calculate)	LF = (L-P)	(mm)
DEFINIRE (Define)	LL	(mm)



**BZ07**

**HIP-ZAC system**



## BZQ7



- Kit Hip-zac per box doccia con 1 spalla in vetro da 1200 a 1800mm. Sezione quadrata.
- Kit Hip-zac para box ducha: un lado en vidrio desde 1200 a 1800mm. Sección cuadrada.
- Hip Zac kit with 1 fixed glass panel 1200-1800mm. Square section.
- Schiebetürsystem Hip Zac mit 1 starren Glasplatte 1200-1800mm. Vierkantschnitt.

## Hip-ZAC SYSTEM

## Compreso / Included



2 x BZ10Q



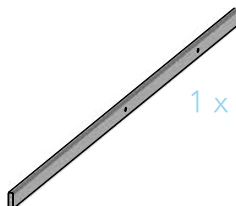
1 x BZ58



1 x BZ30Q



1 x BZ60



1 x BZ43Q



2 x BZ70Q



1 x BZ51



1 x BZ80Q



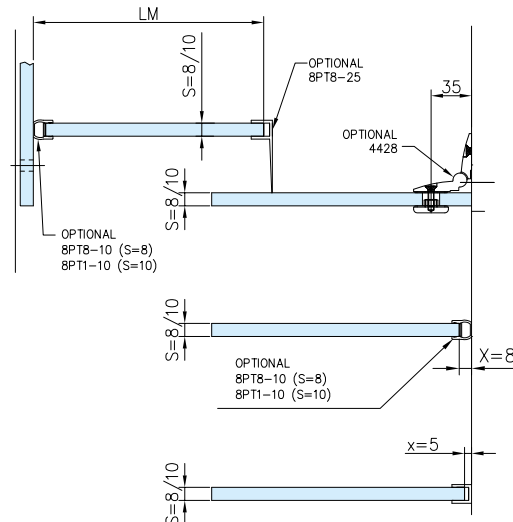
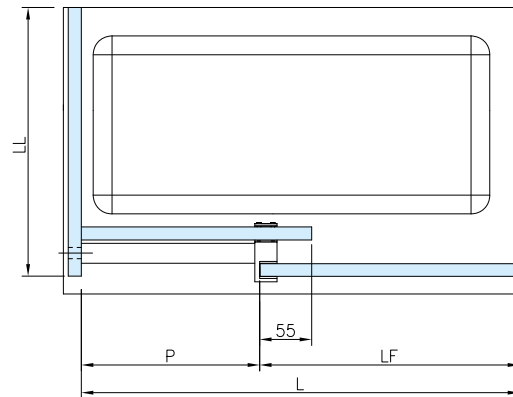
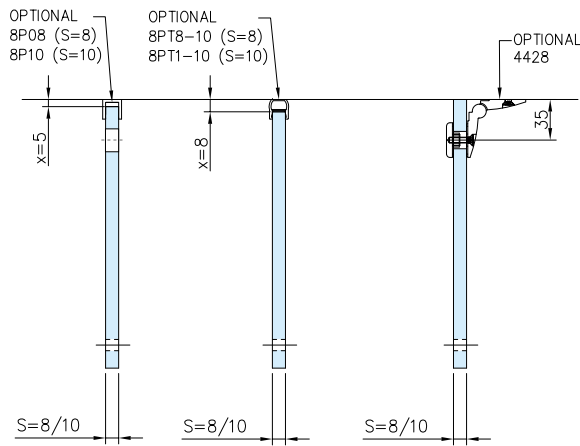
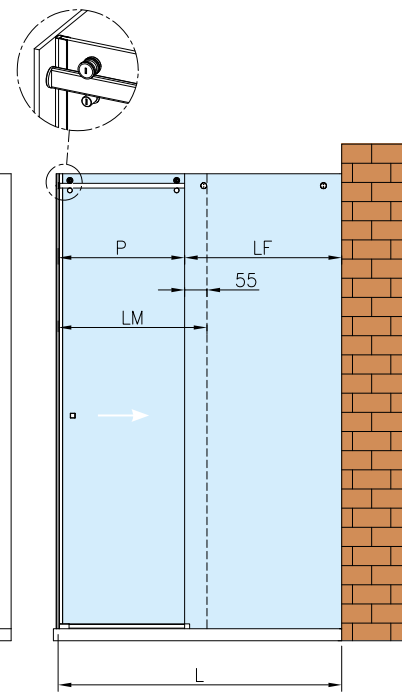
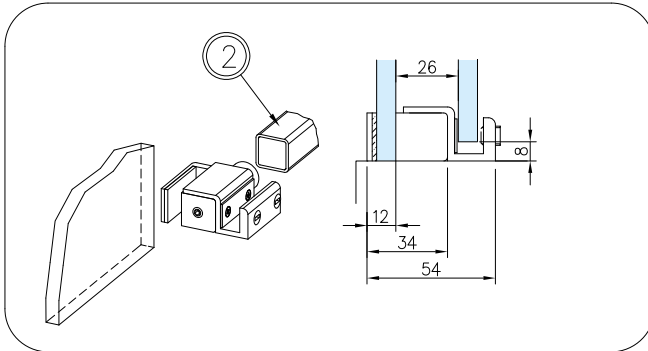
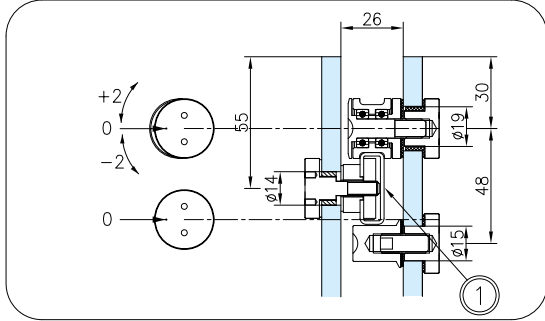
1 x BZ90Q



## BZQ7

### HIP-ZAC system

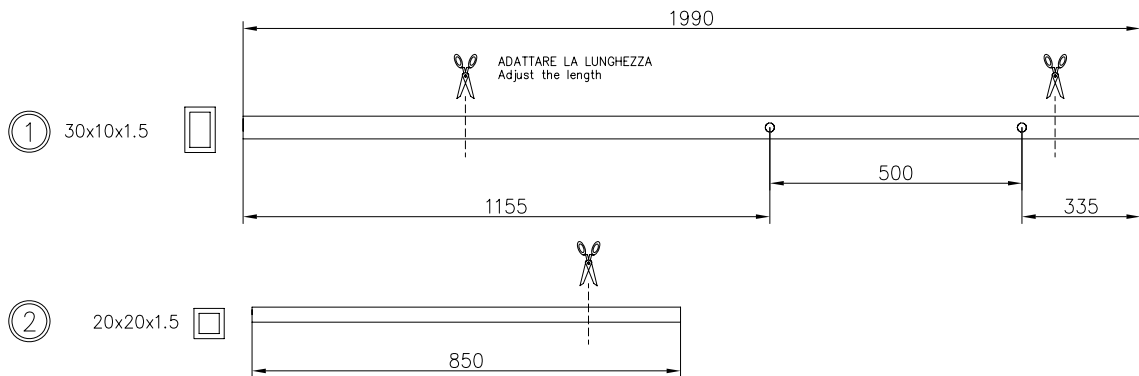
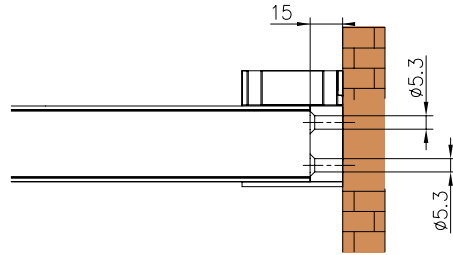
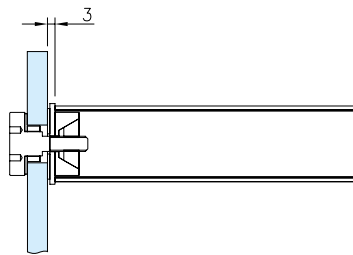
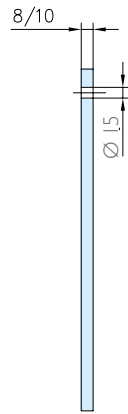
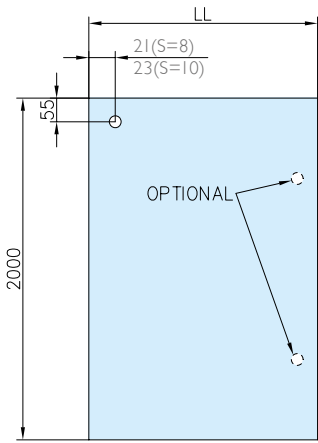
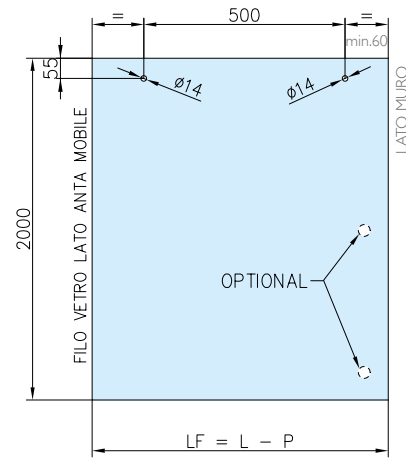
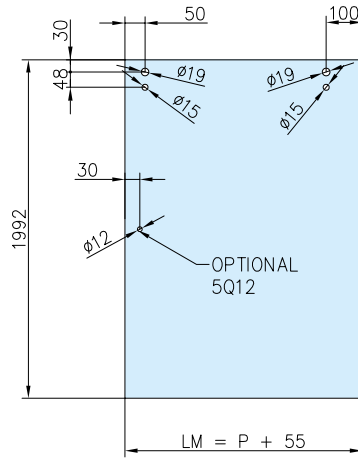
DATI (Data)	L = min 1200 ÷ max 1800	(mm)
DEFINIRE (Define)	P = min 450 ÷ max (L/2-55)	(mm)
CALCOLARE (Calculate)	LM = (P+55)	(mm)
CALCOLARE (Calculate)	LF = (L-P)	(mm)
DEFINIRE (Define)	LL	(mm)





**BZQ7**

**HIP-ZAC system**



**BZ09**



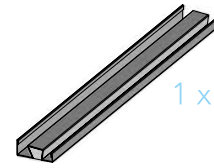
- Kit Hip-zac per sopravasca da 1000 a 2000mm. Sezione tonda.
- Kit Hip-zac para bañera desde 1000 a 2000mm. Sección redonda.
- Hip Zac kit for bath-tubs 1000-2000mm. Round section.
- Schiebeseystem Hip Zac für Badewanne 1000-2000mm. Rundschnitt.

**Hip-ZAC SYSTEM**

**Compreso / Included**



2 x BZ10



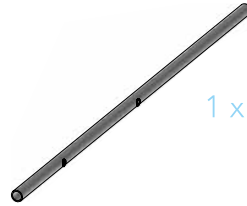
1 x BZ59



1 x BZ30



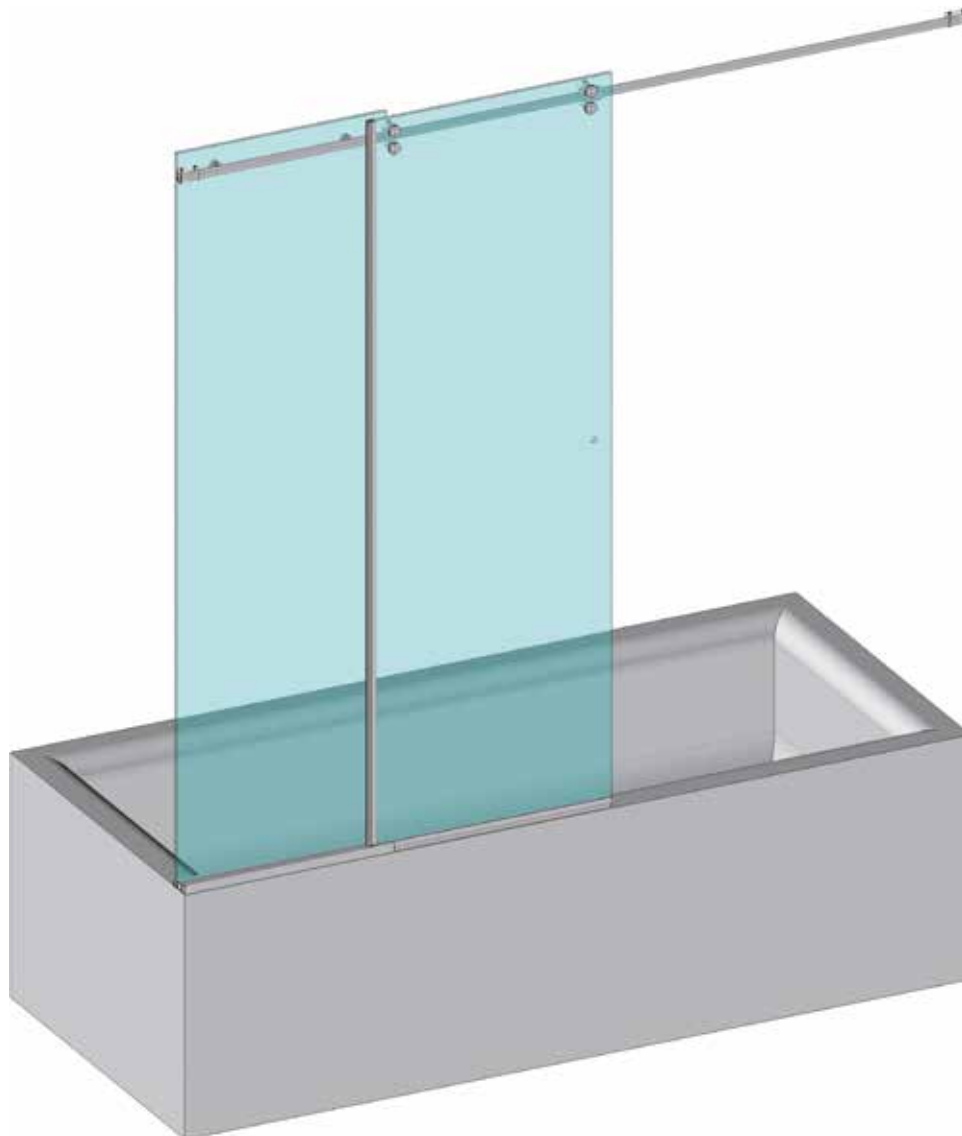
2 x BZ90



1 x BZ49

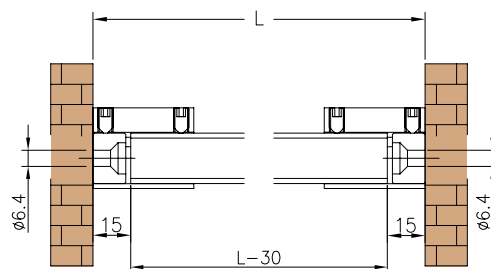
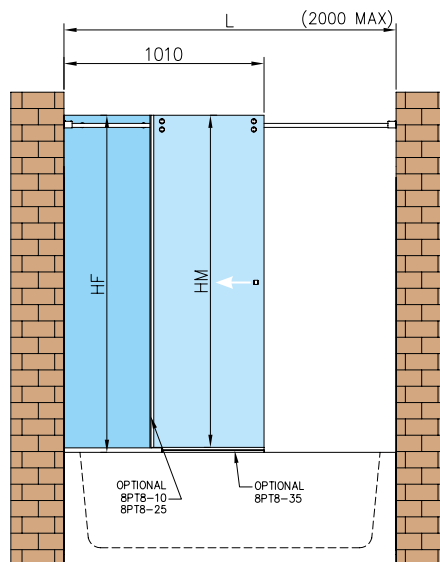
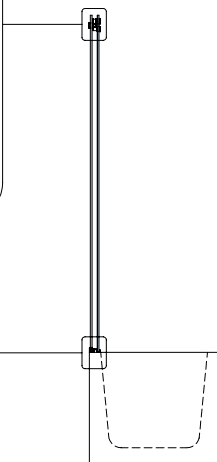
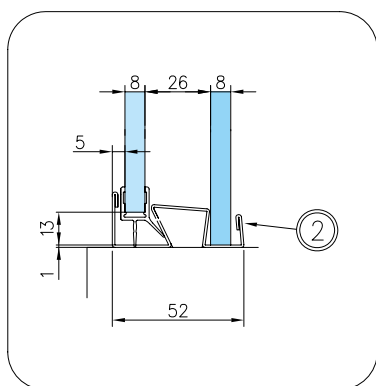
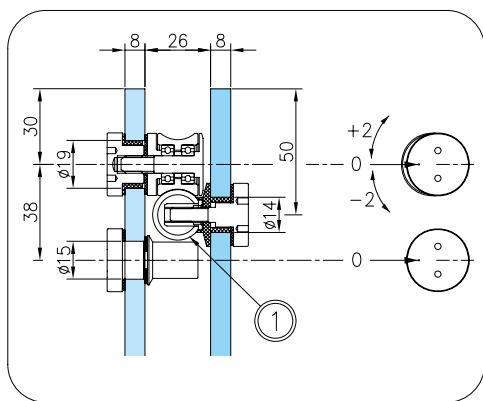


2 x BZ70

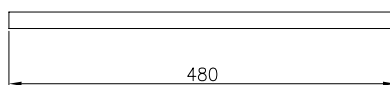
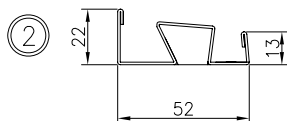
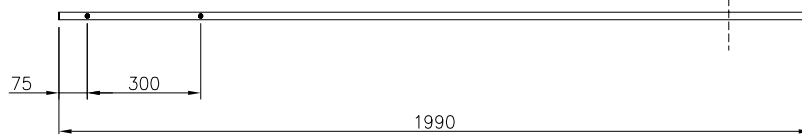


## BZ09

### HIP-ZAC system

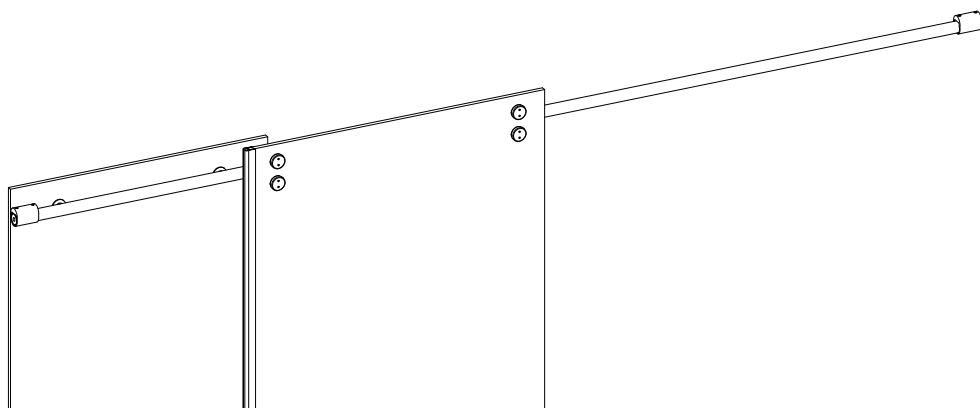
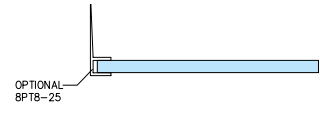
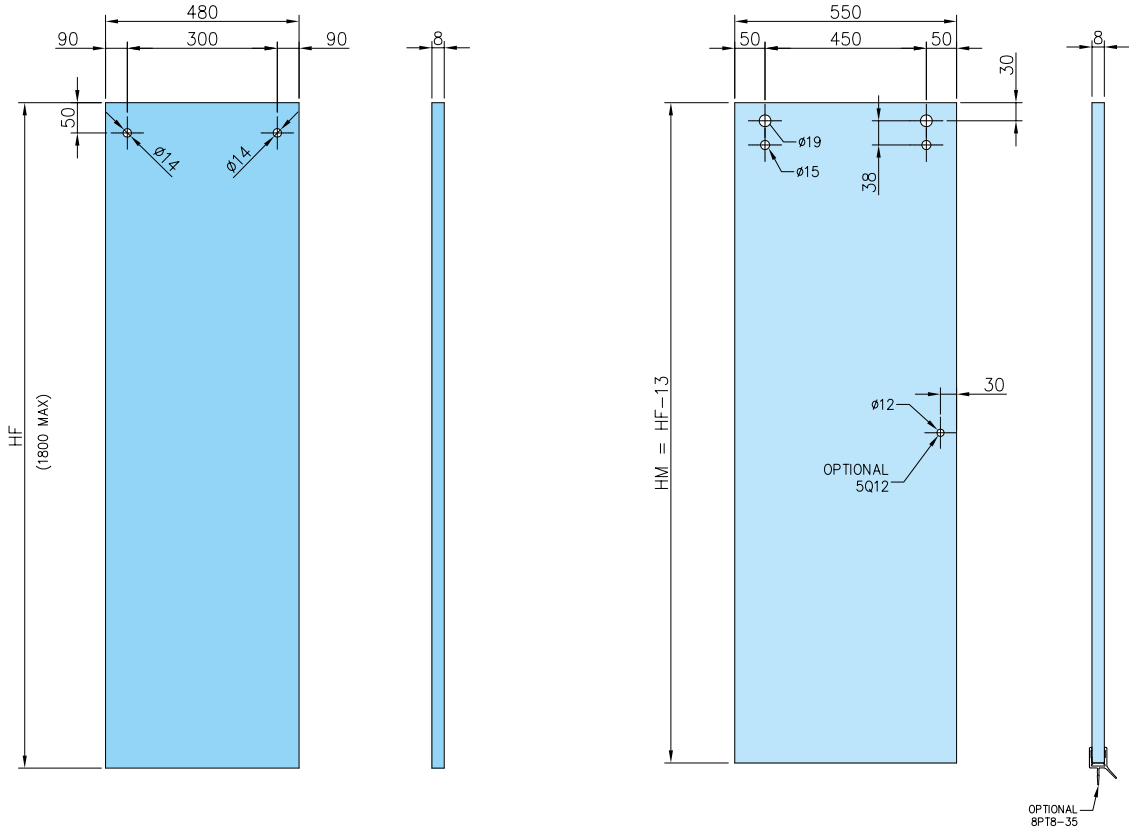


① D.20x2 ○



**BZ09**

*HIP-ZAC system*



## BZQ9



• Kit Hip-zac per sopravasca da 1000 a 2000mm.  
Sezione quadrata.

• Kit Hip-zac para bañera 1000-2000mm.  
Sección cuadrada.

• Hip Zac kit for bath-tubs 1000-2000mm.  
Square section.

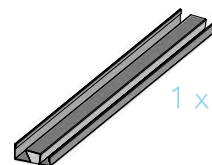
• Schiebeseystem Hip Zac für Badewanne 1000-2000mm.  
Vierkantschnitt.

## Hip-ZAC SYSTEM

### Compreso / Included



2 x BZ10Q



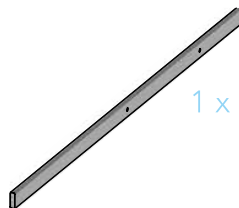
1 x BZ59



1 x BZ30Q



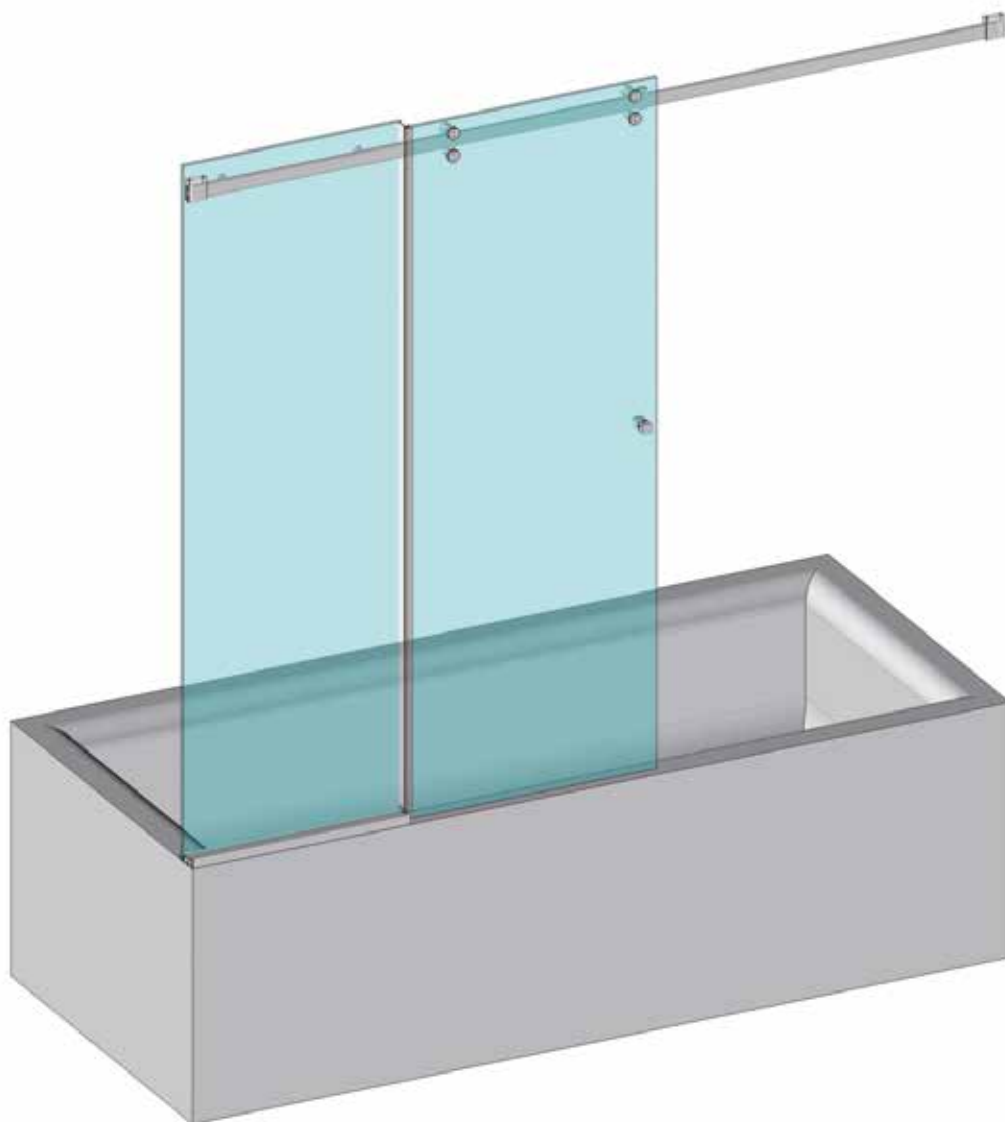
2 x BZ90Q



1 x BZ49Q

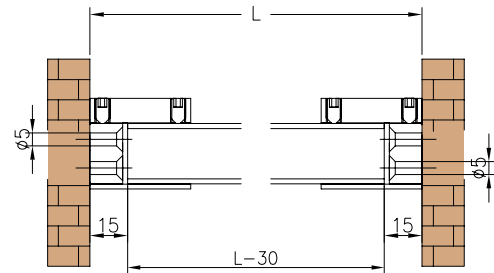
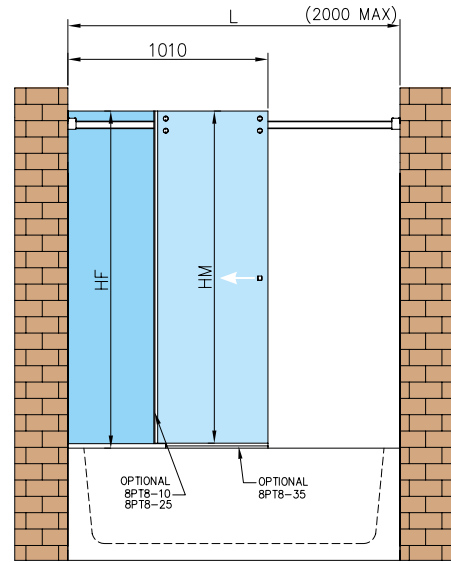
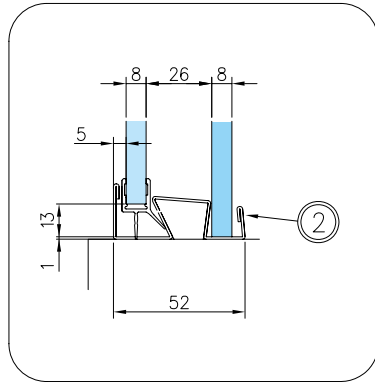
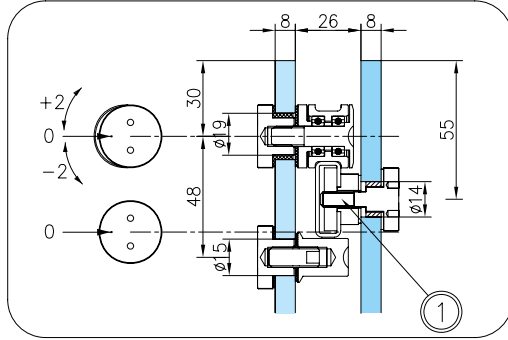


2 x BZ70Q



**BZQ9**

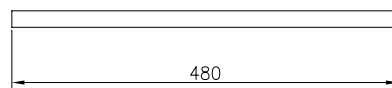
*HIP-ZAC system*



① 30x10x1.5

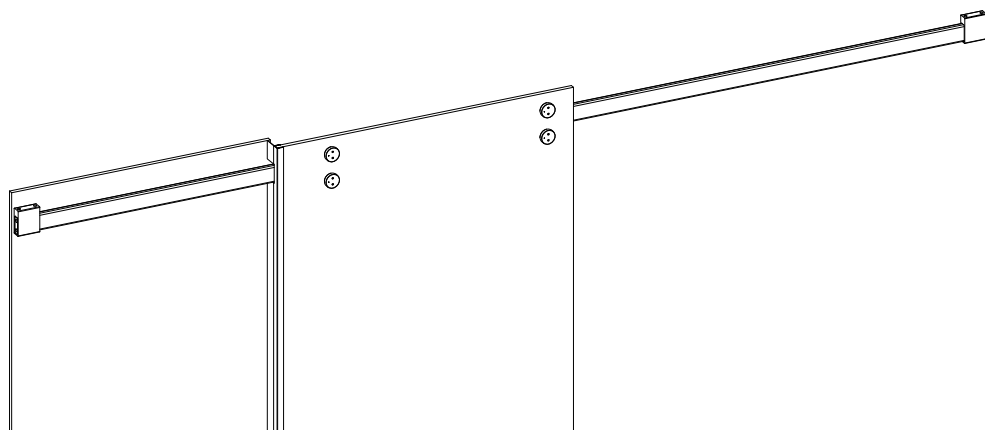
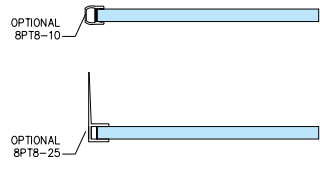
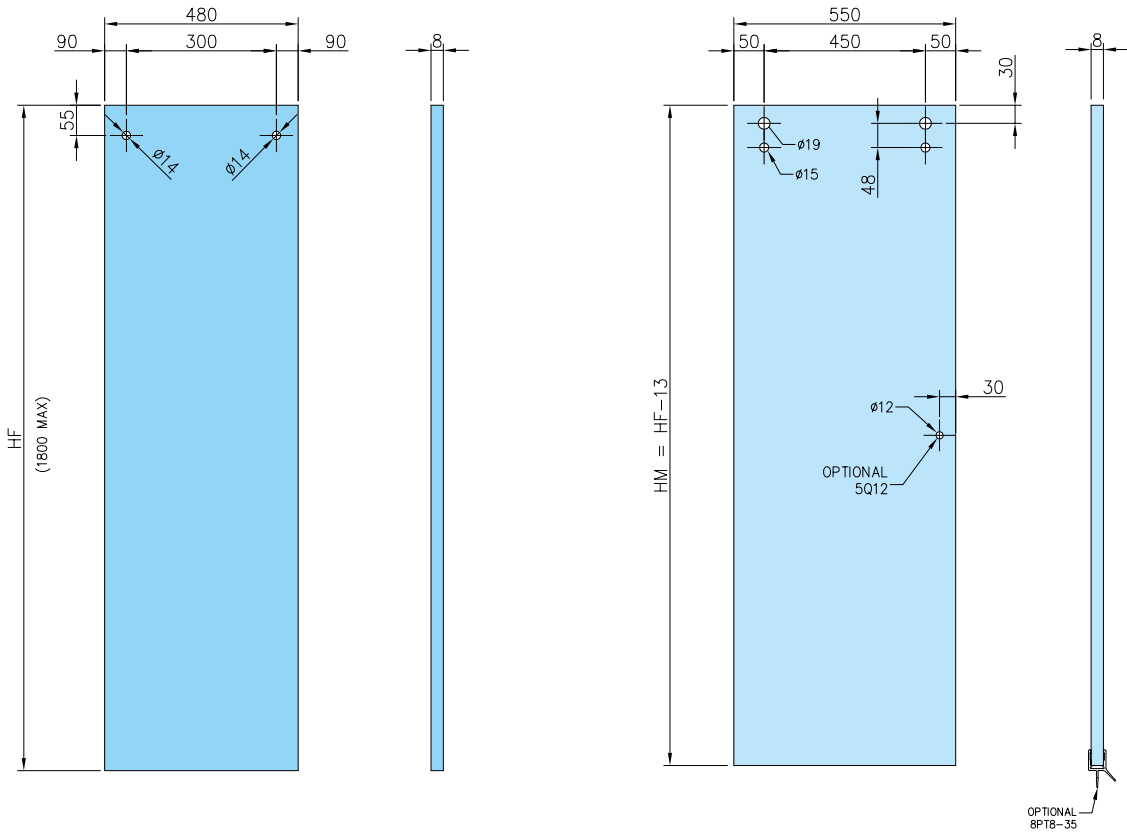


②



**BZQ9**

HIP-ZAC system



# BOX DOCCIA - BOX DUCHA SHOWER BOXES - DUSCHKABINEN

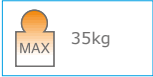


Sistemi - Sistemas - Systems - Systeme

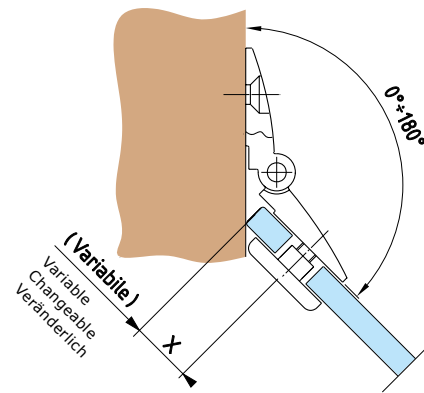
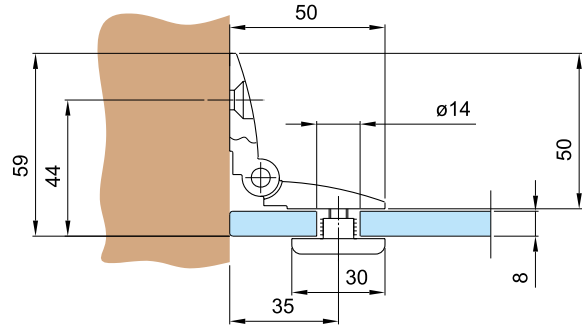
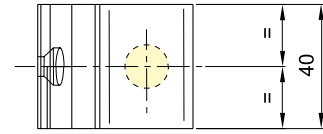
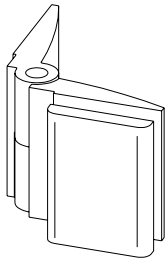


**4428**

**Hip-ZAC SYSTEM**

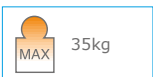


- Angolare muro-vetro regolabile.
- Angular regulable pared-vidrio.
- Angular fitting wall to glass.
- Einstellbares Winkelverbinder Wand-Glas.

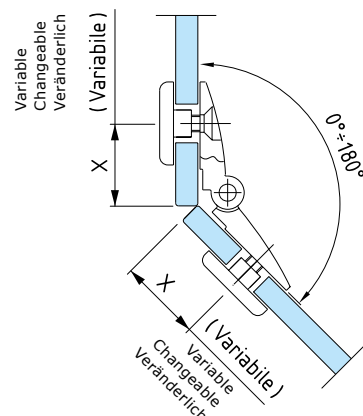
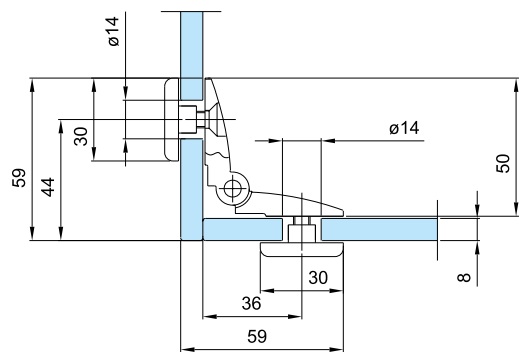
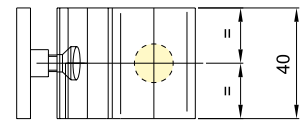
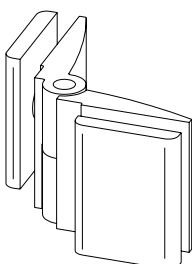


**4429**

**Hip-ZAC SYSTEM**



- Angolare vetro-vetro regolabile.
- Angular vidrio-vidrio regulable.
- Adjustable angular fitting glass to glass.
- Einstellbares Winkelverbinder Glas-Glas.

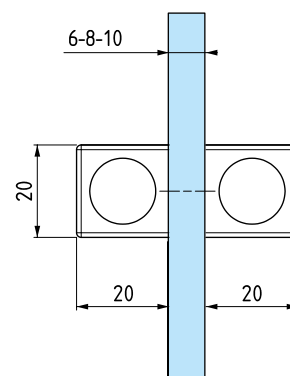
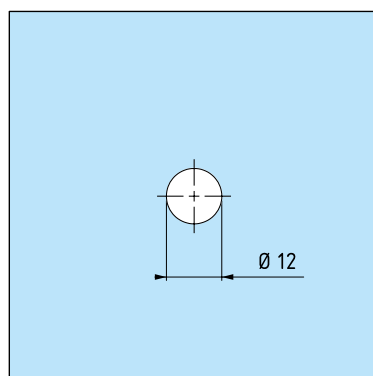
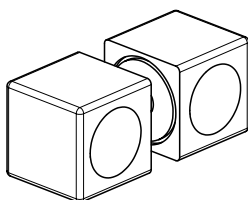


## 5Q12



- Coppia pomoli 20x20mm.
- Juego de pomos 20x20mm.
- Pair of knobs 20x20mm.
- Paar Türknöpfe 20x20mm.

## Hip-ZAC SYSTEM



**8P06-8P08-8P10**

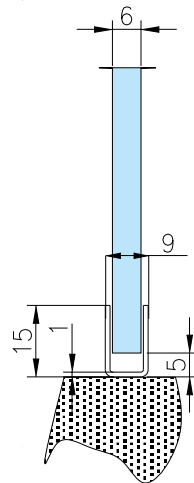


- Canalina ad U in acciaio inox. L= 2200mm.
- Perfil U en acero inox. L= 2200mm.
- Stainless steel U shaped pipe. L= 2200mm.
- U-Schiene aus Edelstahl. Länge 2200mm.

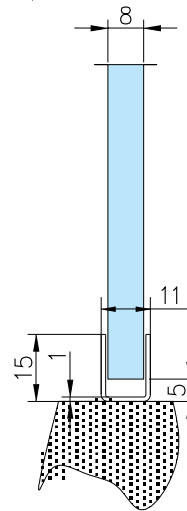


**Hip-ZAC SYSTEM**

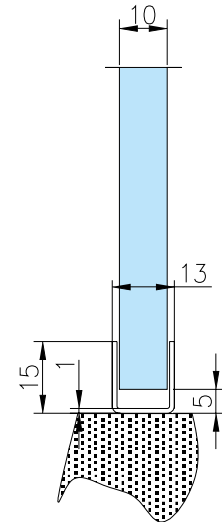
**8P06**



**8P08**



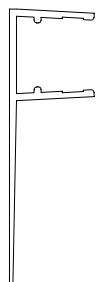
**8P10**



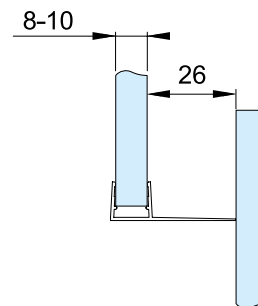
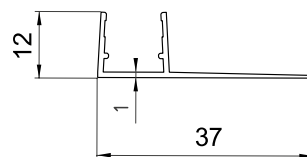
**8PT8-25**



- Profilo deviatore. L= 2200mm.
- Perfil desviadore. L= 2200mm.
- Diverting seal. L= 2200mm.
- Wasserabweisprofil. L= 2200mm.



**Hip-ZAC SYSTEM**



# BOX DOCCIA - BOX DUCHA SHOWER BOXES - DUSCHKABINEN



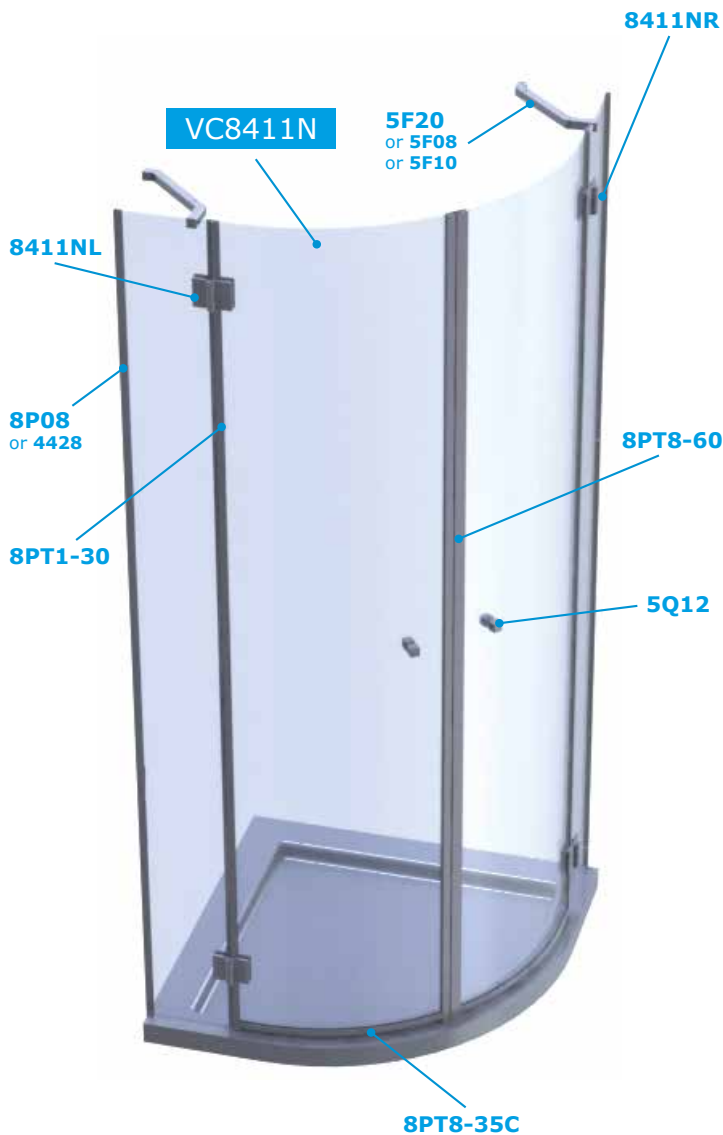
Sistemi - Sistemas - Systems - Systeme



## BC8411N



- Kit box curvo per piatto doccia da 800 a 1000mm.
- Kit para box ducha desde 800 hasta 1000mm.
- Kit for curved shower boxes for plates from 800 till 1000 mm.
- Kit für gebogene Duschkabinen von 800 bis zu 1000 mm.



### Compresso



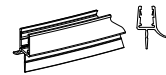
1X  
VC8411N



2X  
8411NR



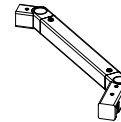
2X  
8411NL



2X  
8PT835-C

### In Kit

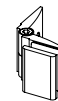
### Non compresso



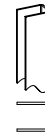
2X  
5F20 or  
5F08 or 5F10



2X  
5Q12



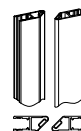
4X  
4428



2X  
8P08  
(2,2mt inox)



2X  
8PT1-30  
(2,5mt pvc)

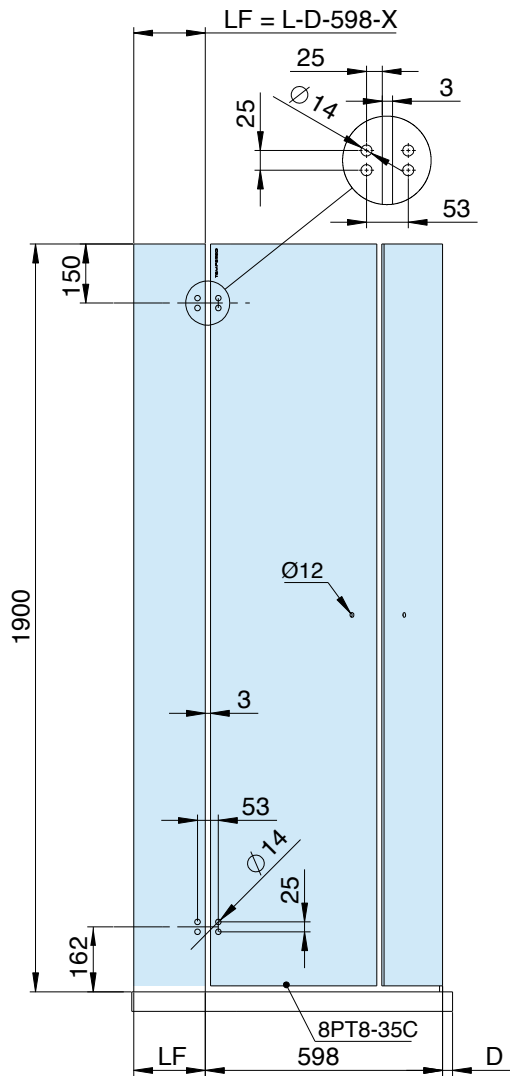


2X  
8PT8-60  
(2,2mt pvc)

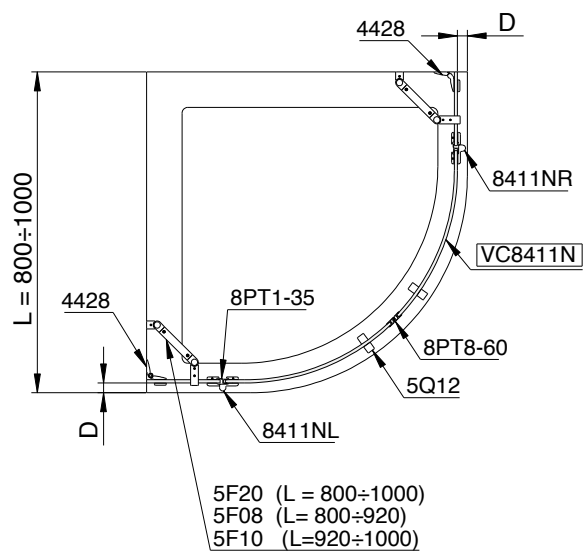
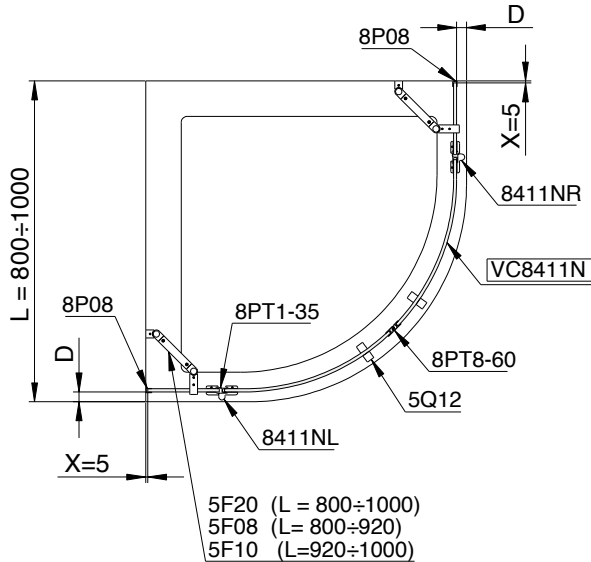
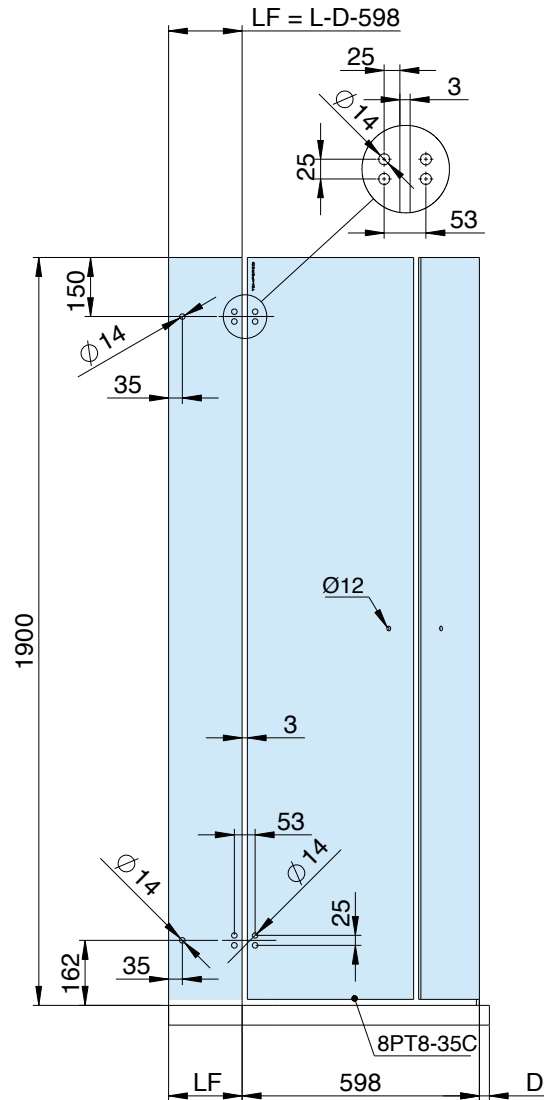
### Out kit

**BC8411N**

SOLUZIONE 1



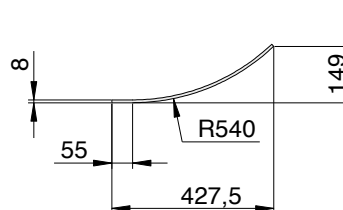
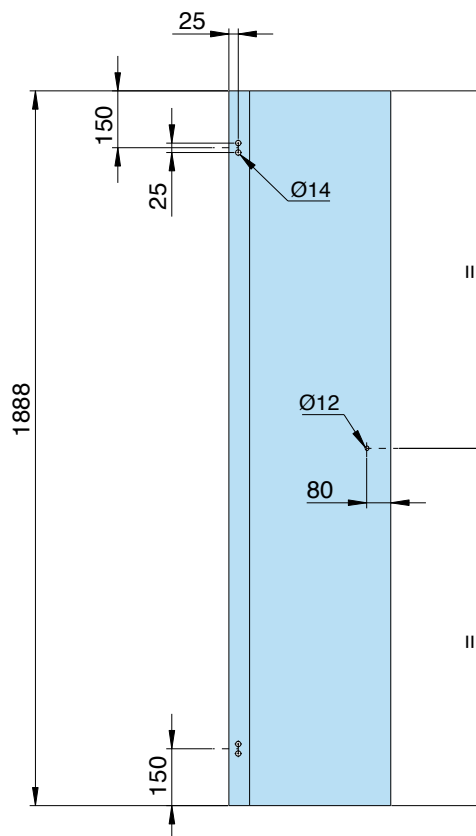
SOLUZIONE 2



**VC8411N**



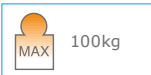
- Coppia vetri curvi temperati per box doccia da 800 a 1000mm.
- Pareja vidrios curvos templados para box ducha desde 800 hasta 1000mm.
- Pair of tempered glasses for curved shower box from 800 till 1000 mm.
- Paar gehärtete, gebogene Gläser für Duschkabinen von 800 bis zu 1000 mm.







## KSN8060



• Il kit per l'ambiente Sauna è composto da 2 cerniere Biloba 8060BT in abbinamento a pomolo in legno art.5006BT. Stop a +90°.

• El kit de sauna es con dos bisagras "Biloba" 8060BT - en combinaci3n a pomolo de madera art.5006BT. Freno a +90°.

• The sauna set comprises of : 2 Biloba hinges 8060BT, 1 pair of wooden knobs 5006BT. Stop at + 90'.

• Der Bausatz f3r Saunen besteht aus 2 B3ndern Biloba 8060BT und einem Holzknopf Artikelnr. 5006BT. Feststellung bei +90°.



### Compreso



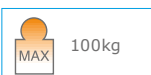
**8060BT (2X)**  
(vetro/vidrio/glass/Glas  
8-10-12mm)



**5006BT (1X)**

### Included

## KBT8061

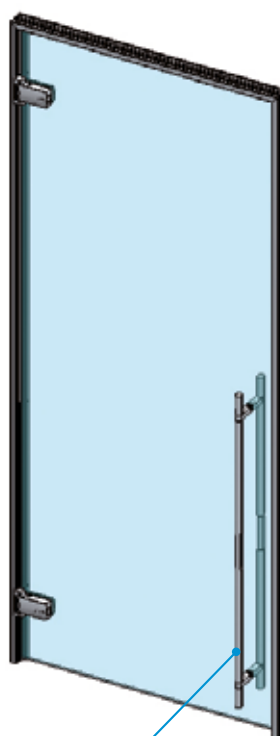


• Il kit per l'ambiente Bagno Turco è composto da 2 cerniere Biloba 8061BT e dai profili Espro, 2 PCC08K + 2 PCC03K + 2 PCC37 entrambi da 3,2 metri. Stop a +90°.

• El kit de ba3o de vapor es con dos bisagras "Biloba" 8061BT y perfiles "Espro" + 2 PCC08K + 2 PCC03K + 2 PCC37 de 3,2 metros. Freno a +90°.

• The steam baths set comprises of: 2 Biloba hinges 8061BT, 2 Espro profiles PCC08K, 2 Espro profiles PCC03K + 2 PCC37. Espro profiles are both in lengths of 3.2meters. Stop at +90'.

• Der Bausatz f3r Dampfb3der besteht aus 2 B3ndern Biloba 8061BT und je zwei Espro Profilen PCC08K und PCC03K + 2 PCC37, beide 3,2 Meter lang. Feststellung bei +90°.



OPTIONAL

### Compreso



**8061BT (2X)**  
(vetro/vidrio/glass/Glas  
8-10-12mm)



**PCC03K/3 (2X)**



**PCC08K/3 (2X)**

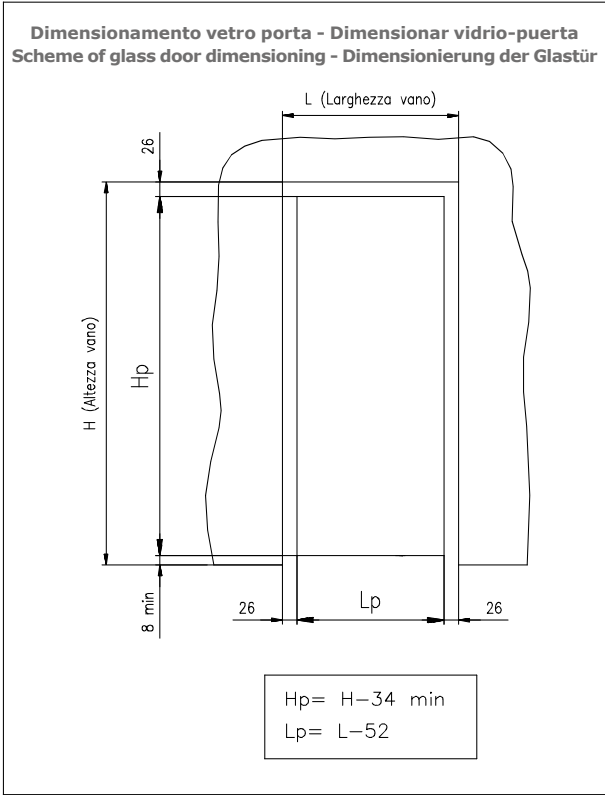
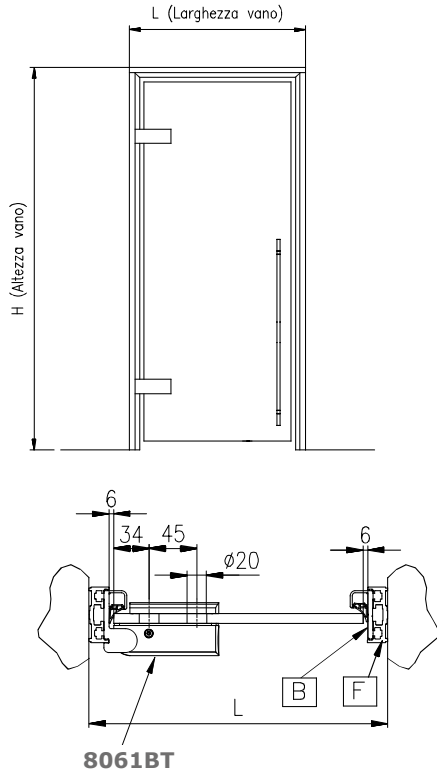


**PCC37 (2X)**

### Included

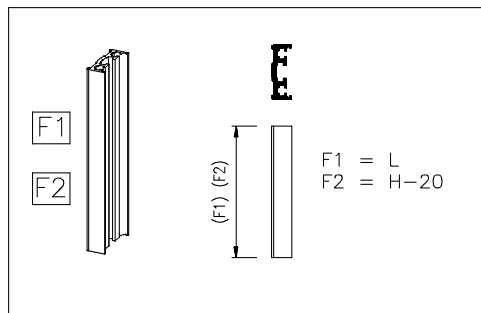
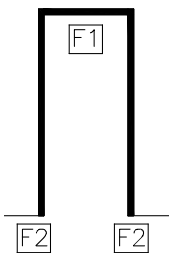
**KBT8061**

**DETTAGLIO PROFILI - DETALLE PERFILES**  
**DETAIL OF PROFILES - PROFILDETAIL**

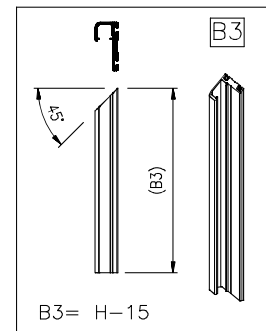
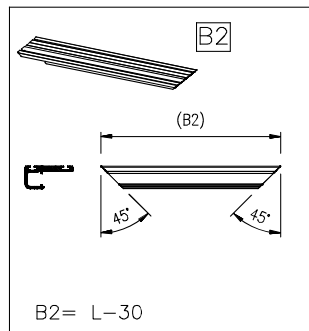
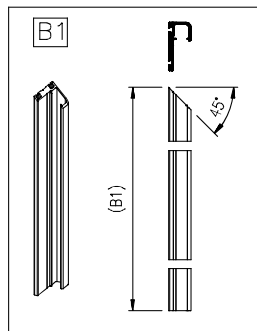
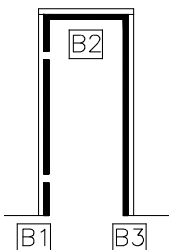


**Formule di taglio profili - Fórmula de corte de los perfiles - Profiles cut formula - Profilansicht**

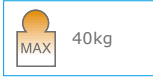
**PCC08**



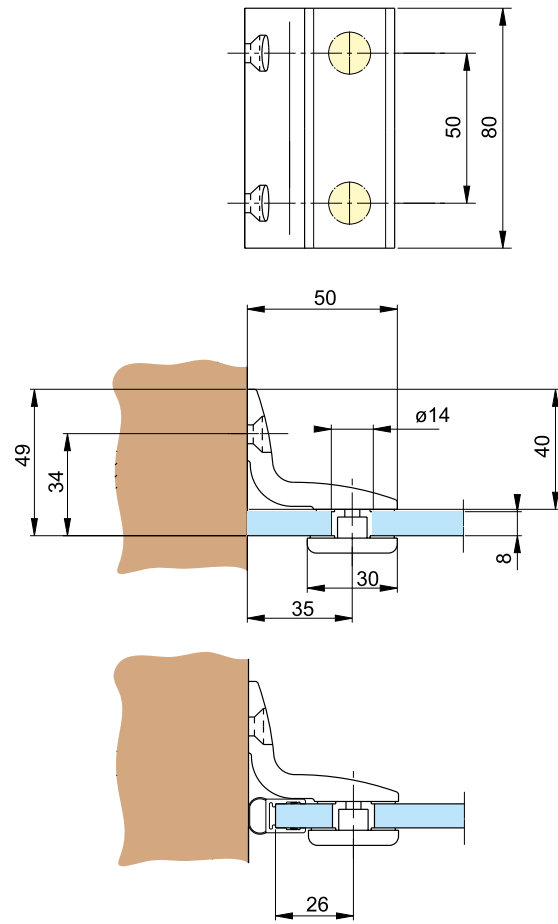
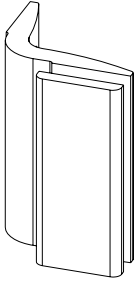
**PCC03**



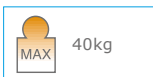
## 4410



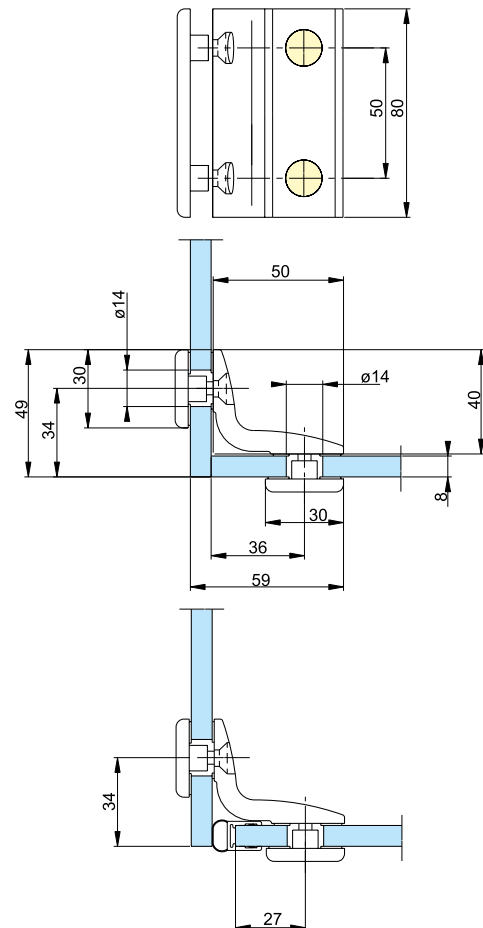
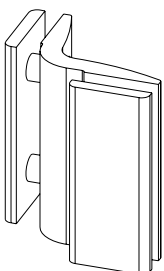
- Angolare muro-vetro.
- Angular pared-vidrio.
- Angular fitting wall to glass.
- Winkelverbinder Wand-Glas.



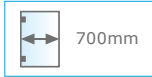
## 4411



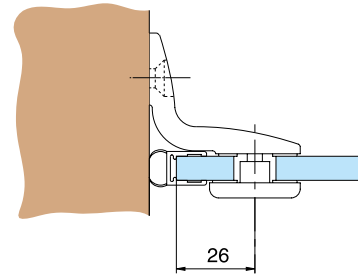
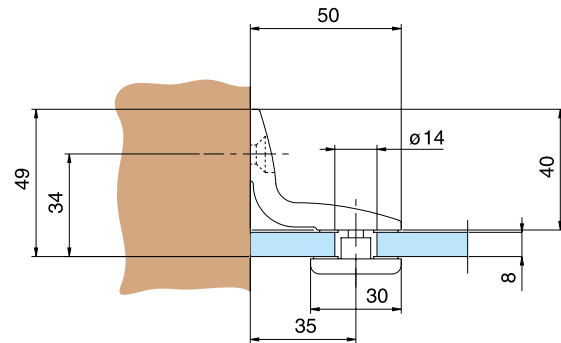
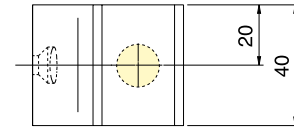
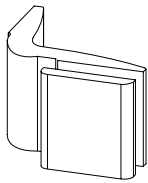
- Angolare vetro-vetro 90°.
- Angular vidrio-vidrio 90°.
- Angular fitting glass to glass 90°.
- Winkelverbinder Glas-Glas 90°.



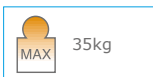
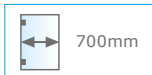
**4414**



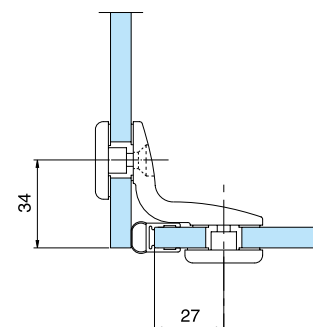
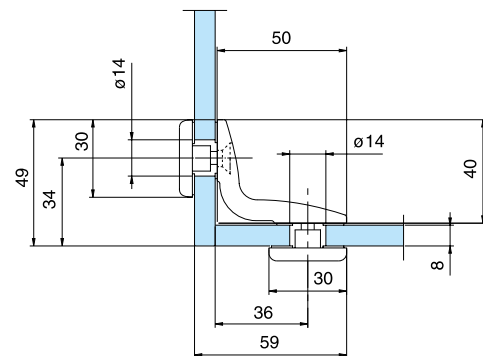
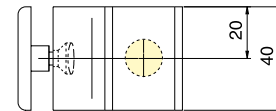
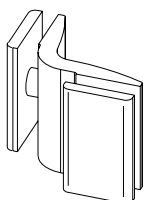
- Angolare piccolo muro-vetro.
- Angular pequeño pared-vidrio.
- Small angular fitting wall to glass.
- Kleiner Winkelverbinder Wand-Glas.



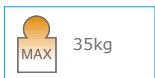
**4415**



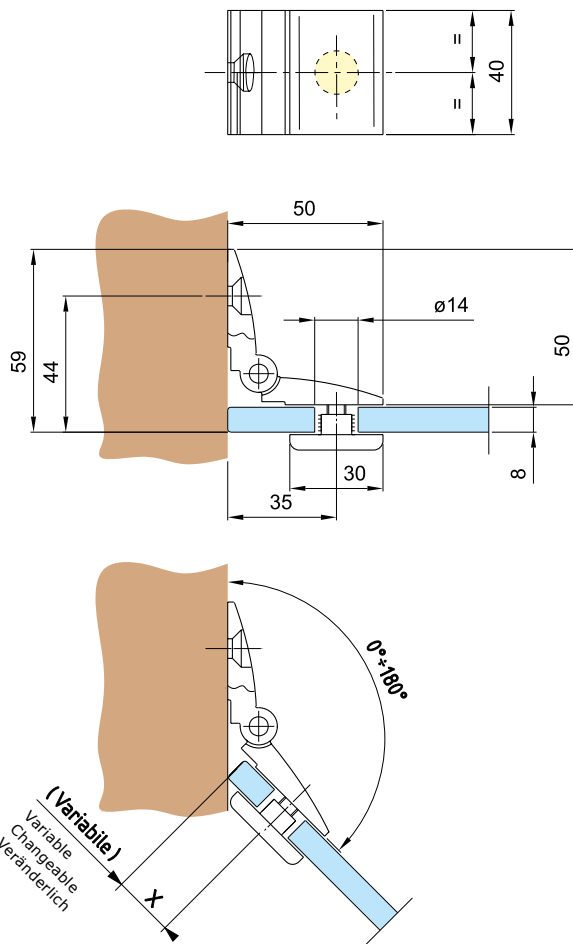
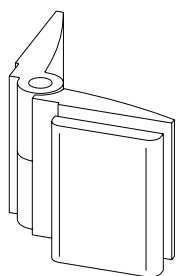
- Angolare piccolo vetro-vetro 90°.
- Angular pequeño vidrio-vidrio 90°.
- Small angular fitting glass to glass 90°.
- Kleiner Winkelverbinder Glas-Glas 90°.



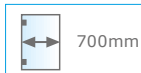
## 4428



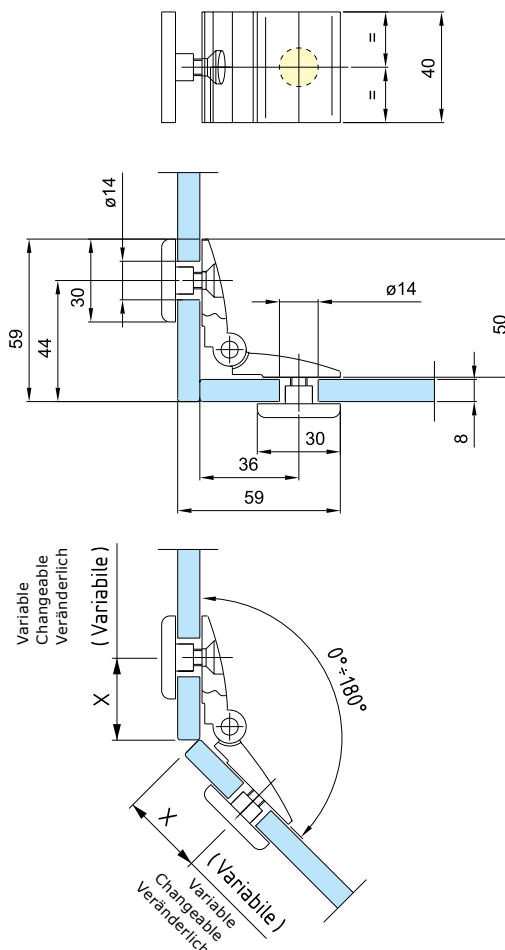
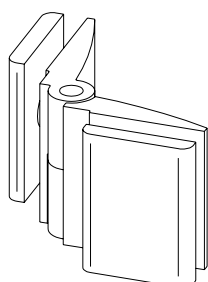
- Angolare muro-vetro regolabile.
- Angular regulable pared-vidrio.
- Angular fitting wall to glass.
- Einstellbarer Winkelverbinder Wand-Glas.



## 4429



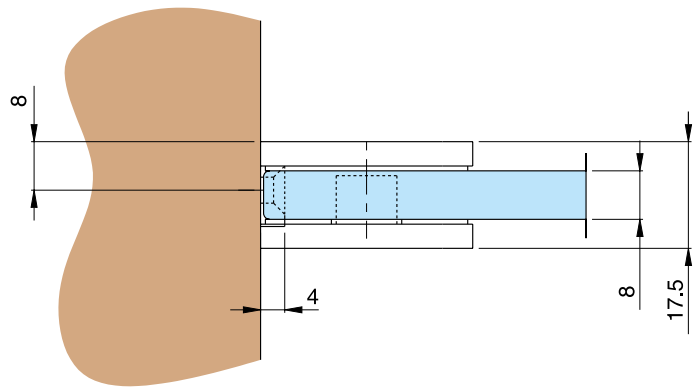
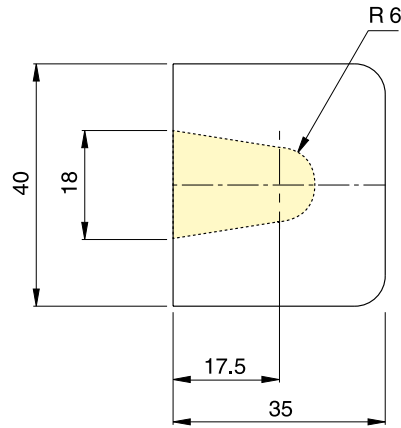
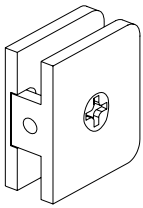
- Angolare vetro-vetro regolabile.
- Angular vidrio-vidrio regulable.
- Adjustable angular fitting glass to glass.
- Einstellbarer Winkelverbinder Glas-Glas.



**4500**



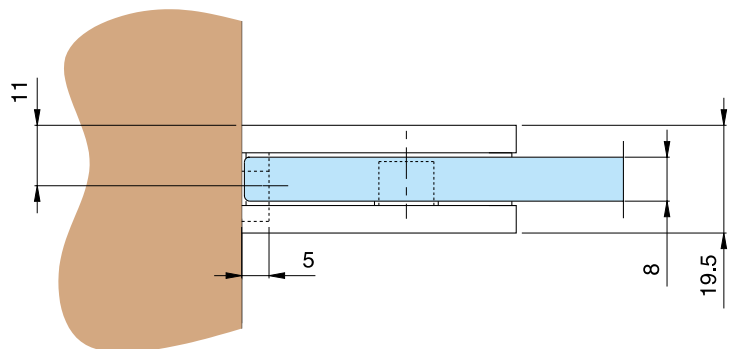
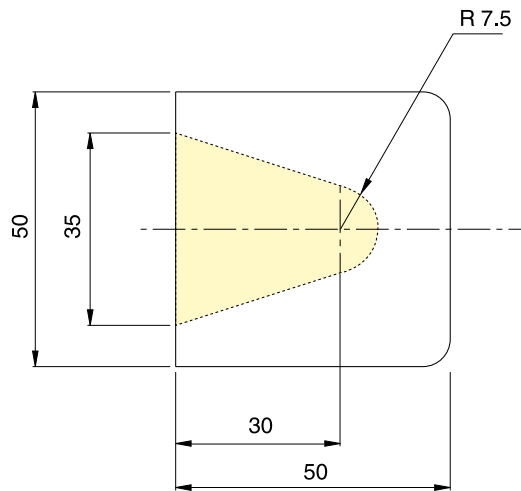
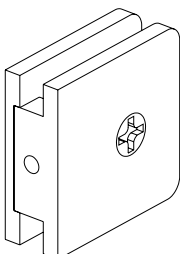
- Morsetto piccolo per box doccia.
- Fijación pequeña para box ducha.
- Small clamp for shower boxes.
- Kleiner Glasplattenträger für Duschkabinen.



**4502**



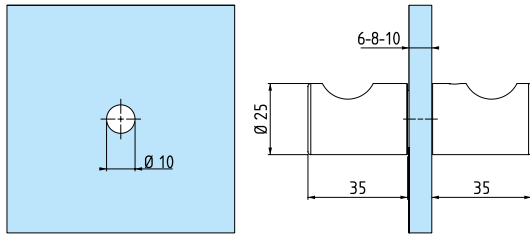
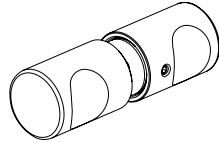
- Morsetto per box doccia.
- Fijación para box ducha.
- Clamp for shower boxes.
- Glasplattenträger für Duschkabinen.



## 5400



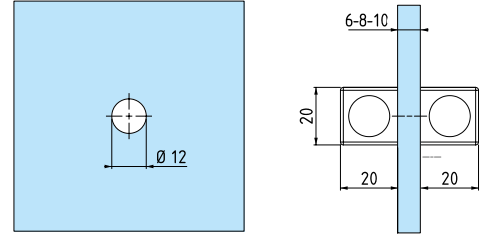
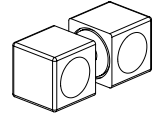
- Coppia pomoli. Diametro 25mm.
- Juego de pomos. Diámetro 25mm.
- Pair of door knobs. Diameter 25mm.
- Paar Duschtürknoöpfe. Durchmesser 25mm.



## 5Q12



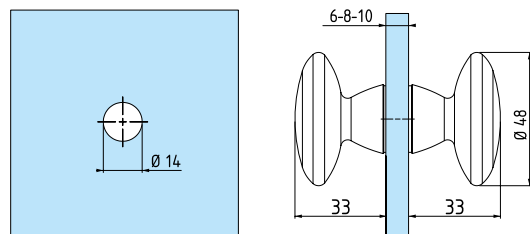
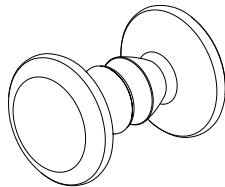
- Coppia pomoli 20x20 mm.
- Juego de pomos 20x20 mm.
- Pair of door knobs 20x20 mm.
- Paar Türknoöpfe 20x20 mm.



## 5401



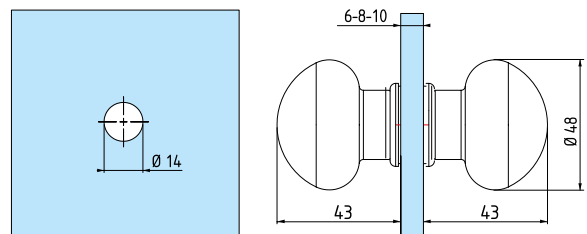
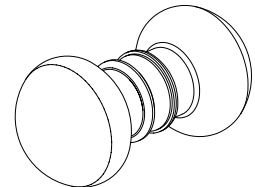
- Coppia pomoli. Diametro 48mm.
- Juego de pomos. Diámetro 48mm.
- Pair of door knobs. Diameter 48mm.
- Paar Duschtürknoöpfe. Durchmesser 48mm.



## 5410



- Coppia pomoli. Diametro 48mm.
- Juego de pomos. Diámetro 48mm.
- Pair of door knobs. Diameter 48mm.
- Paar Duschtürknoöpfe. Durchmesser 48mm.

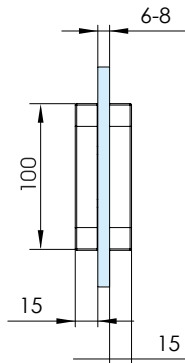
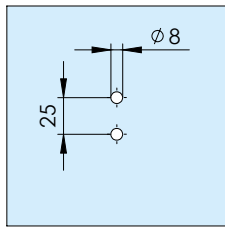




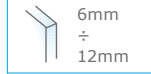
## 515E30



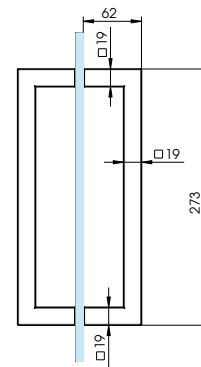
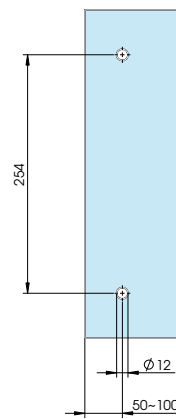
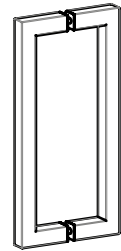
- Coppia di maniglie per box doccia.
- Juego de tiradores para mampara de baño.
- Pair of handles for shower box.
- Paar Duschtürdrücker.



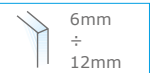
## 502W30



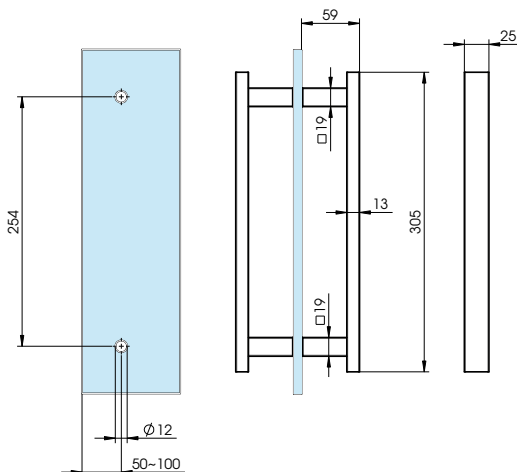
- Coppia maniglioni dritti, sezione quadra. Interasse 254mm.
- Juego de tiradores, sección cuadra. Distancia entre ejes 254mm.
- Pair of handles, square section. Centre distance 254mm.
- Gerades Stoßgriffpaar, quadratische Ausführung. Achsenabstand 254mm.



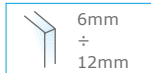
## 504W30



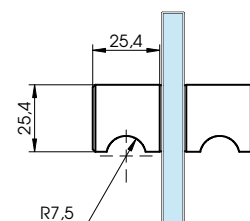
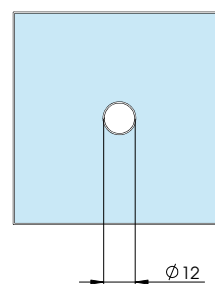
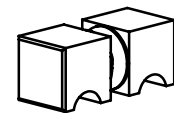
- Coppia maniglioni dritti, impugnatura piatta. Interasse 254mm.
- Juego de tiradores, agarre lisa. Distancia entre ejes 254mm.
- Pair of handles, flat handgrip. Centre distance 254mm.
- Gerades Stoßgriffpaar, flache Ausführung. Achsenabstand 254mm.



## 506W30



- Coppia pomoli.
- Juego de pomos.
- Pair of knobs.
- Türkнопfpaar quadratisch.

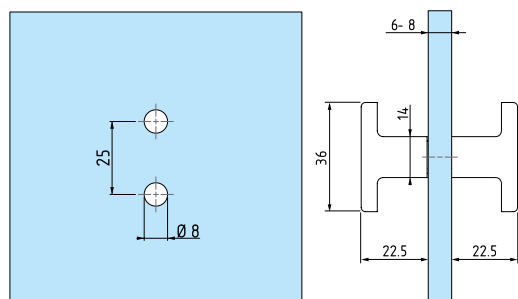
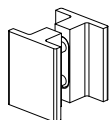




## 5A00



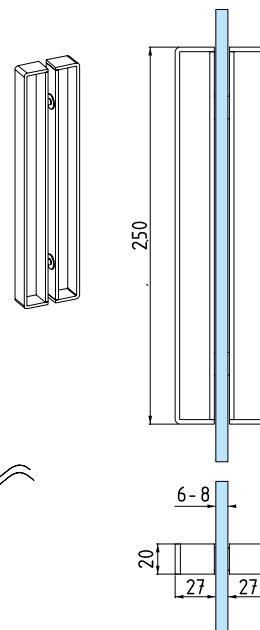
- Coppia pomoli Ala system.
- Juego de pomos Ala system.
- Ala system knobs.
- Paar Kugelgriff Ala System.



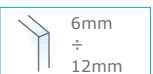
## 5C00



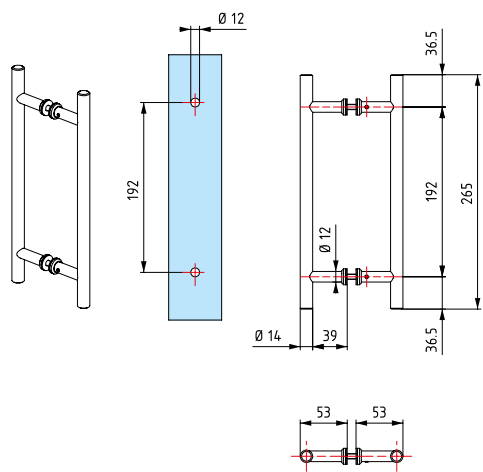
- Maniglia interasse 170mm. Inox.
- Tirador. Distancia entre ejes 170mm. Inoxidable.
- Handle centre distance 170mm. Stainless steel.
- Türdrücker. Achsenabstand 170mm. Edelstahl.



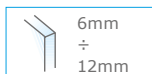
## 5H01



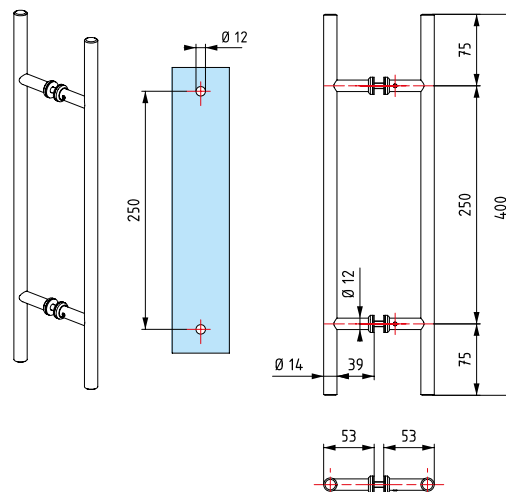
- Coppia maniglioni dritti. Interasse 192mm. Acciaio inox.
- Juego de tiradores. Distancia entre ejes 192mm. Acero.
- Pair of handles. Centre distance 192mm. Stainless steel.
- Paar gerade Stangegriffe. Achsenabstand 192mm. Edelstahl.



## 5H03



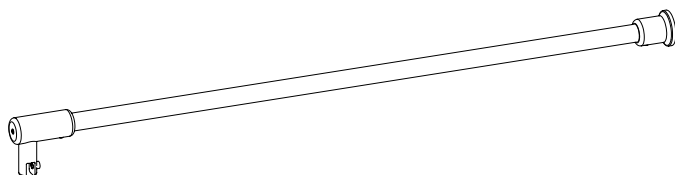
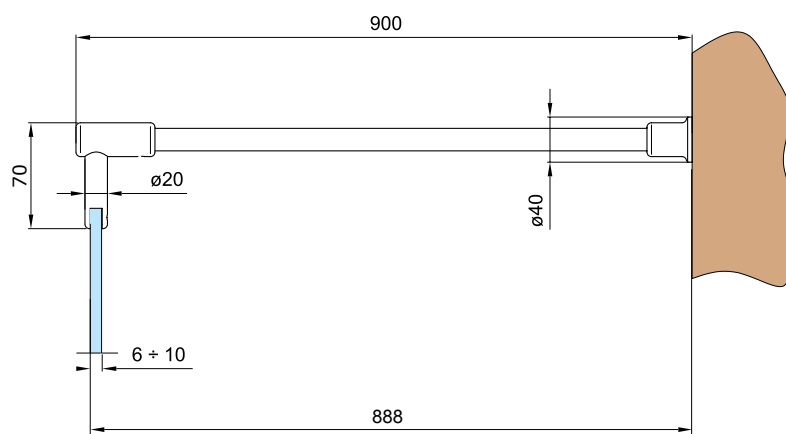
- Coppia maniglioni dritti. Interasse 250mm. Acciaio inox.
- Juego de tiradores. Distancia entre ejes 250mm. Acero.
- Pair of handles. Centre distance 250mm. Stainless steel.
- Paar gerade Stangegriffe. Achsenabstand 250mm. Edelstahl.



## 5F01



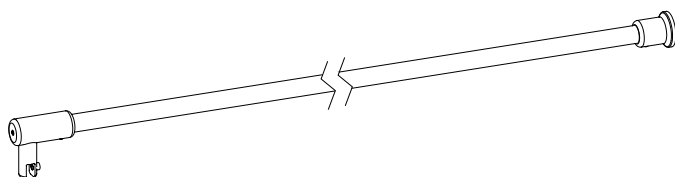
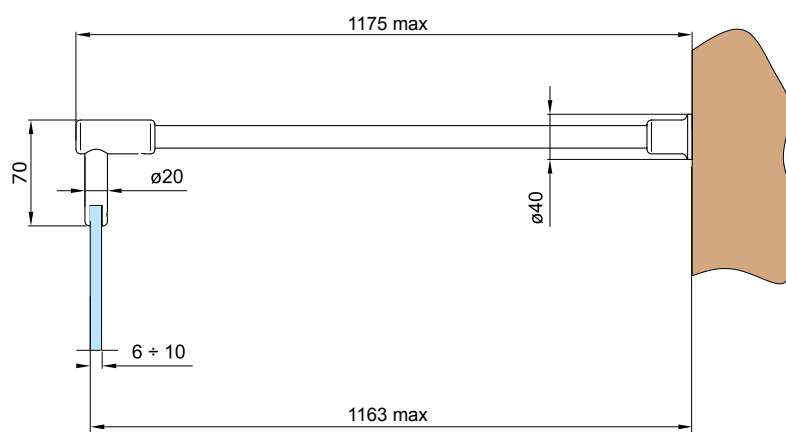
- Barra fermavetro muro-vetro fisso.
- Barra refuerzo pared-vidrio fijo.
- Stabilising bar wall-fixed glass.
- Stabilisierungsstange Wand-festes Glas.



## 5F01A



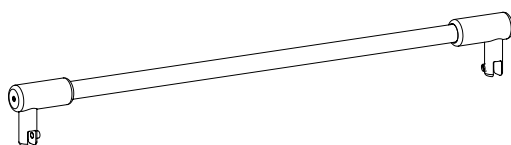
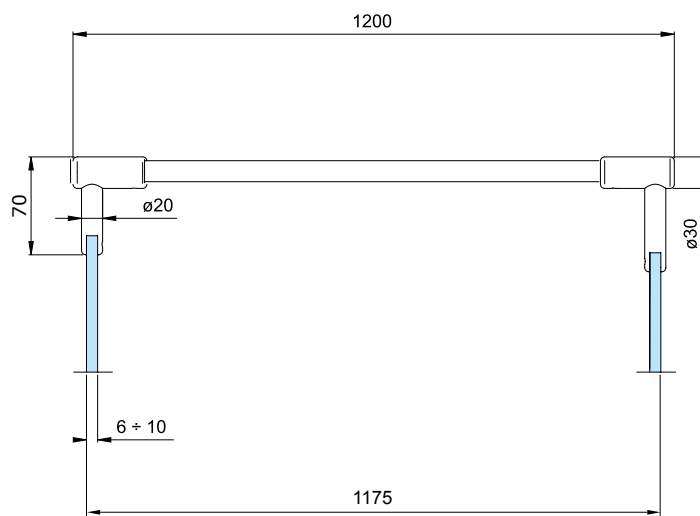
- Barra fermavetro muro-vetro fisso.
- Barra refuerzo pared-vidrio fijo.
- Stabilising bar wall-fixed glass.
- Stabilisierungsstange Wand-festes Glas.



## 5F04



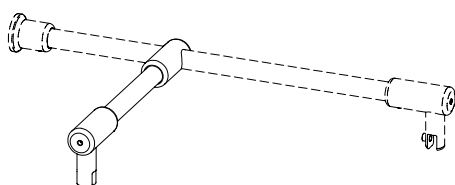
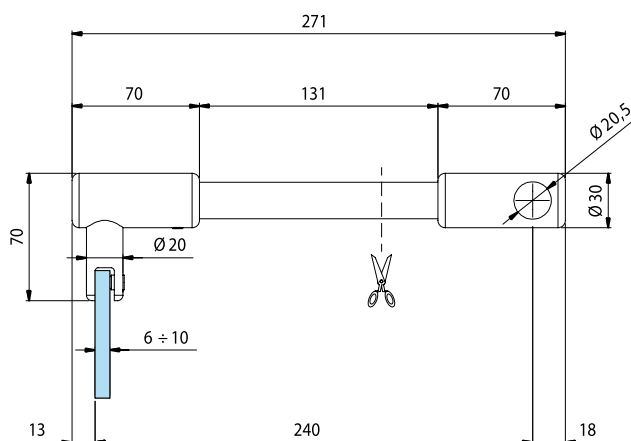
- Barra fermavetro vetro-vetro per due fissi.
- Barra refuerzo vidrio-vidrio para dos vidrios fijos.
- Stabilising bar for 2 fixed glasses.
- Stabilisierungsstange für zwei festen Glasplatten.



## 5F01T



- Accessorio a "T" per fermavetro.
- Acesorio a "T" para barra refuerzo.
- "T" accessory for stabilising bar.
- Zubehörteil für Stabilisierungsstange.

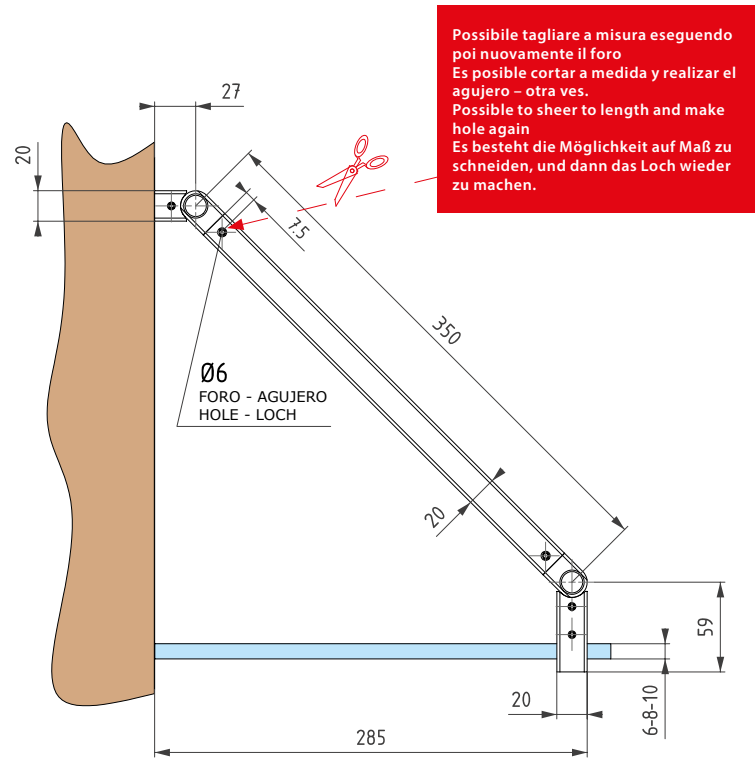
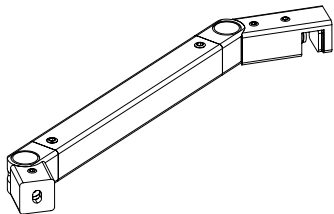




## 5F20



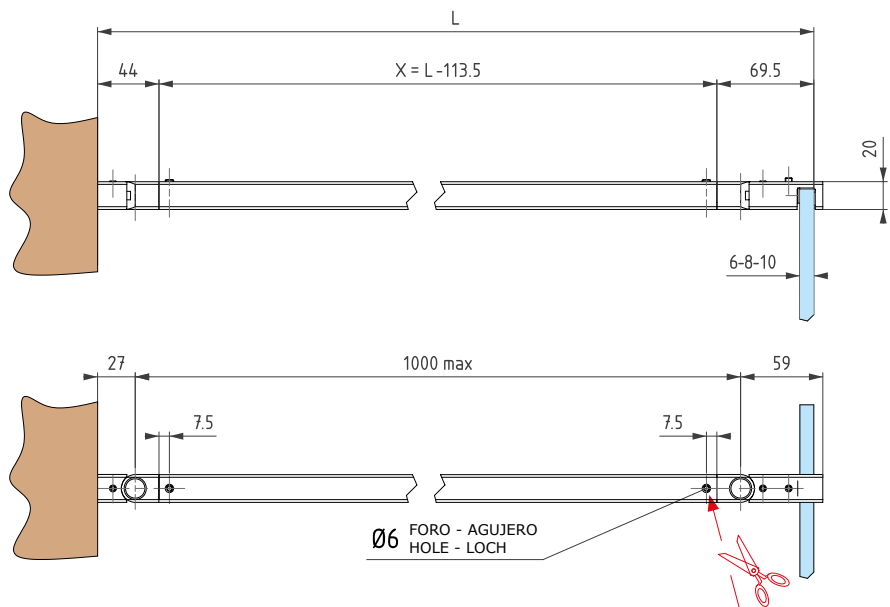
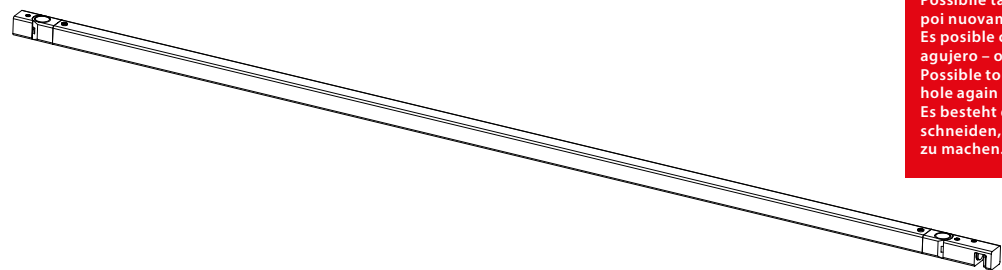
- Barra fermavetro muro-  
vetro fisso. Sezione quadra.
- Barra refuerzo pared-vidrio  
fijo. Sección cuadrada.
- Stabilising bar wall-fixed  
glass. Square section.
- Stabilisierungsstange  
Wand- festes Glas. Rohr  
eckig.



## 5F22



- Barra fermavetro muro-  
vetro fisso. Sezione quadra.
- Barra refuerzo pared-  
vidrio fijo. Sección  
cuadrada.
- Stabilising bar wall-fixed  
glass. Square section.
- Stabilisierungsstange  
Wand- festes Glas. Rohr  
eckig.

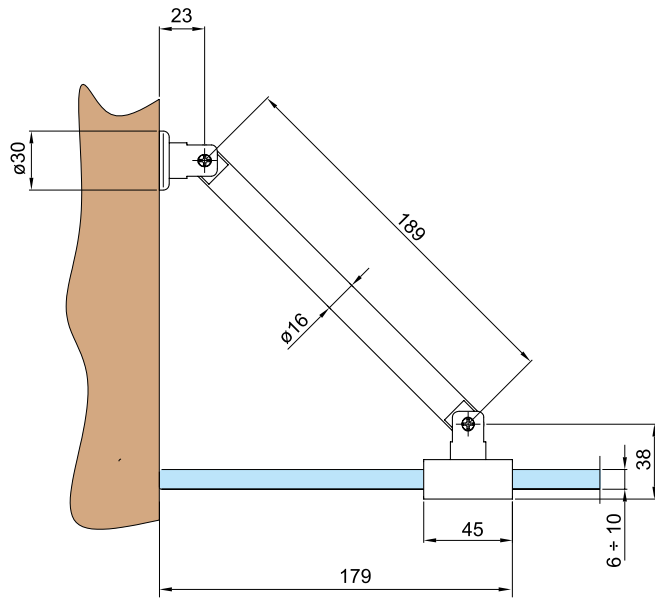
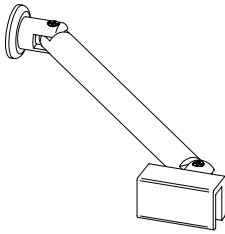


Complementi - Complementos - Complements - Ergänzungen

**5F08**



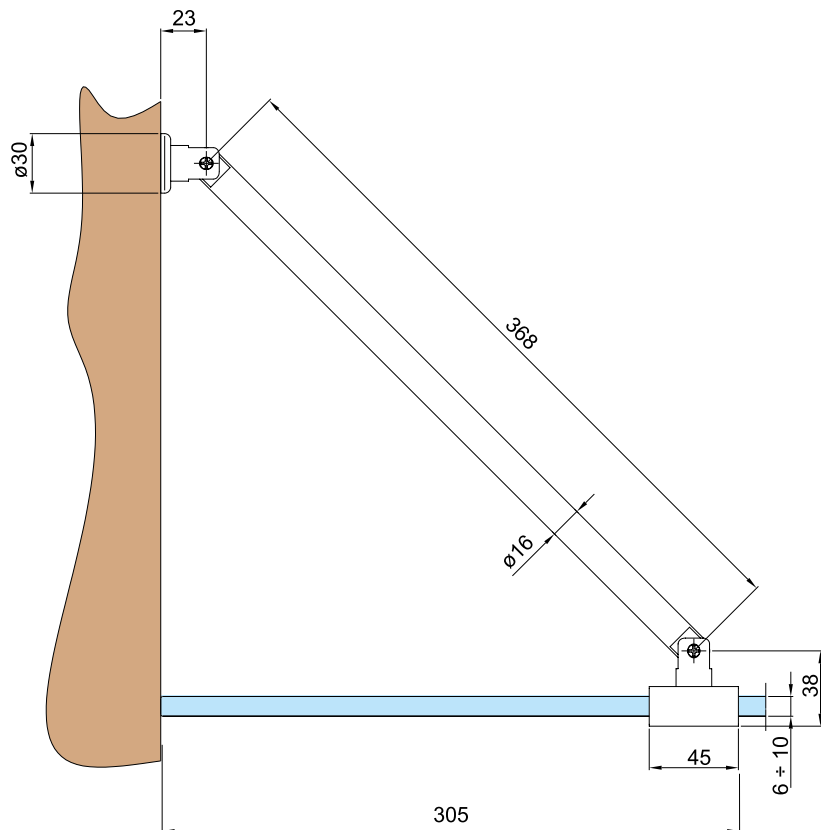
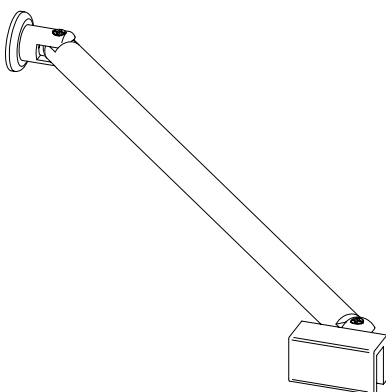
- Barra fermavetro 45° muro-vetro fisso.
- Barra refuerzo pared-vidrio fijo 45°.
- Stabilising bar 45°. Wall-fixed glass.
- Stabilisierungsstange bei 45°. Wand- festes Glas.



**5F10**



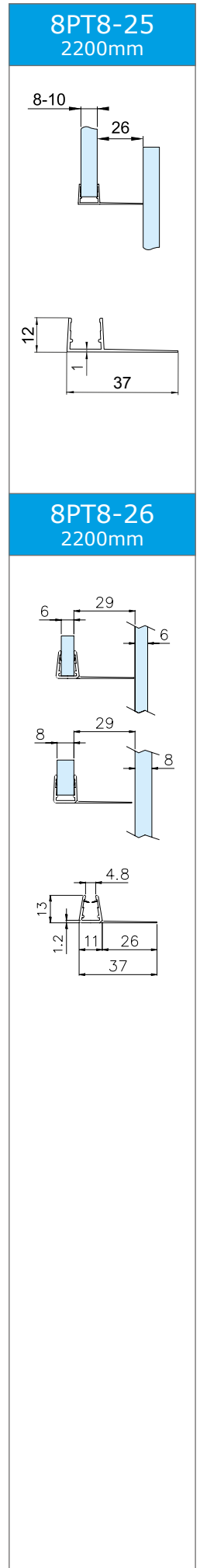
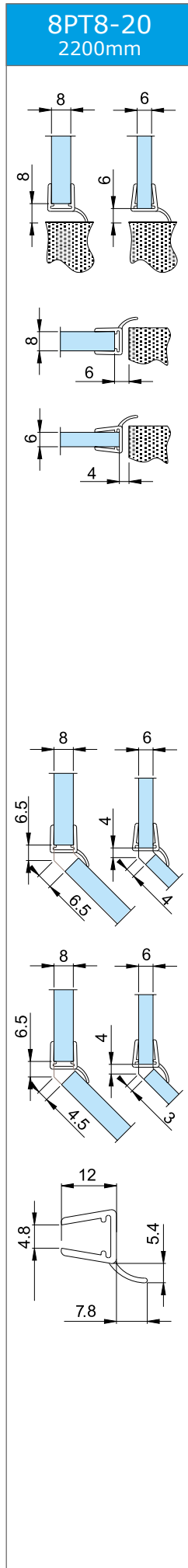
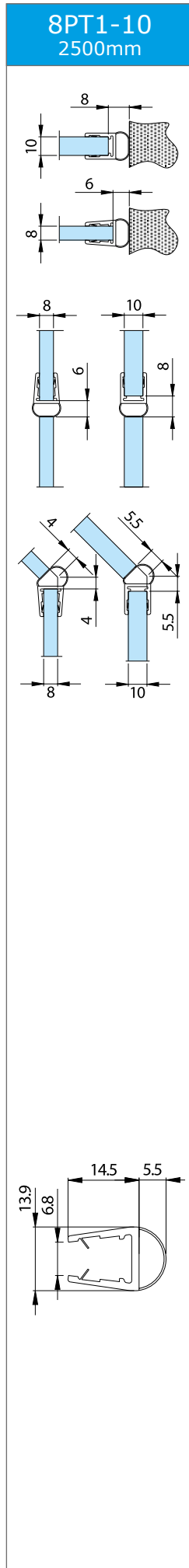
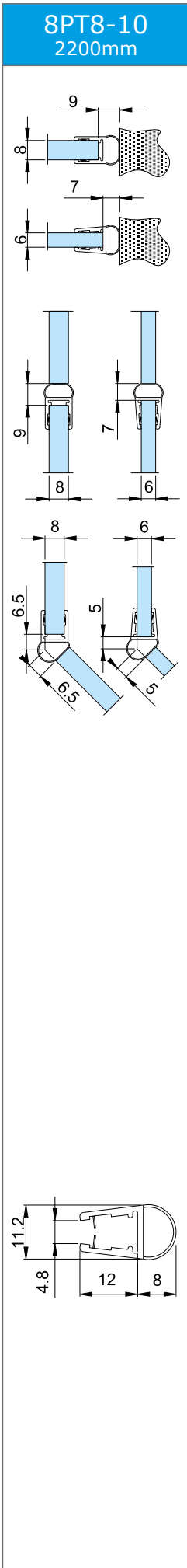
- Barra fermavetro 45° muro-vetro fisso lungo.
- Barra refuerzo larga pared-vidrio fijo 45°.
- Stabilising bar 45°. Wall-fixed glass.
- Stabilisierungsstange bei 45°. Wand- festes Glas.



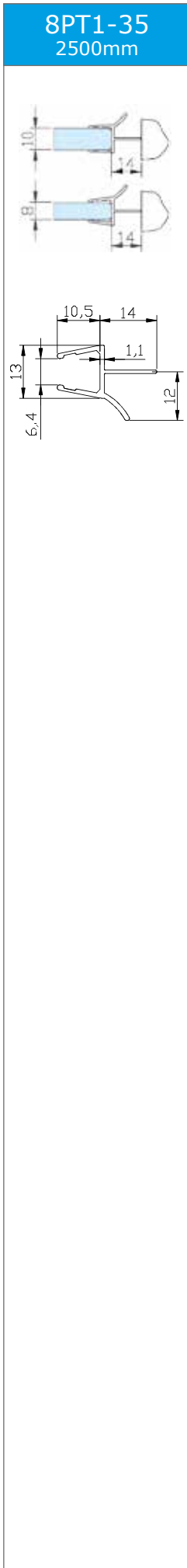
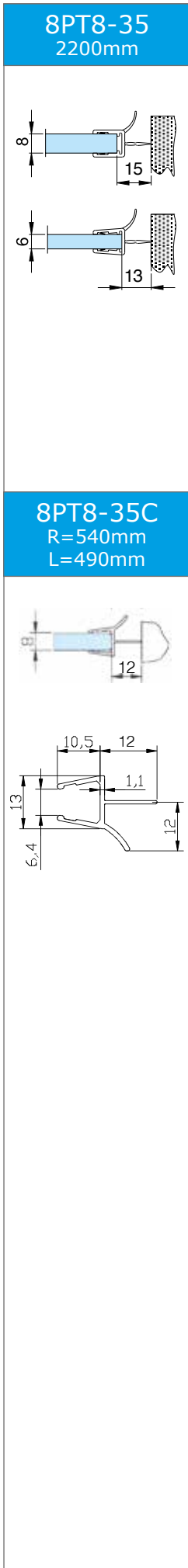
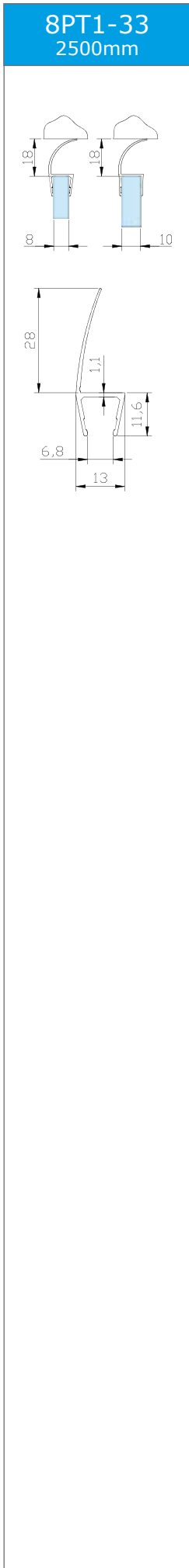
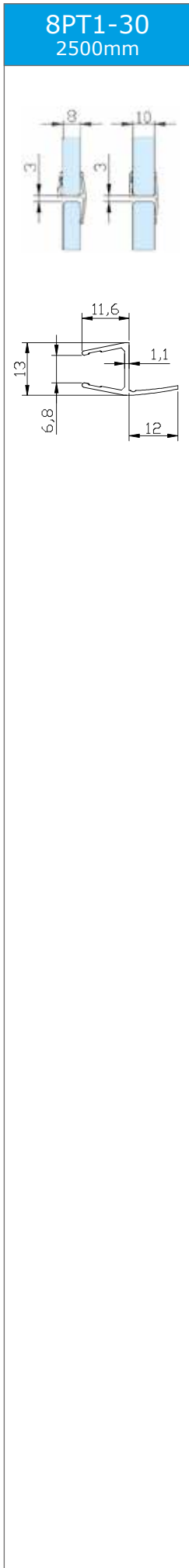
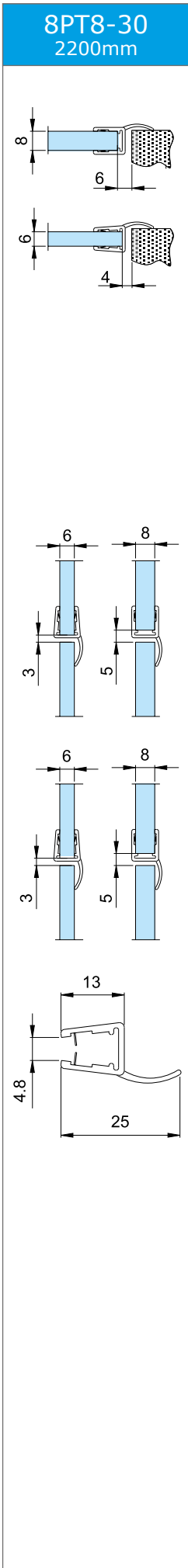




# BOX DOCCIA - BOX DUCHA SHOWER BOXES - DUSCHKABINEN

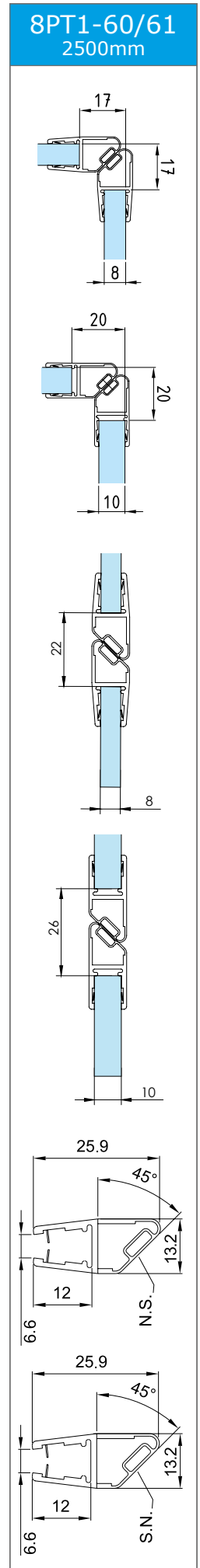
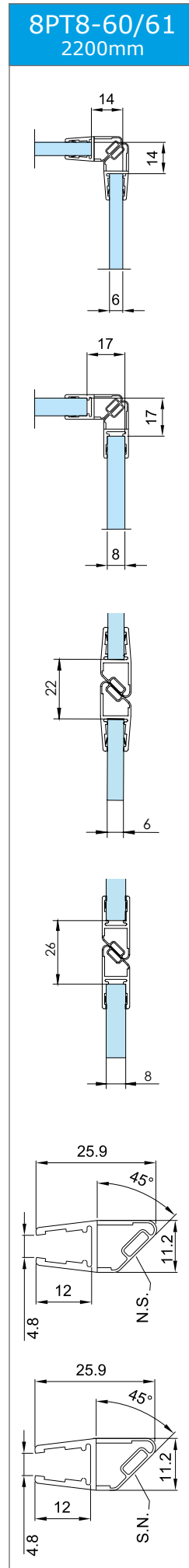
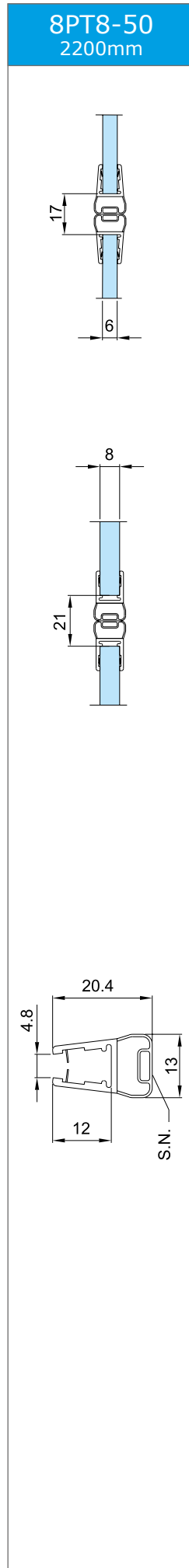
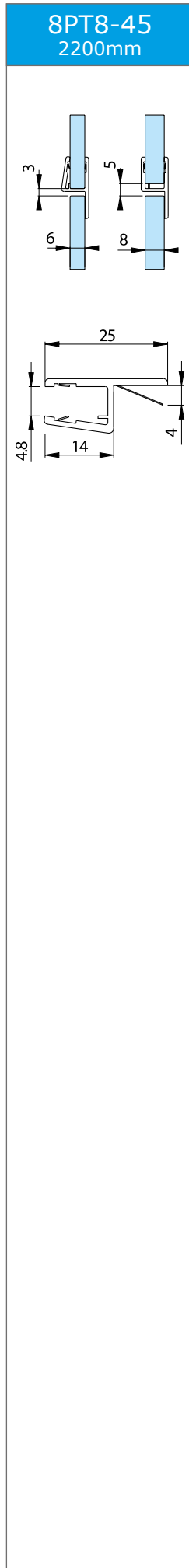
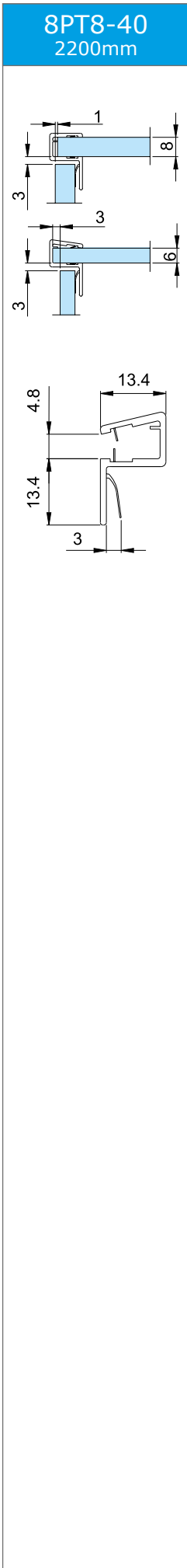


# BOX DOCCIA - BOX DUCHA SHOWER BOXES - DUSCHKABINEN



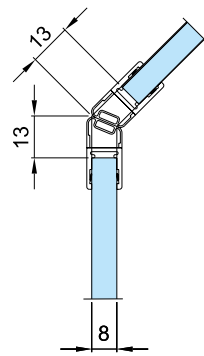
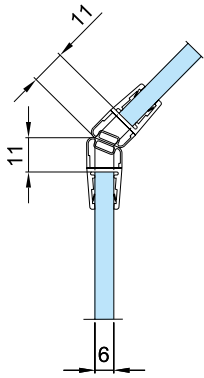
Complementi - Complementos - Complements - Ergänzungen

# BOX DOCCIA - BOX DUCHA SHOWER BOXES - DUSCHKABINEN

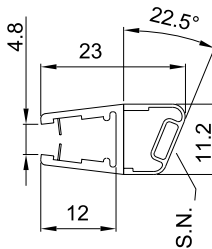
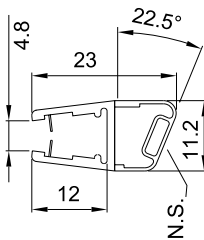


# BOX DOCCIA - BOX DUCHA SHOWER BOXES - DUSCHKABINEN

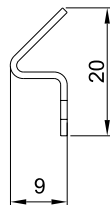
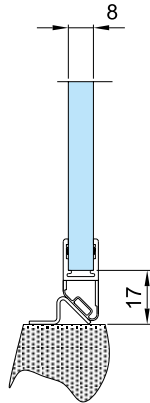
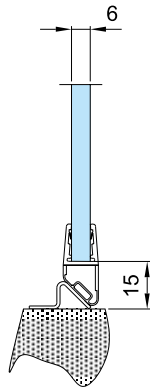
**8PT8-70/71**  
2200mm



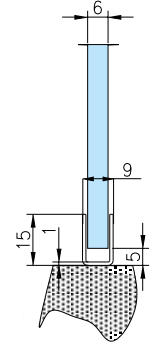
135°



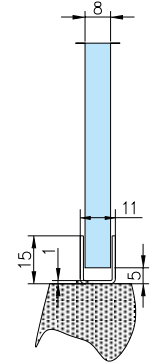
**8PI1-32**  
2200mm



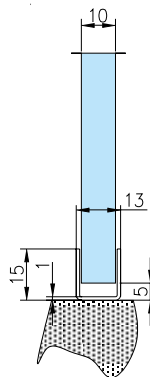
**8P06**  
2200mm



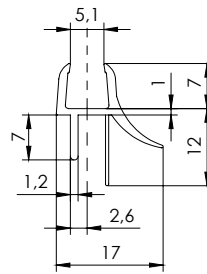
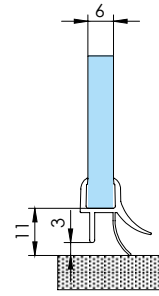
**8P08**  
2200mm



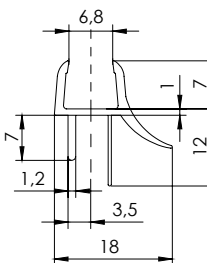
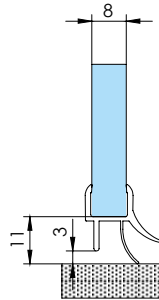
**8P10**  
2200mm



**8PT6-37**  
2200mm



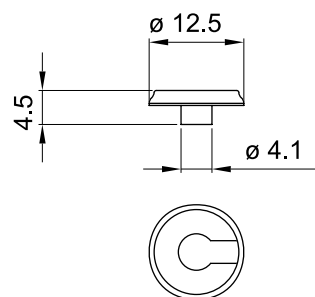
**8PT8-37**  
2200mm



Complementi - Complementos - Complements - Ergänzungen

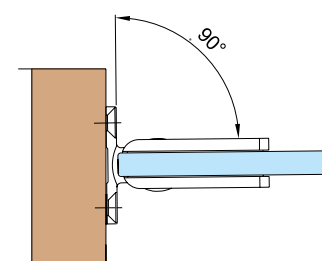
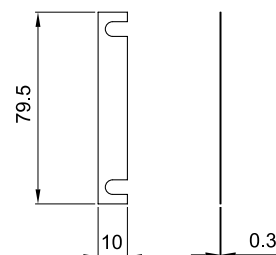
## TC10

- Tappo copri vite.
- Tapa cobre tornillo.
- Screw cover.
- Schraubdeckel.



## SP8500

- Spessore di regolazione per 8500.
- Cuña de regulación para art. 8500.
- Adjustment shim for 8500.
- Abstandsscheibe für 8500.



## VT10

- Vite inox 4,5 x 50mm.
- Tornillo inoxidable 4,5 x 50mm.
- Stainless steel screw 4,5 x 50mm.
- Schraube aus Edelstahl 4,5 x 50mm.

