

KIT DOCCIA

KIT CABINE DOCCIA

KIT DOCCIA

KIT CABINE DOCCIA

HERA



Test eseguiti secondo
EN 14428

ENDURANCE TEST

20.000 cicli di apertura/chiusura

RITENZIONE ACQUA

Getto d'acqua a 38°C in direzione 90°
per 1 min. senza trafilemento

PROVA DI RESISTENZA ALLA CORROSIONE

Condizionamento in nebbia salina
(soluzione al 5% secondo ISO 9227:2006)
per 168 h senza comparsa di ruggine



SERIE SQUARE

P_ 4



ACCESSORI P_ 58

TACCHE VETRO P_ 73

SERIE HD

P_ 32



ACCESSORI P_ 62

TACCHE VETRO P_ 73

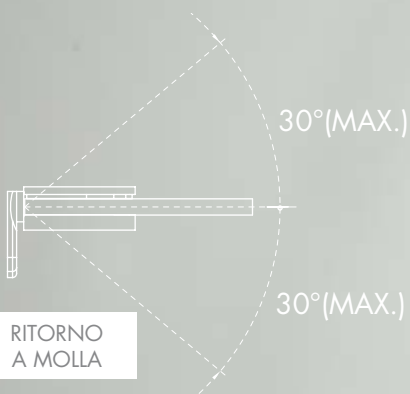


Test eseguiti secondo **UNI EN 14428**

ENDURANCE TEST – 20.000 cicli di apertura/chiusura

RITENZIONE ACQUA – Getto d'acqua a 38°C in direzione 90° per 1 min. senza trafilamento

PROVA DI RESISTENZA ALLA CORROSIONE – Condizionamento in nebbia salina (soluzione al 5% secondo ISO 9227:2006) per 168 h senza comparsa di ruggine



KIT SQUARE DOCCIA DOCCE A NICCHIA



Art. BDSQ001 Pag 6



Art. BDSQ003 Pag 8



Art. BDSQ005 Pag 9



Art. BDSQ007 Pag 10



Art. BDSQ009 Pag 12



Art. BDSQ011 Pag 13



Art. BDSQ013 Pag 14



Art. BDSQ015 Pag 15

KIT SQUARE DOCCIA DOCCE ANGOLARI



Art. BDSQ101 Pag 16



Art. BDSQ103 Pag 17



Art. BDSQ105 Pag 20



Art. BDSQ107 Pag 21



Art. BDSQ109 Pag 22



Art. BDSQ111 Pag 24



Art. BDSQ113 Pag 25



Art. BDSQ115 Pag 26



Art. BDSQ117 Pag 27



Art. BDSQ119 Pag 28

KIT SQUARE DOCCIA DOCCE A PARETE



Art. BDSQ201 Pag 30

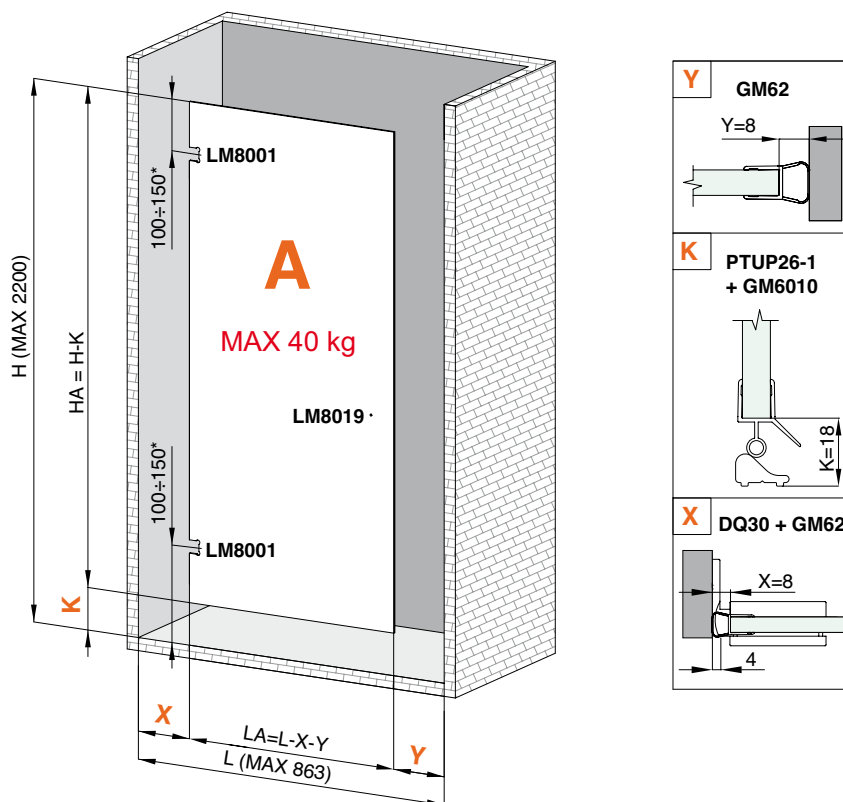


Art. BDSQ203 Pag 31

Art. BDSQ001 - Modello **DOCCE A NICCHIA**, accessori serie Square.

Box doccia anta singola con cerniere a filo muro. Kit completo di cerniere, guarnizioni, diga inferiore "diga-up" e pomello.

Spessore vetro 8 mm

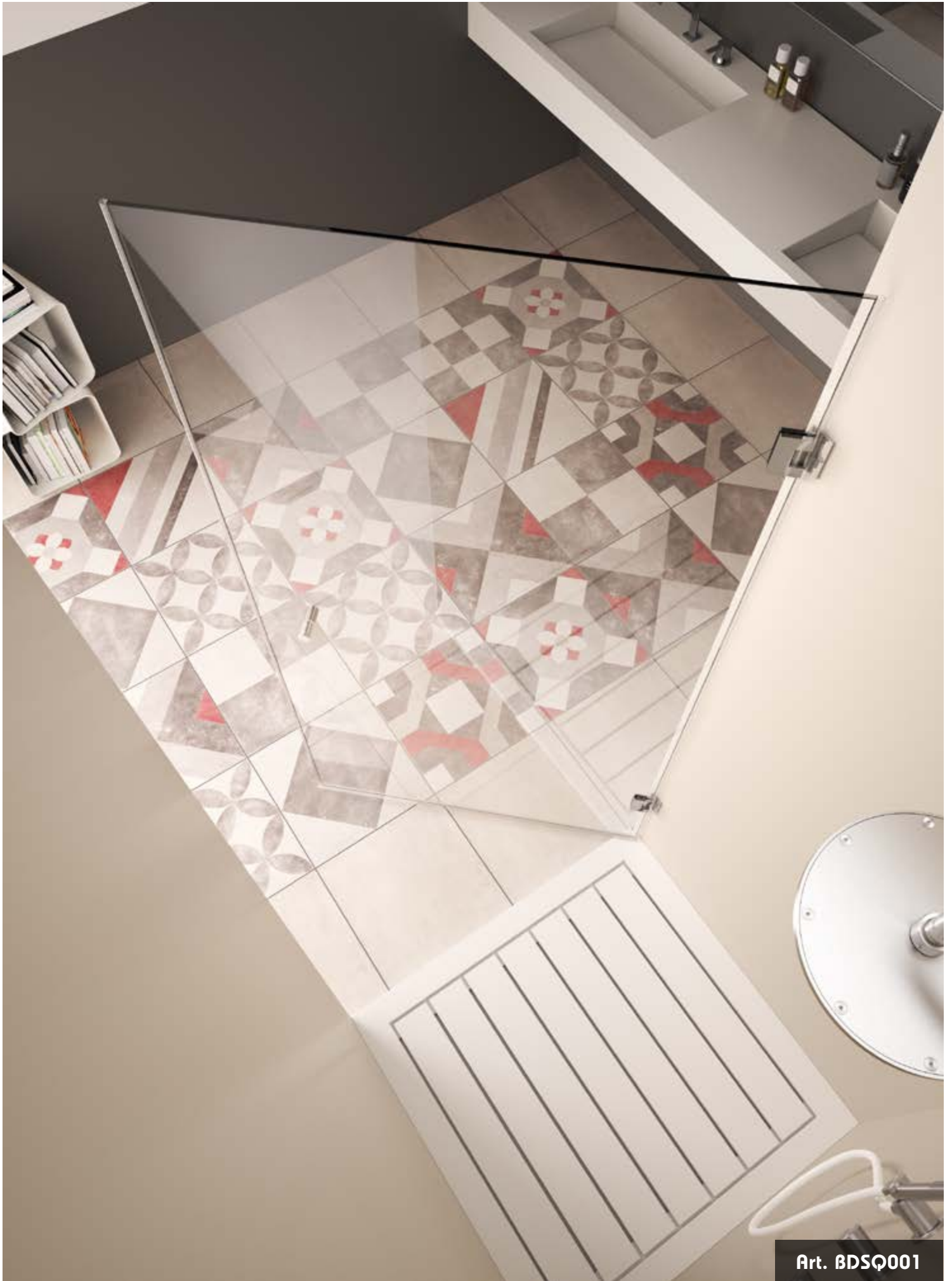


TACCHE:

LM8001: Pag. 000 (DQ30)

LM8019: Pag. 000 (DQP2525)

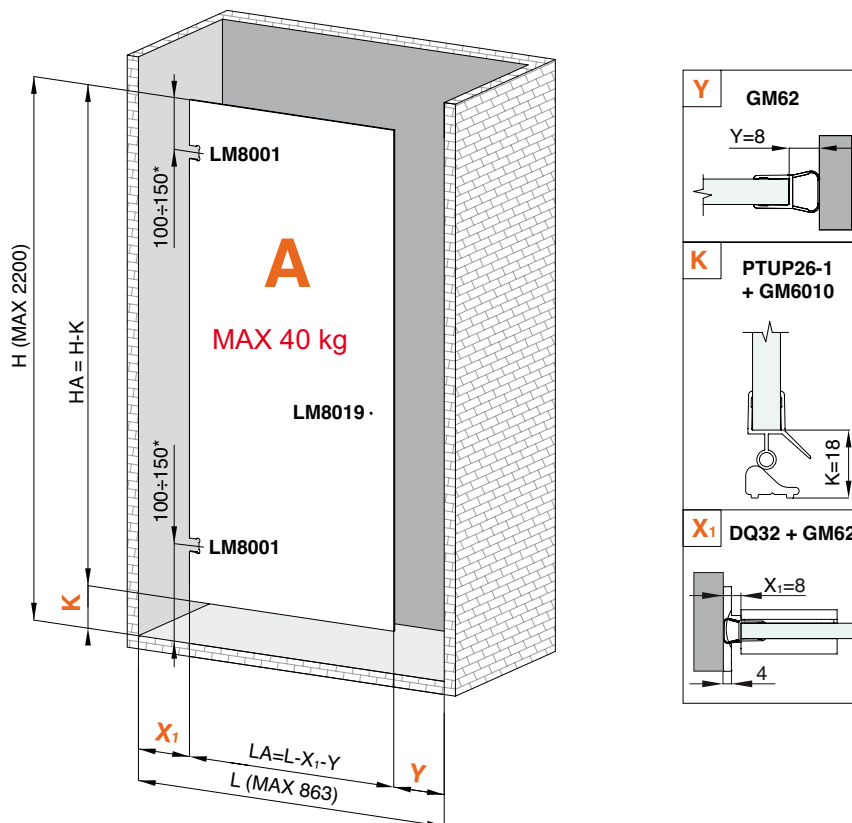
* CONSIGLIATO



Art. BDSQ001

Art. BDSQ003 - Modello **DOCCE A NICCHIA**, accessori serie Square.

Box doccia anta singola con cerniere interno muro. Kit completo di cerniere, guarnizioni, diga inferiore "diga-up" e pomello.
Spessore vetro 8 mm



TACCHE:

LM8001: Pag. 000 (DQ32)

LM8019: Pag. 000 (DQP2525)

* CONSIGLIATO

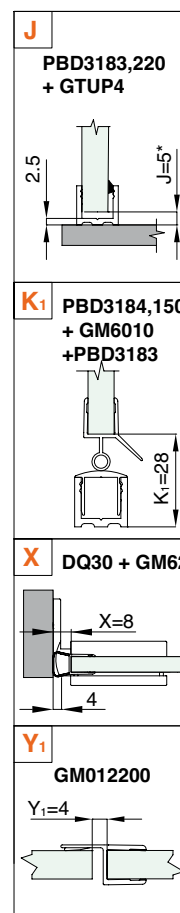
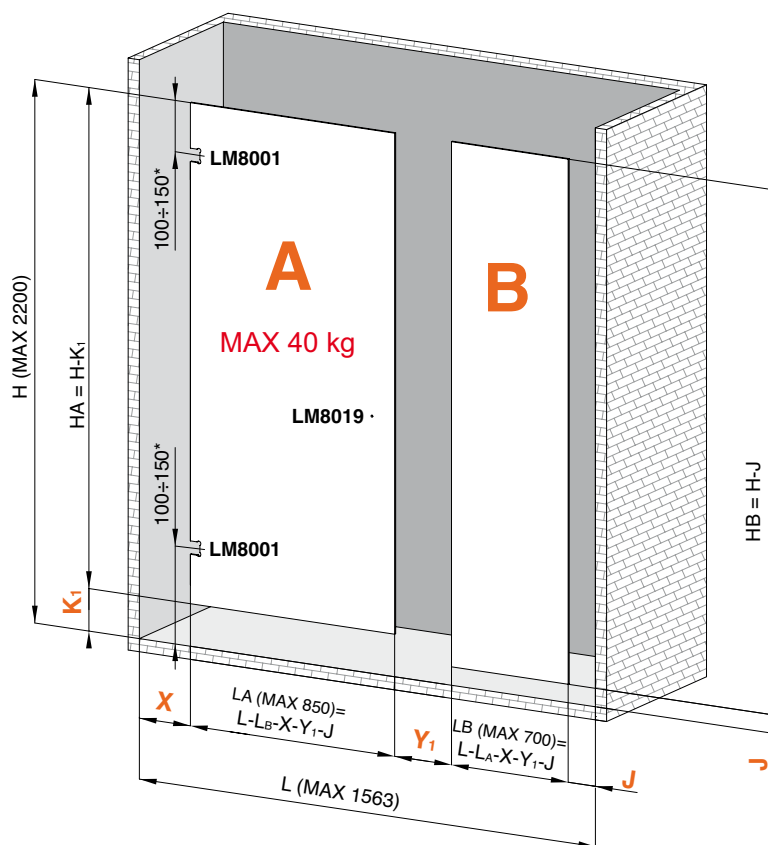
Art. BDSQ005 - Modello **DOCCE A NICCHIA**, accessori serie Square.

Box doccia a due ante composto da porta con cerniere a filo muro e fisso laterale in linea.

Kit completo di cerniere, asta di sicurezza, profili di finitura, diga inferiore, guarnizioni e pomello. Spessore vetro 8 mm.



DQ30	PBD3183,220	PBD3184,100
2 Pz	2 Pz - L=2200	1 Pz - L=1000
GTUP4	GM012200	GM62
3 mt	1 Pz - L=2200	1 Pz - L=2200
GM6010	DQA55	DQP2525
1 Pz - L=1000	1 Pz	1 Cp



TACCHE:

LM8001: Pag. 000 (DQ30)

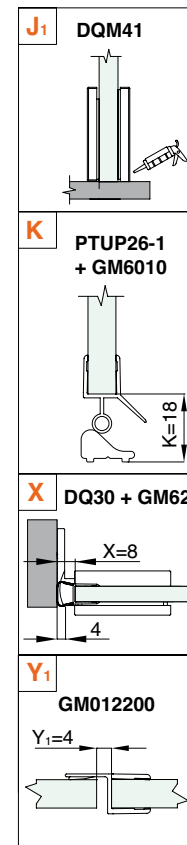
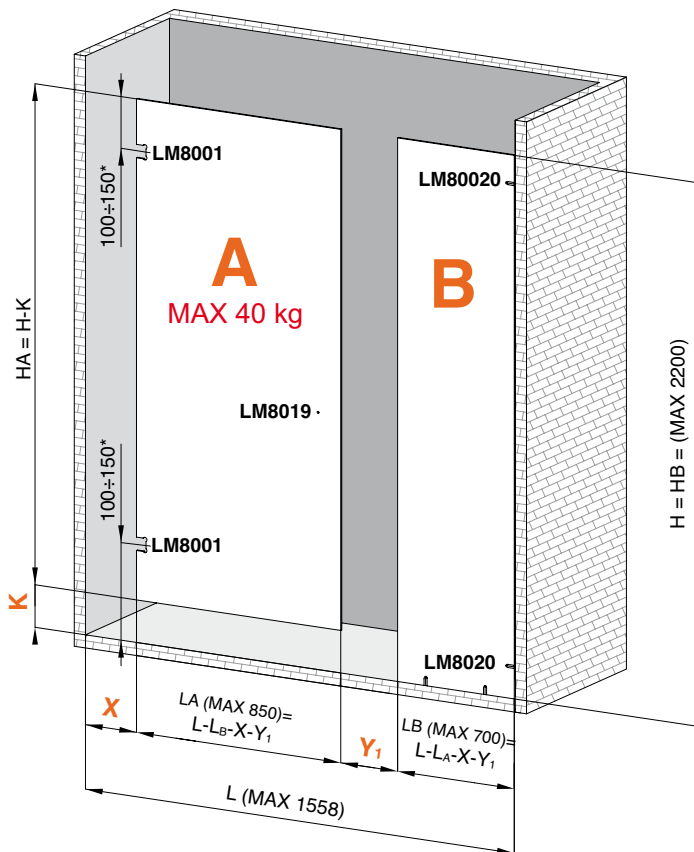
LM8019: Pag. 000 (DQP2525)

* CONSIGLIATO

Art. BDSQ007 - Modello **DOCCE A NICCHIA**, accessori serie Square.

Box doccia a due ante composto da porta con cerniere a filo muro e fisso laterale in linea.

Kit completo di cerniere, asta di sicurezza, morsetti, diga inferiore "diga-up", guarnizioni e pomello. Spessore vetro 8 mm.



TACCHE:

LM8001: Pag. 000 (DQ30)

LM8019: Pag. 000 (DQP2525)

LM8020: Pag. 000 (DQM41)

* CONSIGLIATO



Art. BDSQ009

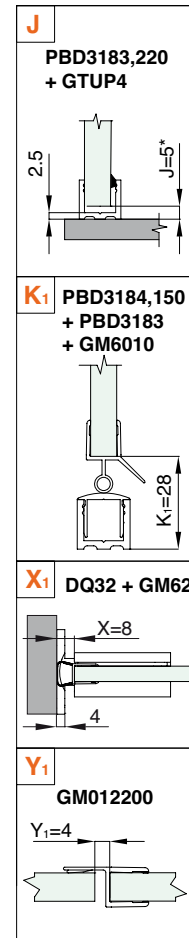
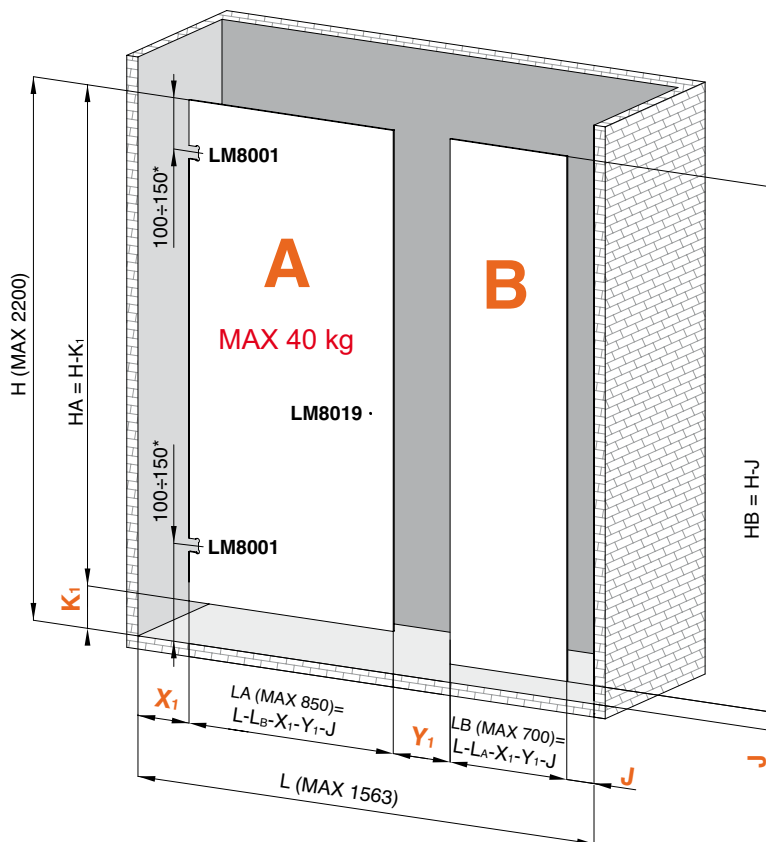
Art. BDSQ009 - Modello **DOCCE A NICCHIA**, accessori serie Square.

Box doccia a due ante composto da porta con cerniere interno muro e fisso laterale in linea.

Kit completo di cerniere, asta di sicurezza, profili di finitura, diga inferiore, guarnizioni e pomello. Spessore vetro 8 mm.



DQ32  2 Pz	PBD3183,220  2 Pz - L=2200	PBD3184,100  1 Pz - L=1000
GTUP4  3 mt	GM012200  1 Pz - L=2200	GM62  1 Pz - L=2200
GM6010  1 Pz - L=1000	DQA55  1 Pz	DQP2525  1 cp



TACCHE:

LM8001: Pag. 000 (DQ32)

LM8019: Pag. 000 (DQP2525)

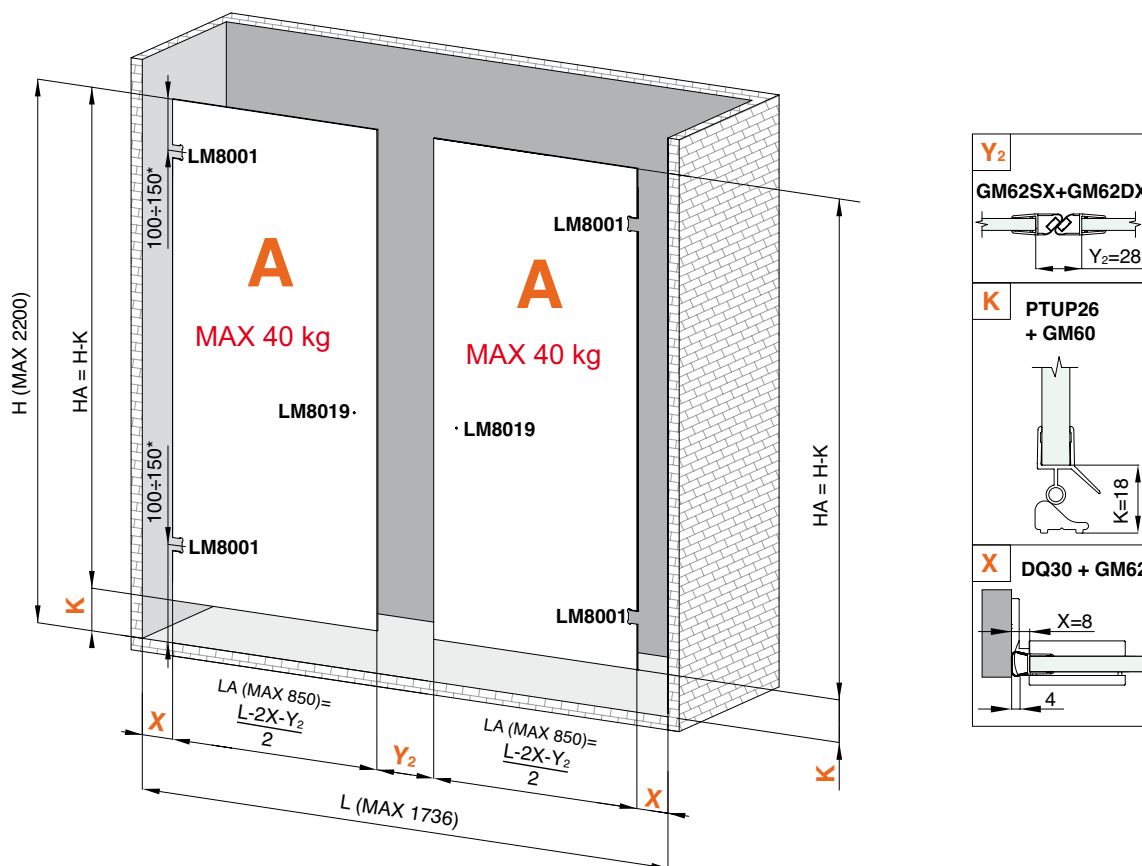
* CONSIGLIATO

Art. BDSQ011 - Modello **DOCCE A NICCHIA**, accessori serie Square.

Box doccia composto da due porte in linea con cerniere a filo muro. Kit completo di cerniere, diga inferiore "diga-up", guarnizioni e pomelli. Spessore vetro 8 mm.



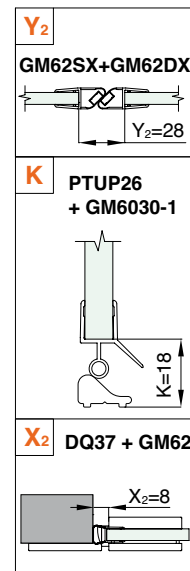
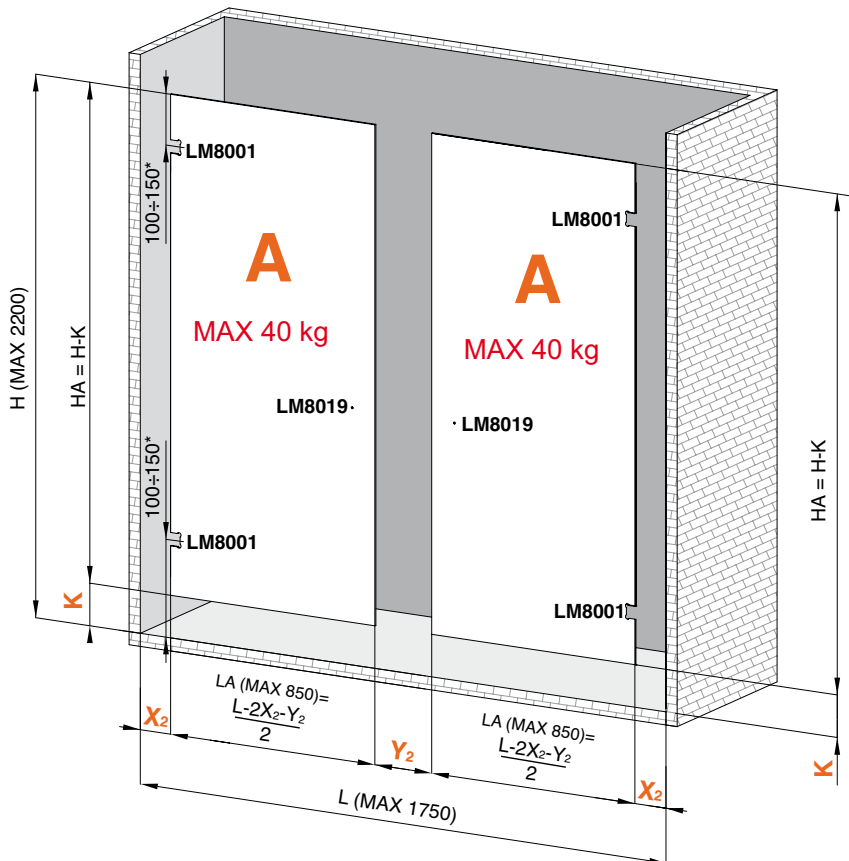
DQ30	PTUP26	GM60
4 Pz	1 Pz - L=2000	1 Pz - L=2000
GM62	GM62SX - GM62DX	DQP2525
2 Pz - L=2200	1+1 Pz - L=2200	2 Cp



* CONSIGLIATO

Art. BDSQ013 - Modello **DOCCE A NICCHIA**, accessori serie Square.

Box doccia composto da due porte in linea con cerniere con piastra a parete. Kit completo di cerniere, diga inferiore "diga-up", guarnizioni e pomelli. Spessore vetro 8 mm.



TACCHE:

LM8001: Pag. 000 (DQ37)

LM8019: Pag. 000 (DQP2525)








* CONSIGLIATO

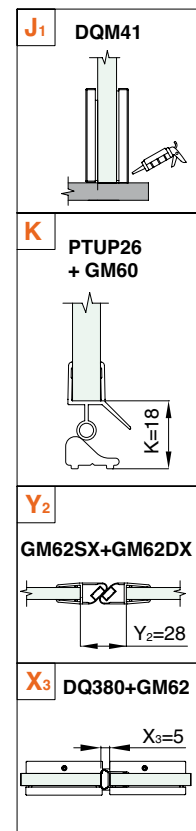
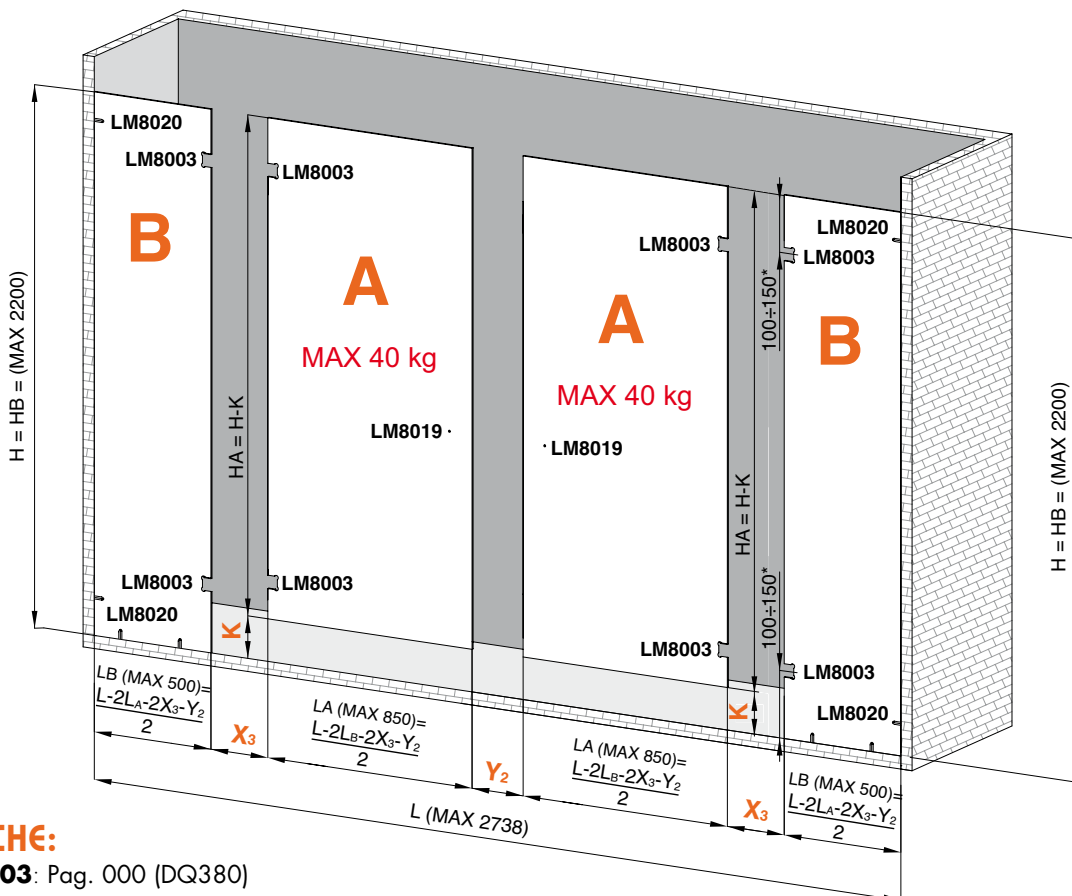
Art. BDSQ015 - Modello **DOCCE A NICCHIA**, accessori serie Square.

Box doccia a quattro ante in linea composto da doppia porta con cerniere vetro-vetro e doppio fisso laterale.

Kit completo di aste di sicurezza, morsetti, diga inferiore "diga-up", guarnizioni, pomelli. Spessore vetro 8 mm.



DQ380 	PTUP26 	GM60 
4 Pz	1 Pz - L=2000	1 Pz - L=2000
DQM41 	GM62SX - GM62DX 	GM62 
8 Pz	1+1 Pz - L=2200	2 Pz - L=2200
DQA55 	DQP2525 	
2 Pz	2 Cp	



TACCHE:

LM8003: Pag. 000 (DQ380)

LM8019: Pag. 000 (DQP2525)

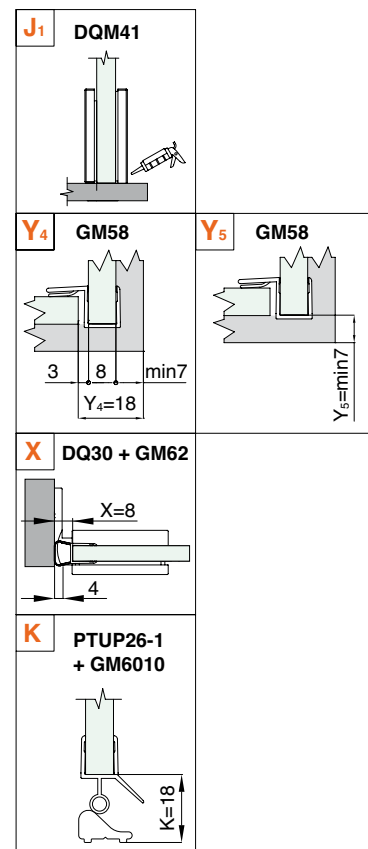
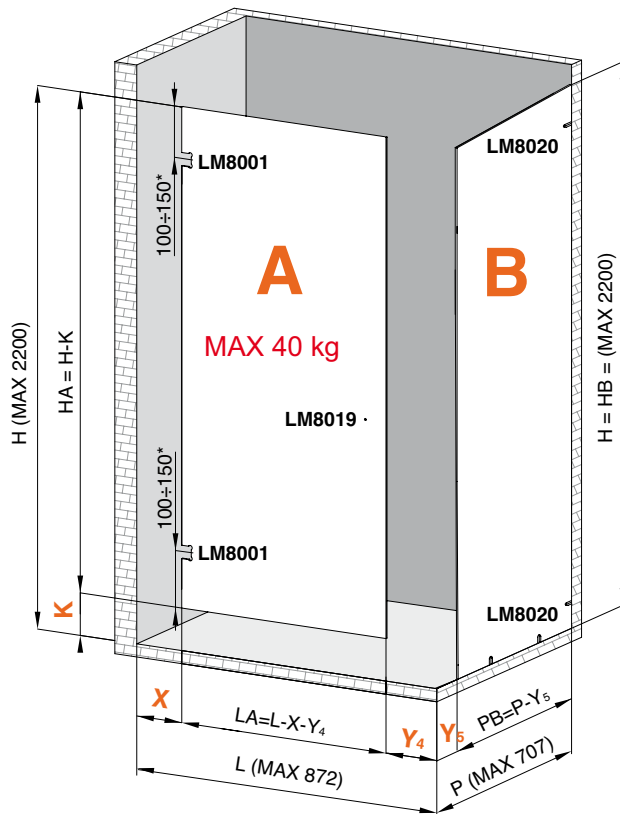
LM8020: Pag. 000 (DQM41)

* CONSIGLIATO

Art. BDSQ101 - Modello **DOCCE ANGOLARI**, accessori serie Square.

Box doccia a due ante composto da porta con cerniere a filo muro e fisso laterale a 90°.

Kit completo di cerniere, asta di sicurezza, morsetti, diga inferiore "diga-up", guarnizioni e pomello. Spessore vetro 8 mm.



TACCHE:

LM8001: Pag. 000 (DQ30)

LM8019: Pag. 000 (DQP2525)

LM8020: Pag. 000 (DQM41)

* CONSIGLIATO

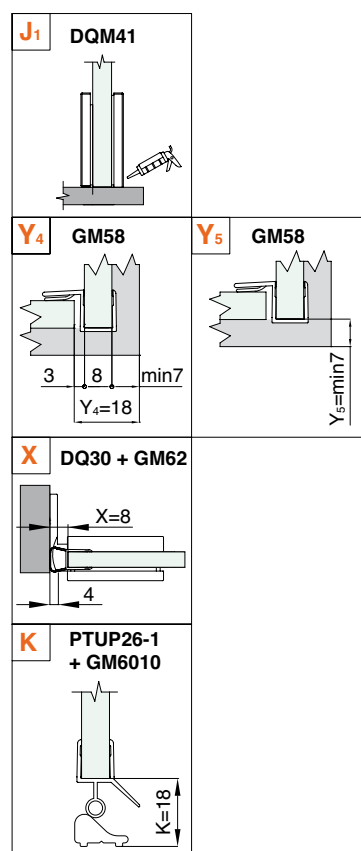
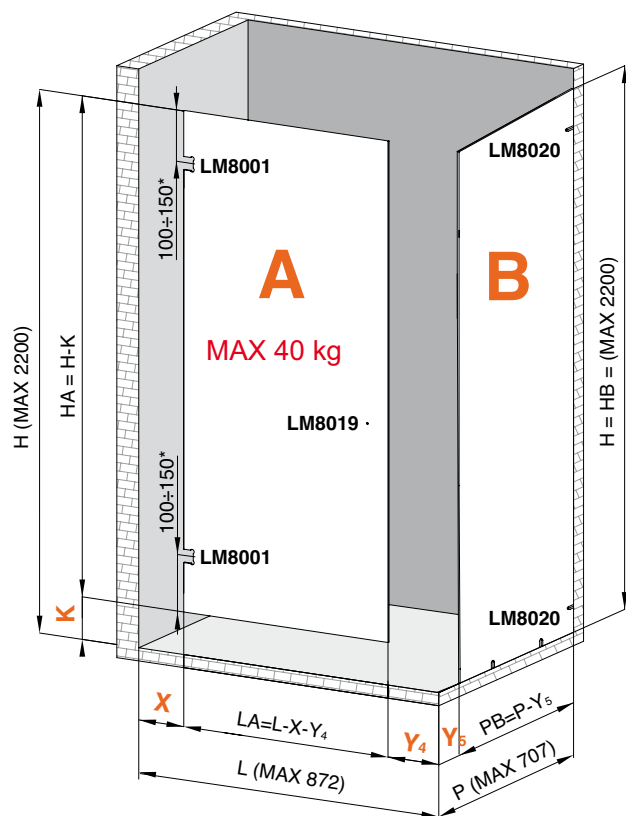
Art. BDSQ103 - Modello **DOCCE ANGOLARI**, accessori serie Square.

Box doccia a due ante composto da porta con cerniere a filo muro e fisso laterale a 90°.

Kit completo di cerniere, asta di sicurezza in linea, morsetti, diga inferiore "diga-up", guarnizioni e pomello. Spessore vetro 8 mm.



DQ30 	PTUP26-1 	GM6010
2 Pz	1 Pz - L=1000	1 Pz - L=1000
DQM41 	GM58 	GM62
4 Pz	1 Pz - L=2200	1 Pz - L=2200
DQT1000 	DQP2525 	
1 Pz	1 Cp	



TACCHE:

LM8001: Pag. 000 (DQ30)

LM8019: Pag. 000 (DQP2525)

LM8020: Pag. 000 (DQM41)

* CONSIGLIATO





Art. BDSQ105

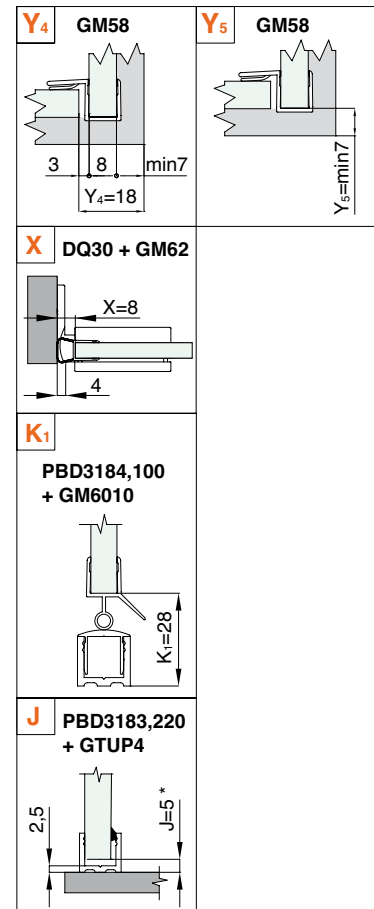
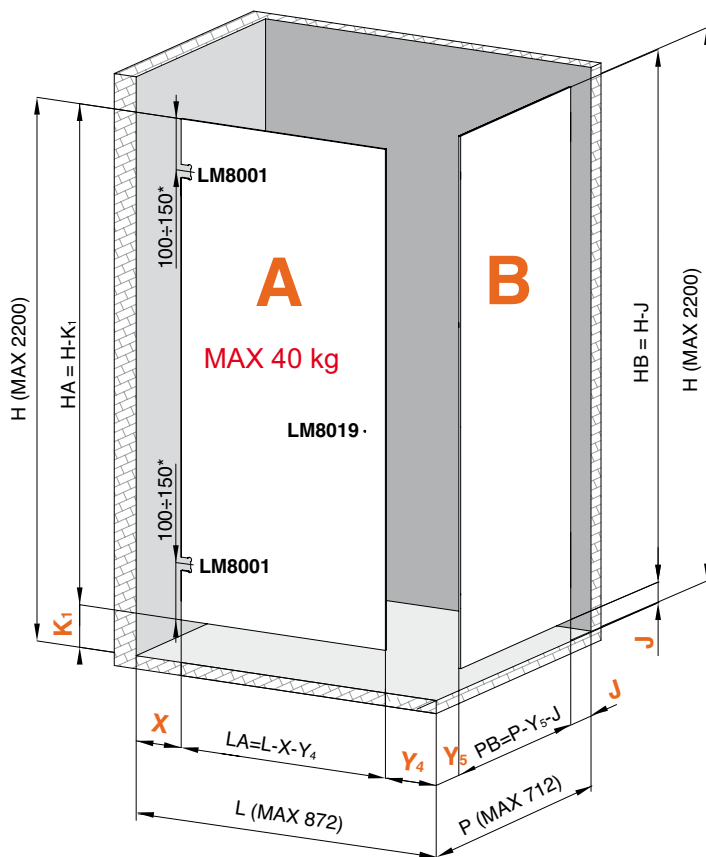
Art. BDSQ105 - Modello **DOCCE ANGOLARI**, accessori serie Square.

Box doccia a due ante composto da porta con cerniere a filo muro e fisso laterale a 90°.

Kit completo di cerniere, asta di sicurezza, profili di finitura, diga inferiore, guarnizioni e pomello. Spessore vetro 8 mm.



DQ30	PBD3183,220	PBD3184,100
2 Pz	2 Pz - L=2200	1 Pz - L=1000
GTUP4	GM58	GM62
4 mt	1 Pz - L=2200	1 Pz - L=2200
GM6010	DQA55	DQP2525
1 Pz - L=1000	1 Pz	1 cp



TACCHE:

LM8001: Pag. 000 (DQ30)

LM8019: Pag. 000 (DQP2525)

* CONSIGLIATO

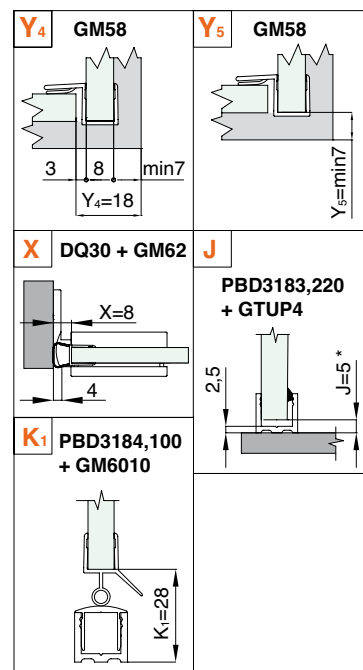
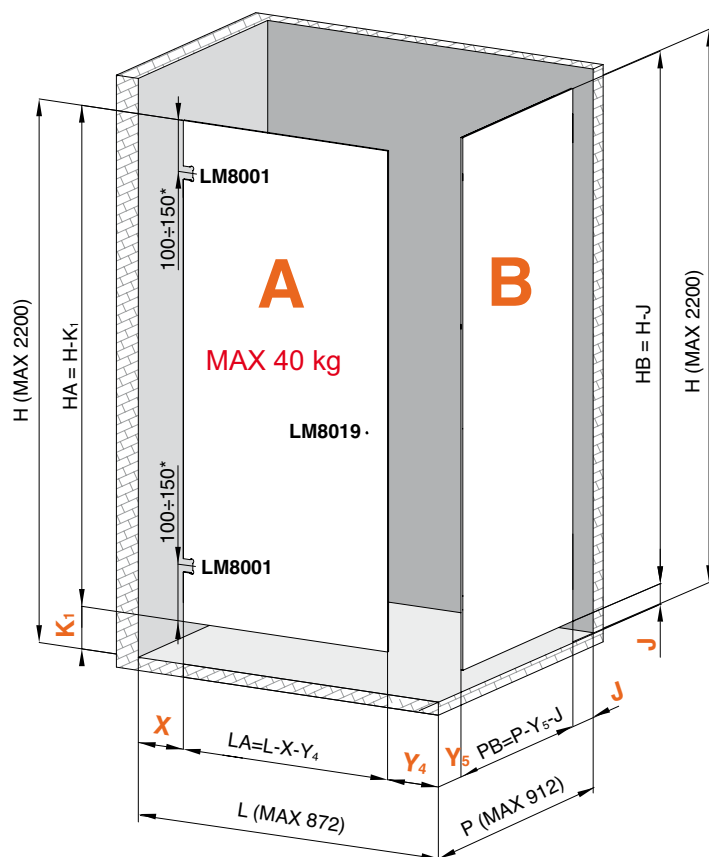
Art. BDSQ107 - Modello **DOCCE ANGOLARI**, accessori serie Square.

Box doccia a due ante composto da porta con cerniere a filo muro e fisso laterale a 90°.

Kit completo di cerniere, asta di sicurezza in linea, profili di finitura, diga inferiore, guarnizioni e pomello. Spessore vetro 8 mm.



DQ30  2 Pz	PBD3183,220  2 Pz - L=2200	PBD3184,100  1 Pz - L=1000
GTUP4  4 mt	GM58  1 Pz - L=2200	GM62  1 Pz - L=2200
GM6010  1 Pz - L=1000	DQT1000  1 Pz	DQP2525  1 Cp



TACCHE:

LM8001: Pag. 000 (DQ30)

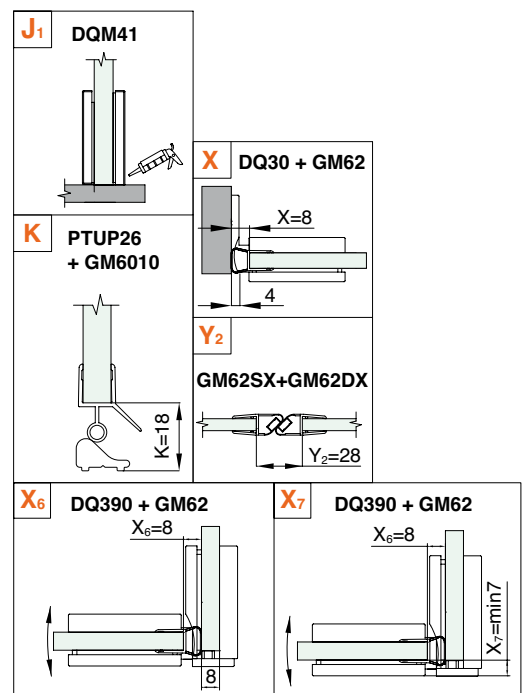
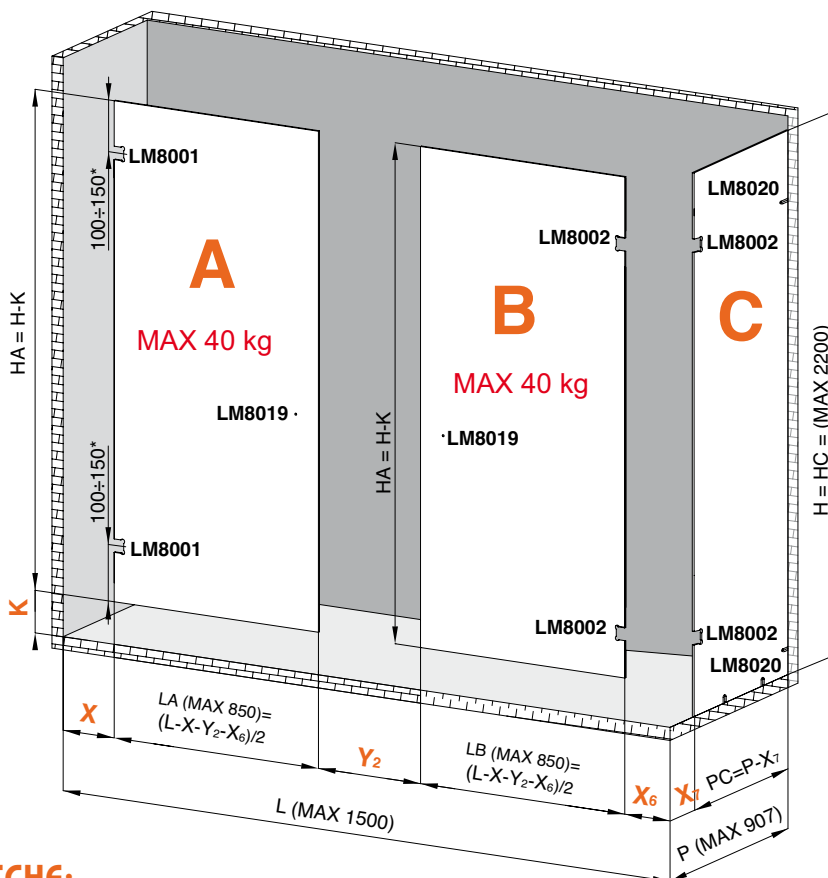
LM8019: Pag. 000 (DQP2525)

* CONSIGLIATO

Art. BDSQ109 - Modello **DOCCE ANGOLARI**, accessori serie Square.

Box doccia a tre ante composto da doppia porta con cerniere a filo muro/vetro-vetro e fisso laterale a 90°.

Kit completo di cerniere, asta di sicurezza in linea, morsetti, diga inferiore "diga-up", guarnizioni e pomelli. Spessore vetro 8 mm.



TACCHE:

- LM8001:** Pag. 000 (DQ30)
- LM8002:** Pag. 000 (DQ390)
- LM8019:** Pag. 000 (DQP2525)
- LM8020:** Pag. 000 (DQM41)

* CONSIGLIATO

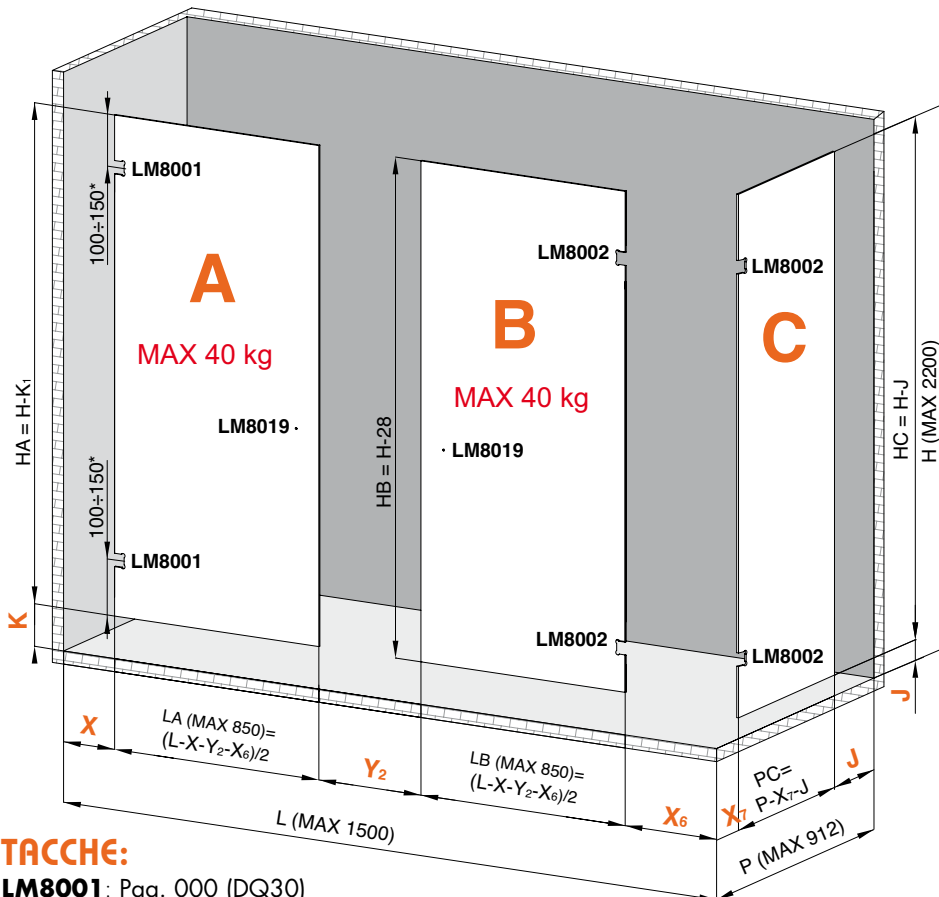


Art. BDSQ111

Art. BDSQ111 - Modello **DOCCE ANGOLARI**, accessori serie Square.

Box doccia a tre ante composto da doppia porta con cerniere a filo muro/vetro-vetro e fisso laterale a 90°.

Kit completo di cerniere, asta di sicurezza in linea, profili di finitura, diga inferiore, guarnizioni e pomelli. Spessore vetro 8 mm.



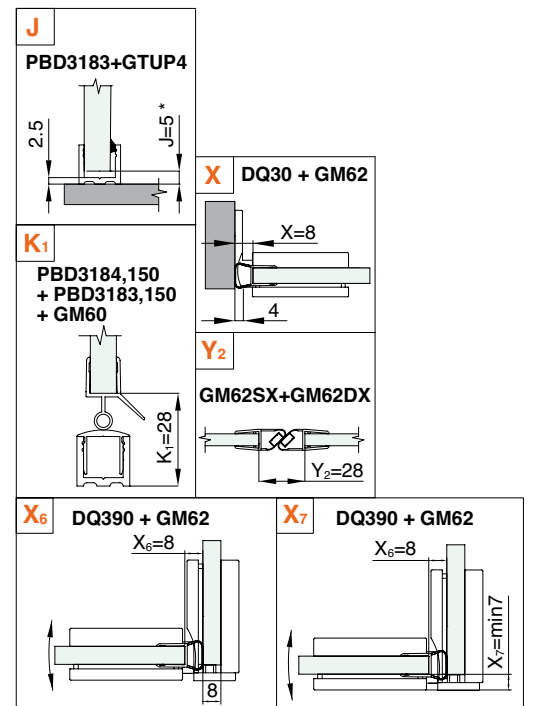
TACCHE:

LM8001: Pag. 000 (DQ30)

LM8002: Pag. 000 (DQ390)

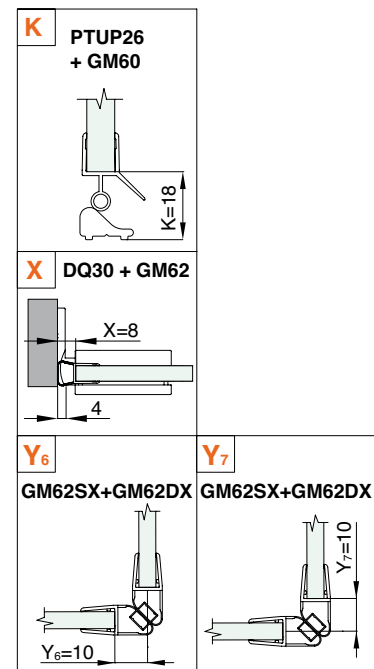
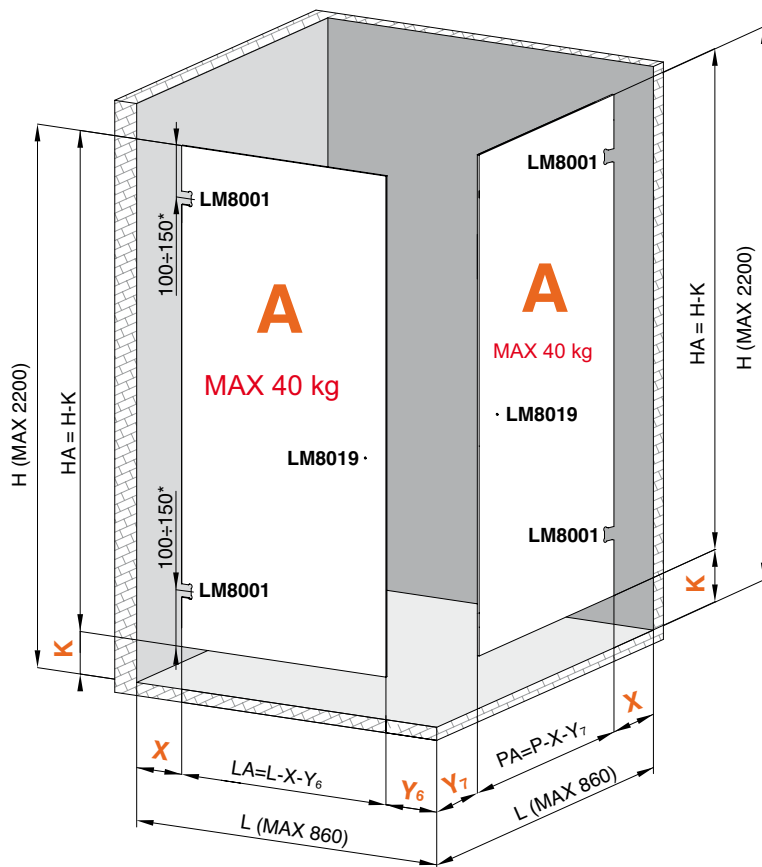
LM8019: Pag. 000 (DQP2525)

* CONSIGLIATO



Art. BDSQ113 - Modello **DOCCE ANGOLARI**, accessori serie Square.

Box doccia composto da due porte a 90° con cerniere a filo muro. Kit completo cerniere, di diga inferiore "diga-up", guarnizioni e pomelli.
Spessore vetro 8 mm.



TACCHE:

LM8001: Pag. 000 (DQ30)

LM8019: Pag. 000 (DQP2525)

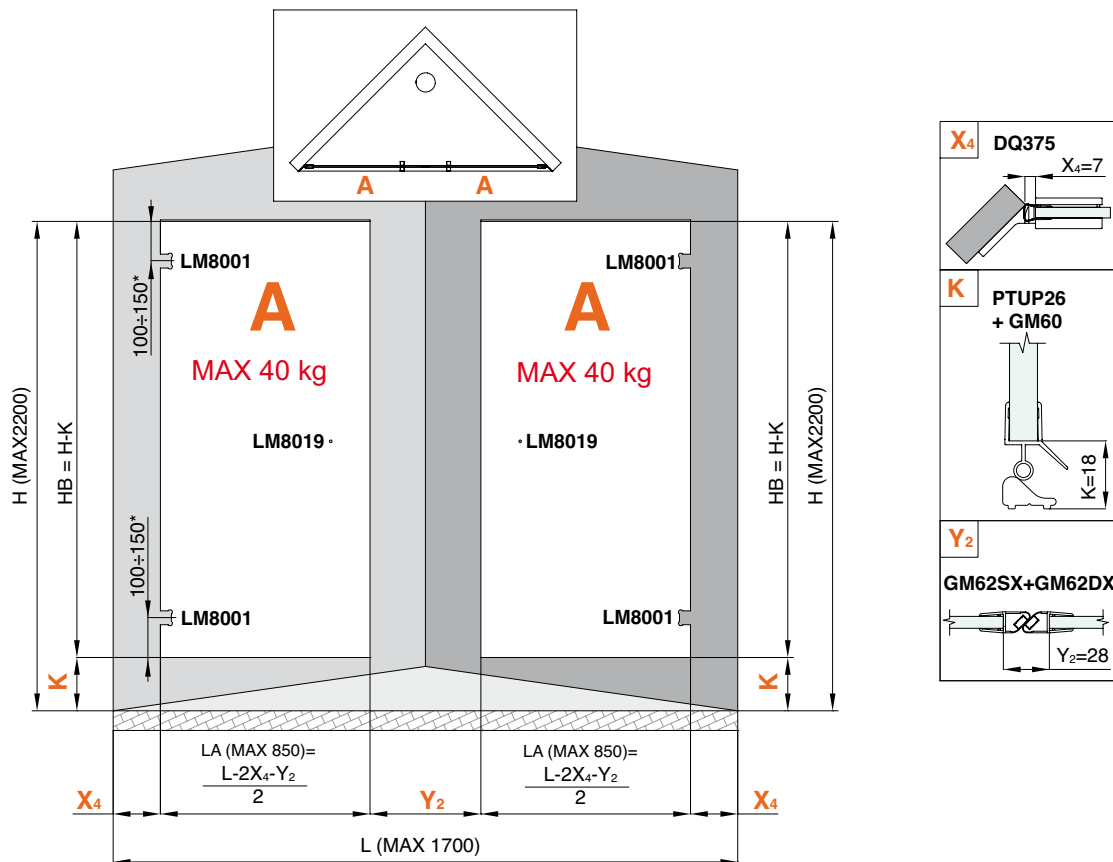
* CONSIGLIATO

Art. BDSQ115 - Modello DOCCE ANGOLARI, accessori serie Square.

Box doccia composto da due porte in linea con cerniere con piastra a parete 135°. Kit completo di cerniere, diga inferiore "diga-up", guarnizioni e pomelli. Spessore vetro 8 mm.



DQ375	PTUP26	GM60
4 Pz	1 Pz - L=2000	1 Pz - L=2000
GM62	GM62SX - GM62DX	DQP2525
2 Pz - L=2200	1+1 Pz - L=2200	2 Cp



TACCHE:

LM8001: Pag. 000 (DQ375)

LM8019: Pag. 000 (DQP2525)

* CONSIGLIATO

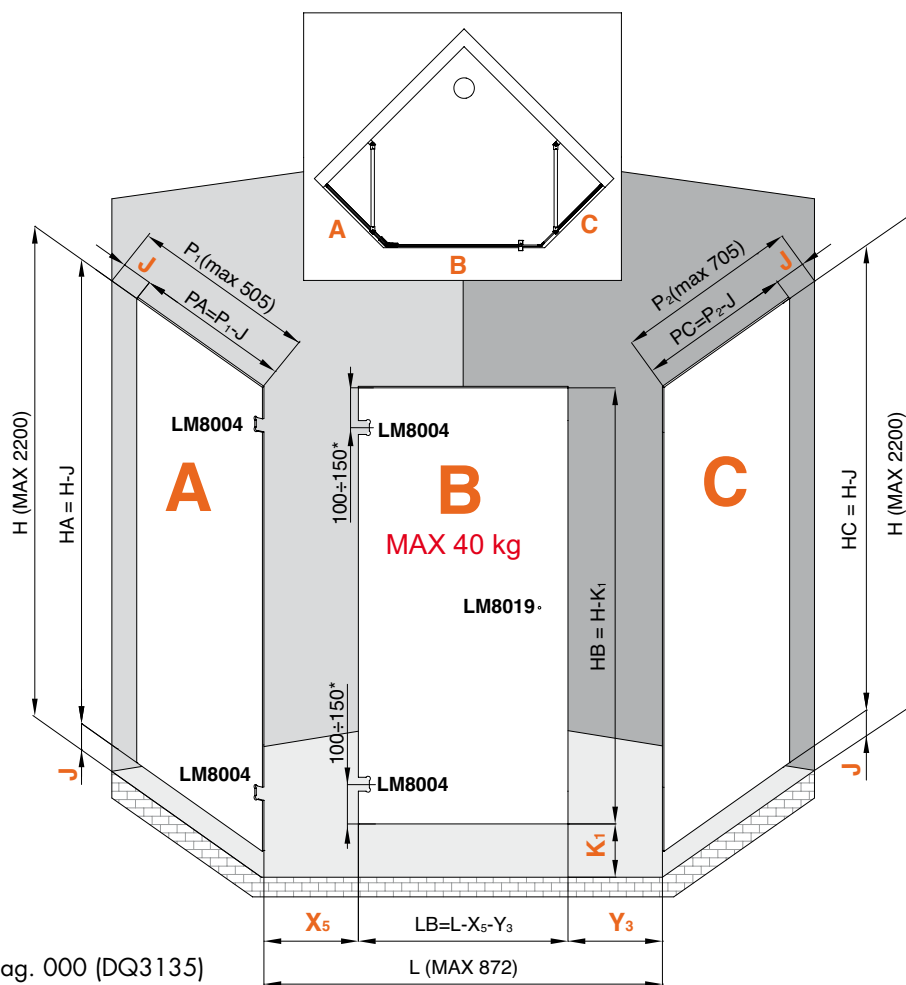
Art. BDSQ117 - Modello **DOCCE ANGOLARI**, accessori serie Square.

Box doccia a tre ante a 135° composto da porta con cerniere vetro-vetro e doppio fisso laterale.

Kit completo di cerniere, aste di sicurezza, profili di finitura, diga inferiore, guarnizioni e pomello. Spessore vetro 8 mm.



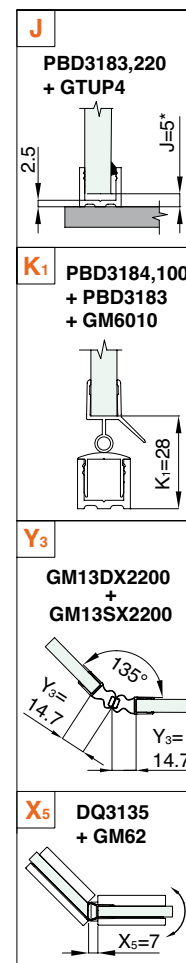
DQ3135 	PBD3183,220 	PBD3184,100
2 Pz	3 Pz - L=2200	1 Pz - L=1000
GTUP4 	GM13DX2200 GM13SX2200 	GM62
6 mt	1+1 Pz - L=2200	1 Pz - L=2200
GM6010 	DQA55 	DQP2525
1 Pz - L=1000	2 Pz	1 Cp



TACCHE:

LM8004: Pag. 000 (DQ3135)

LM8019: Pag. 000 (DQP2525)



* CONSIGLIATO

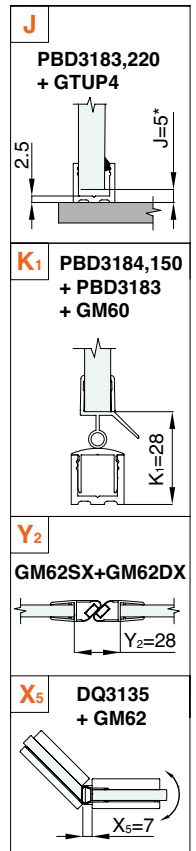
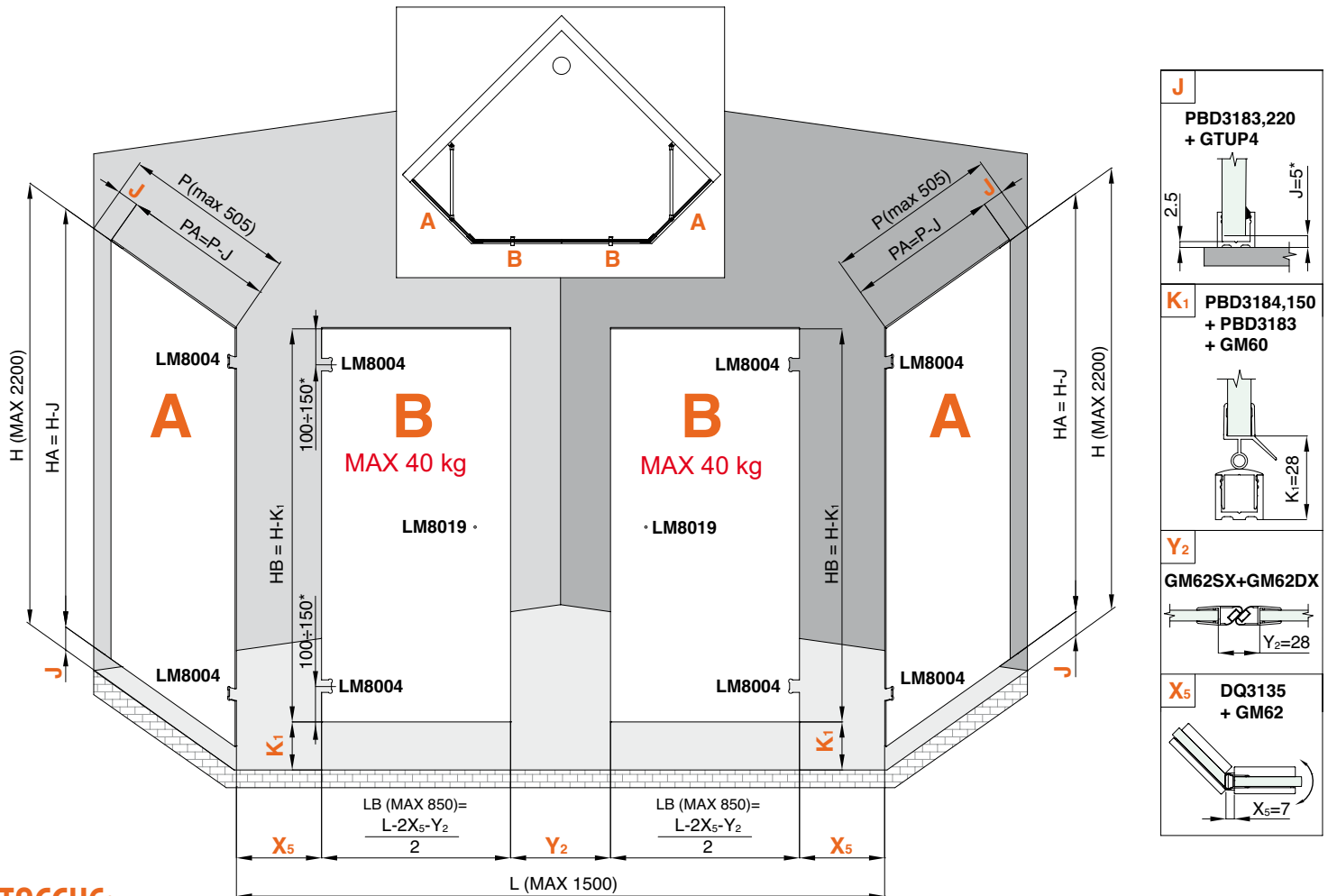
Art. BDSQ119 - Modello **DOCCE ANGOLARI**, accessori serie Square.

Box doccia a quattro ante a 135° composto da doppia porta con cerniere vetro-vetro e doppio fisso laterale.

Kit completo cerniere, di aste di sicurezza, profili di finitura, diga inferiore, guarnizioni e pomelli. Spessore vetro 8 mm.



DQ3135  4 Pz	PBD3183,150 - PBD3183,220  2 Pz - L=1500 2 Pz - L=2200	PBD3184,150  1 Pz - L=1500
GTUP4  6 mt	GM62SX - GM62DX  1+1 Pz - L=2200	GM62  2 Pz - L=2200
GM60  1 Pz - L=2000	DQA55  2 Pz	DQP2525  2 Cp



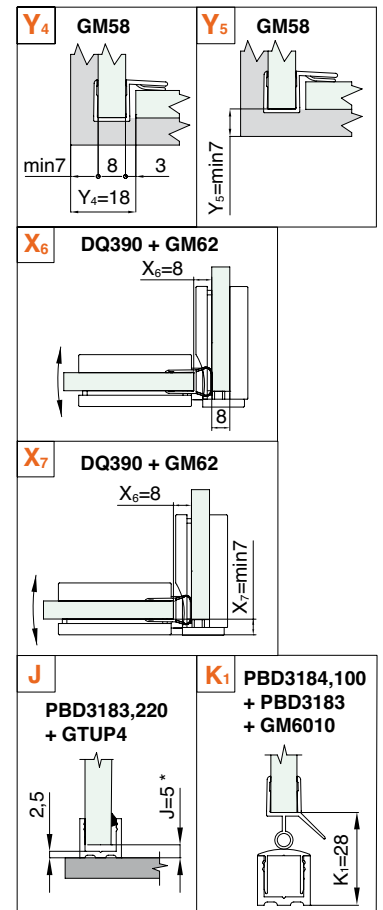
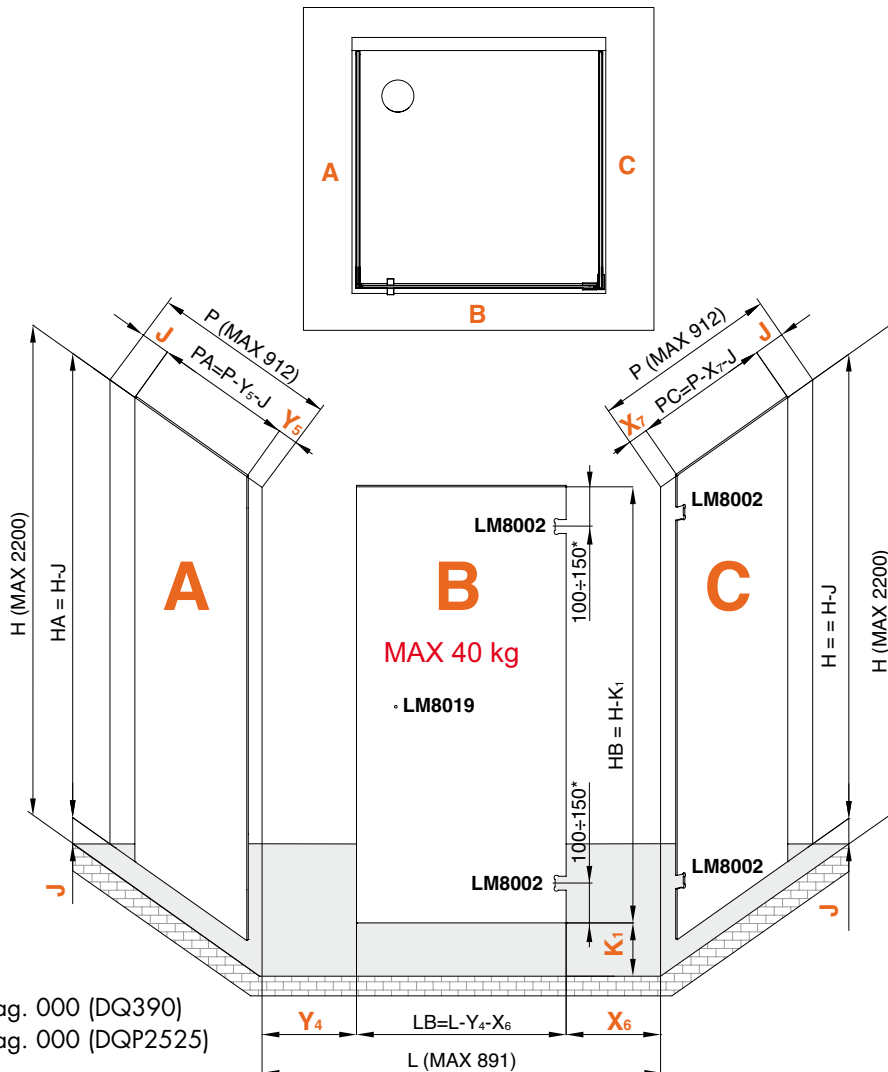


Art. BDSQ201

Art. BDSQ201 - Modello **DOCCE A PARETE**, accessori serie Square.

Box doccia a tre ante composto da porta con cerniere vetro-vetro e doppio fisso laterale a 90°.

Kit completo di cerniere, asta di sicurezza in linea, profili di finitura, diga inferiore, guarnizioni e pomello. Spessore vetro 8 mm.



TACCHE:

LM8002: Pag. 000 (DQ390)

LM8019: Pag. 000 (DQP2525)

* CONSIGLIATO

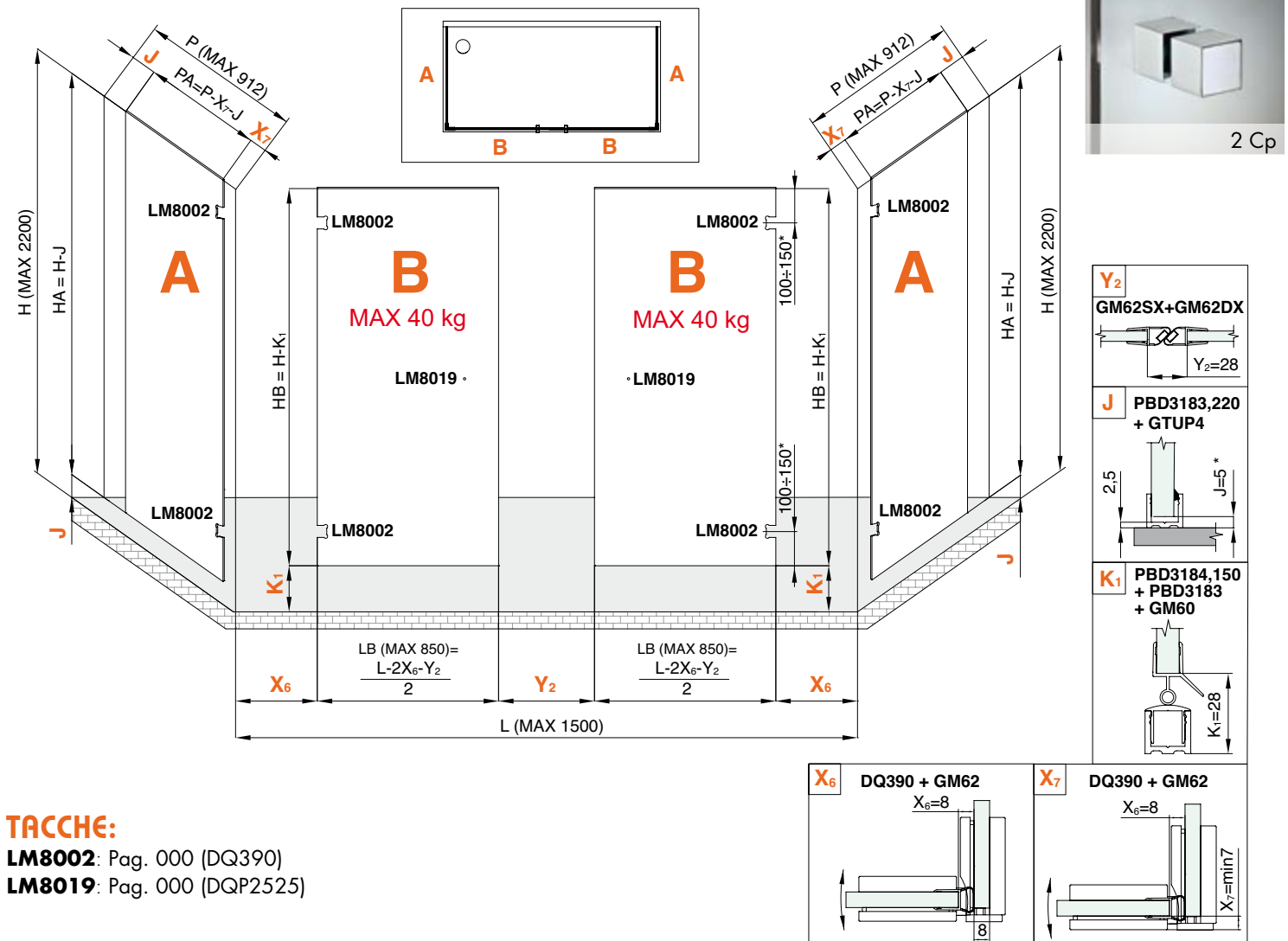
Art. BDSQ203 - Modello **DOCCE A PARETE**, accessori serie Square.

Box doccia a quattro ante composto da doppia porta con cerniere vetro-vetro e doppio fisso laterale a 90°.

Kit completo di cerniere, asta di sicurezza in linea, profili di finitura, diga inferiore, guarnizioni e pomelli. Spessore vetro 8 mm.



<p>DQ390</p> <p>4 Pz</p>	<p>PBD3183,150 - PBD3183,220</p> <p>1 Pz - L=1500 3 Pz - L=2200</p>	<p>PBD3184,150</p> <p>1 Pz - L=1500</p>
<p>GTUP4</p> <p>7 mt</p>	<p>GM62SX - GM62DX</p> <p>1+1 Pz - L=2200</p>	<p>GM62</p> <p>2 Pz - L=2200</p>
<p>GM60</p> <p>1 Pz - L=2000</p>	<p>DQA86</p> <p>2 Pz</p>	<p>DQA08</p> <p>1 Pz</p>



* CONSIGLIATO

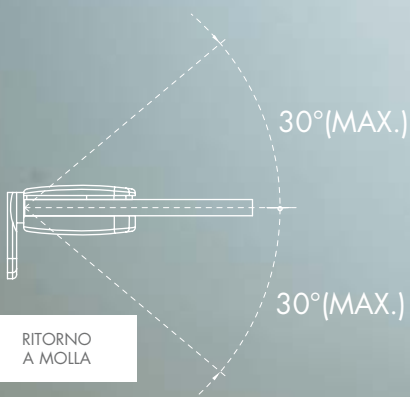


Test eseguiti secondo **UNI EN 14428**

ENDURANCE TEST – 20.000 cicli di apertura/chiusura

RITENZIONE ACQUA – Getto d'acqua a 38°C in direzione 90° per 1 min. senza trafilamento

PROVA DI RESISTENZA ALLA CORROSIONE – Condizionamento in nebbia salina (soluzione al 5% secondo ISO 9227:2006) per 168 h senza comparsa di ruggine



KIT HD DOCCIA DOCCE A NICCHIA



Art. BDHD001 Pag 34



Art. BDHD003 Pag 36



Art. BDHD005 Pag 37



Art. BDHD007 Pag 38



Art. BDHD009 Pag 40



Art. BDHD011 Pag 41



Art. BDHD015 Pag 43

KIT HD DOCCIA DOCCE ANGOLARI



Art. BDHD101 Pag 44



Art. BDHD103 Pag 45



Art. BDHD105 Pag 48



Art. BDHD107 Pag 49



Art. BDHD109 Pag 50



Art. BDHD111 Pag 52



Art. BDHD113 Pag 53



Art. BDHD117 Pag 54



Art. BDHD119 Pag 55

KIT HD DOCCIA DOCCE A PARETE



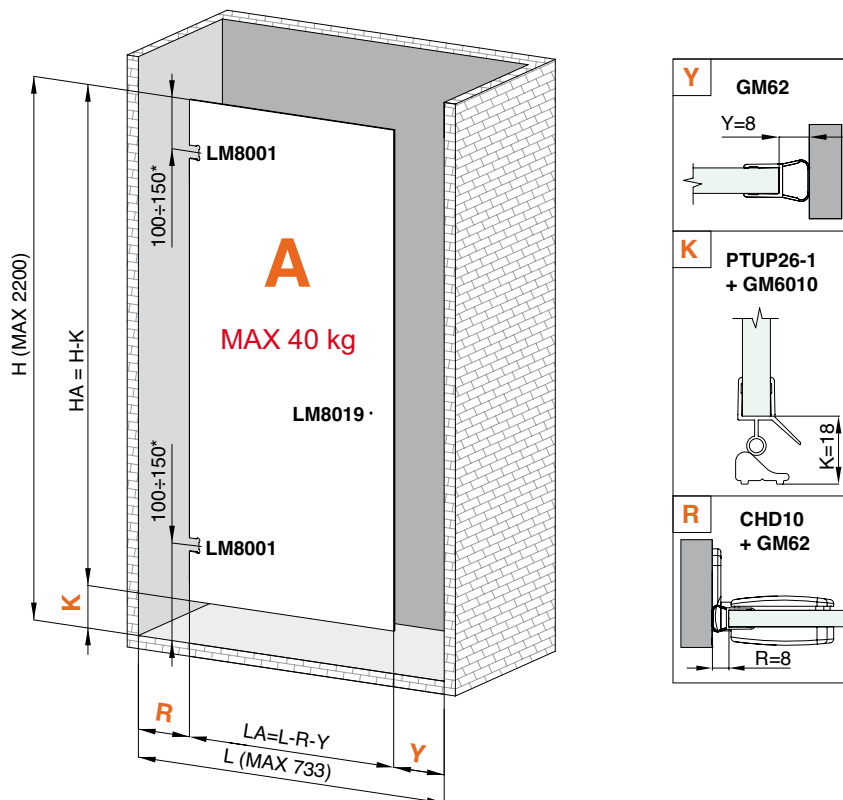
Art. BDHD201 Pag 56



Art. BDHD203 Pag 57

Art. BDHD001 - Modello **DOCCE A NICCHIA**, accessori serie HD.

Box doccia anta singola con cerniere a filo muro. Kit completo di cerniere, guarnizioni, diga inferiore "diga-up" e pomello.
Spessore vetro 8 mm

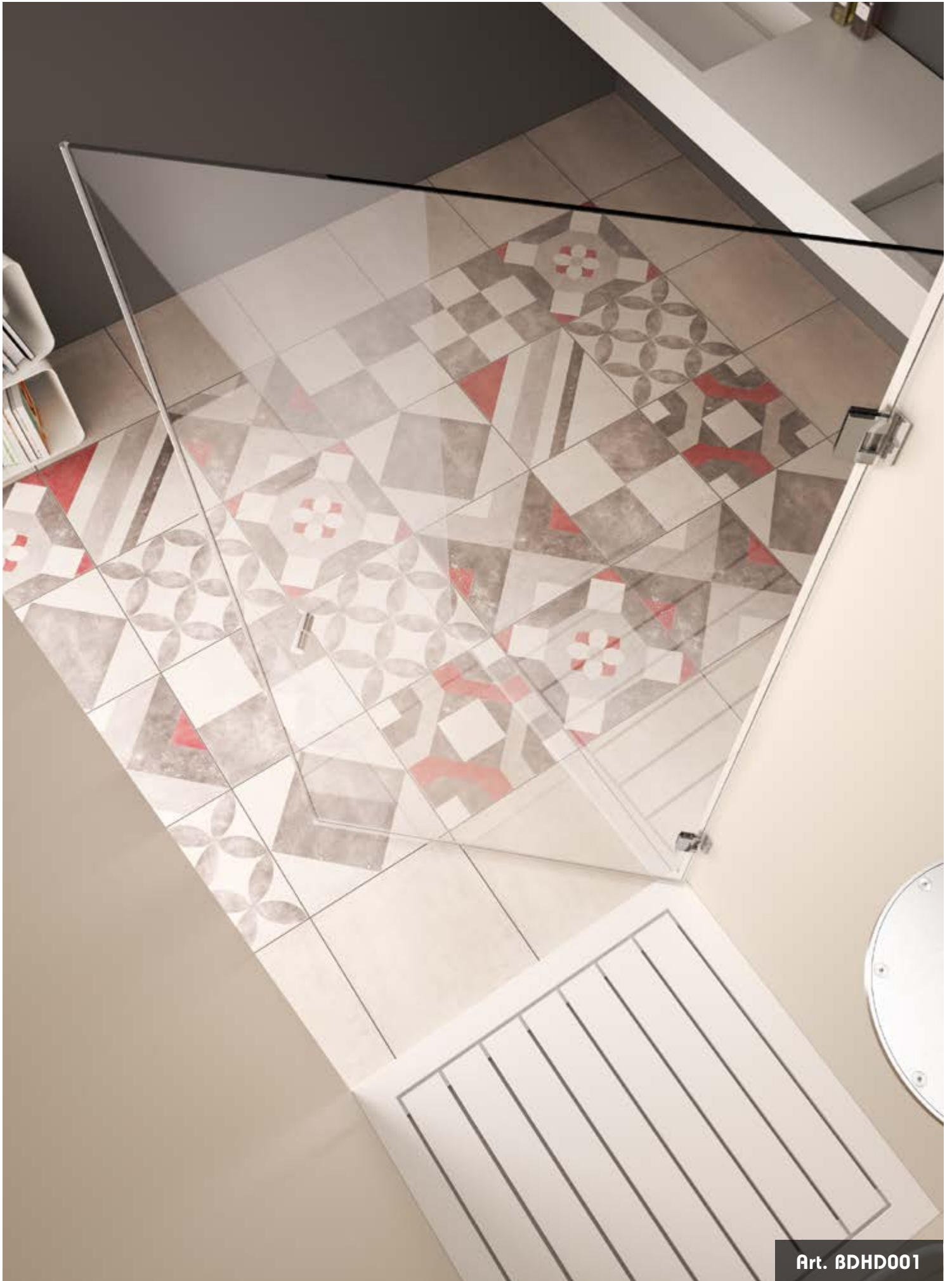


TACCHE:

LM8001: Pag. 000 (CHD10)

LM8019: Pag. 000 (SP2255)

* CONSIGLIATO

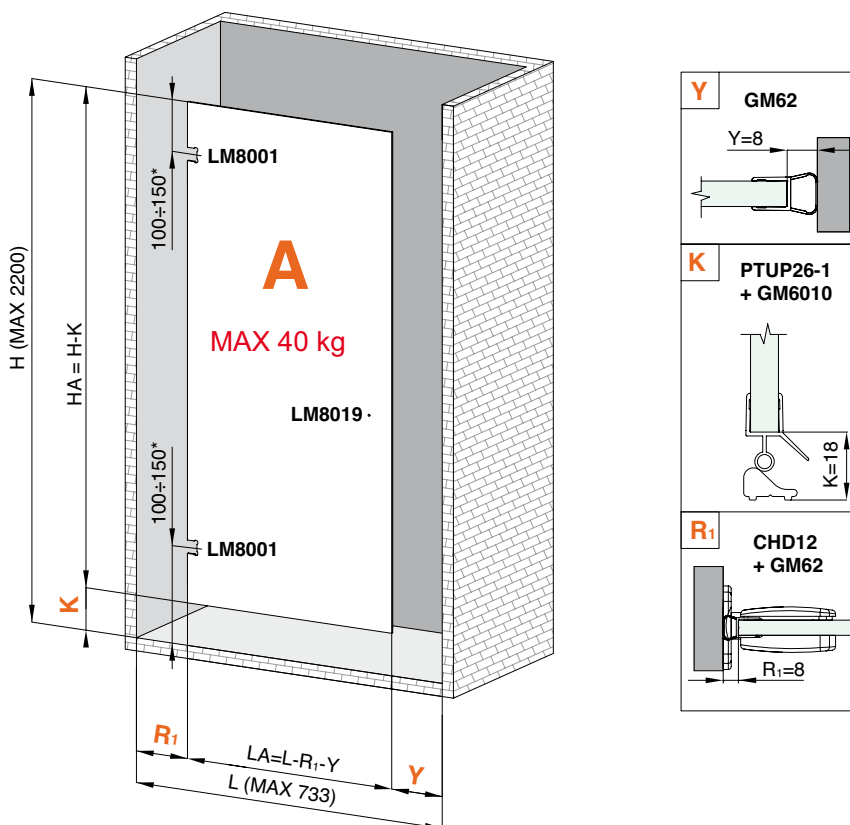


Art. BDHD001

Art. BDHD003 - Modello **DOCCE A NICCHIA**, accessori serie HD.

Box doccia anta singola con cerniere interno muro. Kit completo di cerniere, guarnizioni, diga inferiore "diga-up" e pomello.

Spessore vetro 8 mm



TACCHE:

LM8001: Pag. 000 (CHD12)

LM8019: Pag. 000 (SP2255)

* CONSIGLIATO

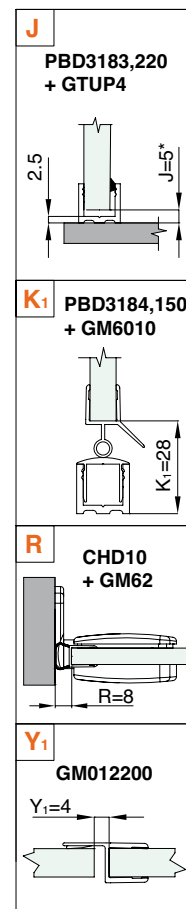
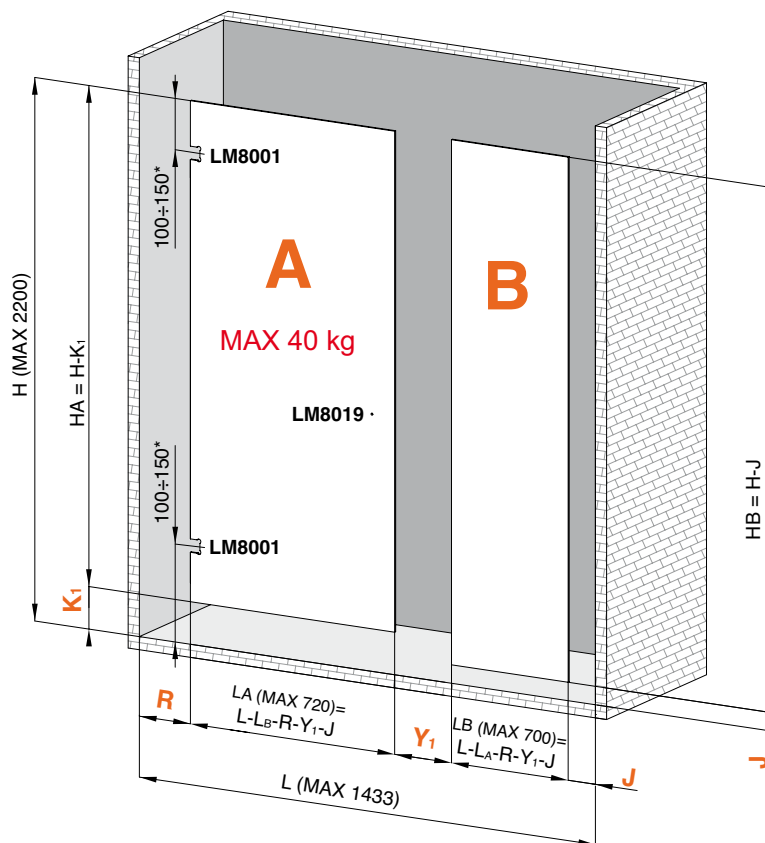
Art. BDHD005 - Modello **DOCCE A NICCHIA**, accessori serie HD.

Box doccia a due ante composto da porta con cerniere a filo muro e fisso laterale in linea.

Kit completo di cerniere, asta di sicurezza, profili di finitura, diga inferiore, guarnizioni e pomello. Spessore vetro 8 mm.



<p>CHD10</p>  <p>2 Pz</p>	<p>PBD3183,150 - PBD3183,220</p>  <p>1 Pz - L=1500 3 Pz - L=2200</p>	<p>PBD3184,100</p>  <p>1 Pz - L=1000</p>
<p>GTUP4</p>  <p>3 mt</p>	<p>GM012200</p>  <p>1 Pz - L=2200</p>	<p>GM62</p>  <p>1 Pz - L=2200</p>
<p>GM6010</p>  <p>1 Pz - L=1000</p>	<p>CHDA55</p>  <p>1 Pz</p>	<p>SP2255</p>  <p>1 Cp</p>



TACCHE:

LM8001: Pag. 000 (CHD10)

LM8019: Pag. 000 (SP2255)

* CONSIGLIATO

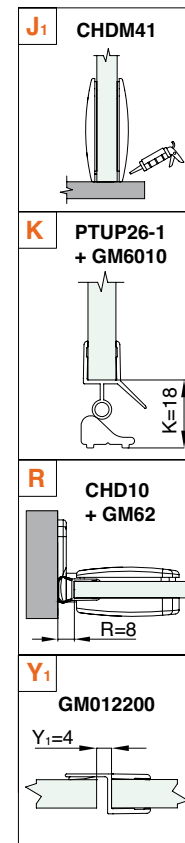
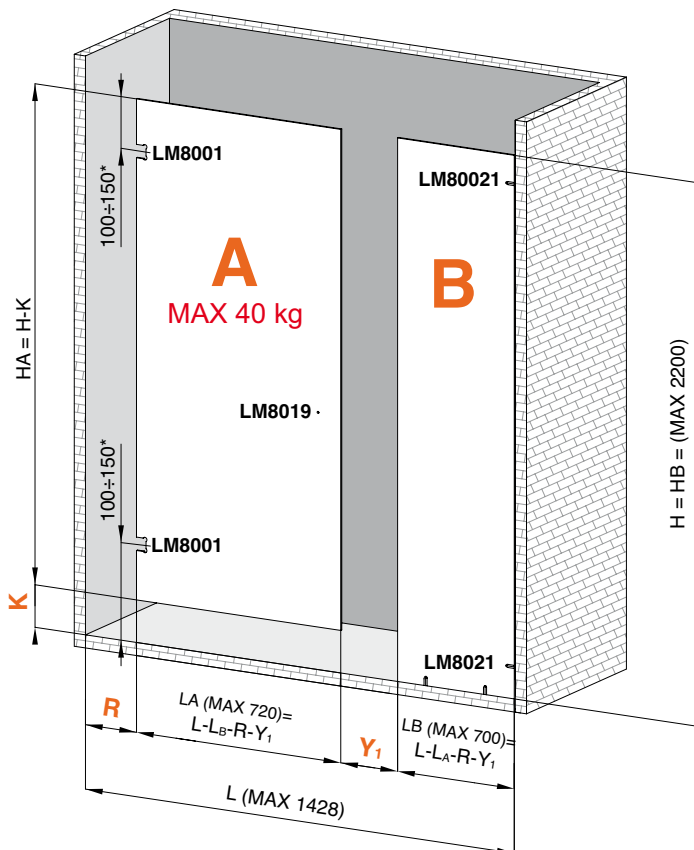
Art. **BDHD007** - Modello **DOCCE A NICCHIA**, accessori serie HD.

Box doccia a due ante composto da porta con cerniere a filo muro e fisso laterale in linea.

Kit completo di cerniere, asta di sicurezza, morsetti, diga inferiore "diga-up", guarnizioni e pomello. Spessore vetro 8 mm.



<p>CHD10</p> <p>2 Pz</p>	<p>PTUP26-1</p> <p>1 Pz - L=1000</p>	<p>GM6010</p> <p>1 Pz - L=1000</p>
<p>CHDM41</p> <p>4 Pz</p>	<p>GM012200</p> <p>1 Pz - L=2200</p>	<p>GM62</p> <p>1 Pz - L=2200</p>
<p>CHDA55</p> <p>1 Pz</p>	<p>SP2255</p> <p>1 Cp</p>	



TACCHE:

LM8001: Pag. 000 (CHD10)

LM8019: Pag. 000 (SP2255)

LM8021: Pag. 000 (CHDM41)

* CONSIGLIATO

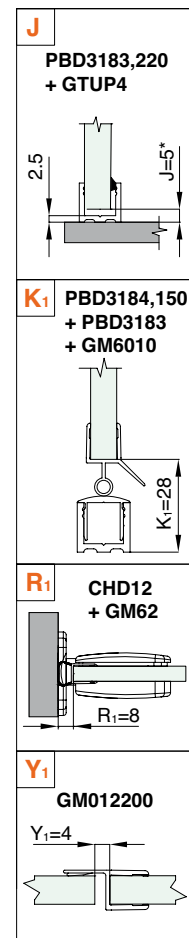
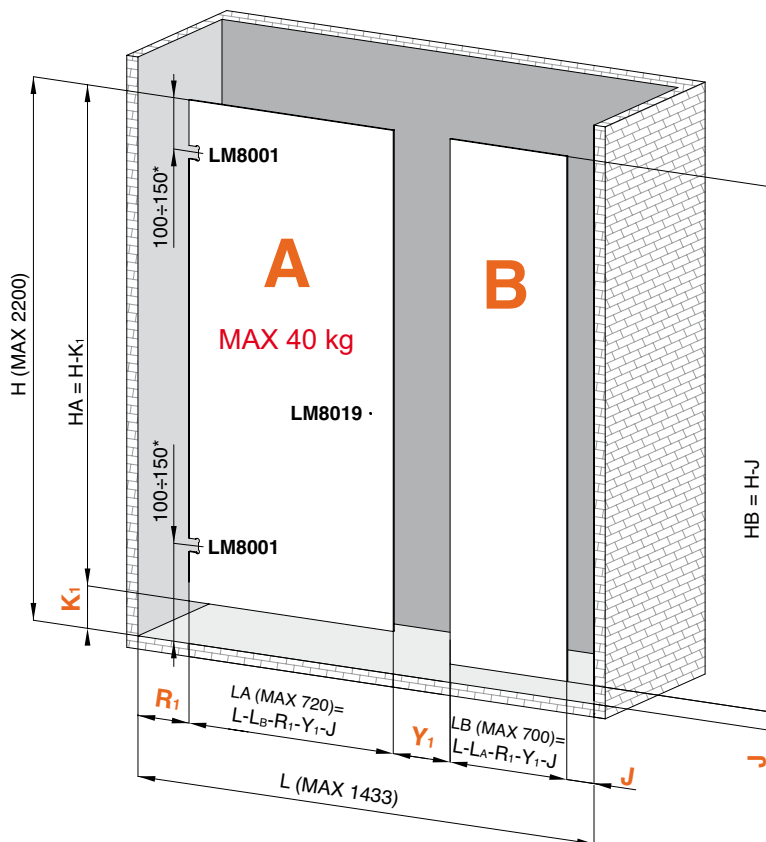


Art. BDHD007

Art. BDHD009 - Modello **DOCCE A NICCHIA**, accessori serie HD.

Box doccia a due ante composto da porta con cerniere interno muro e fisso laterale in linea.

Kit completo di cerniere, asta di sicurezza, profili di finitura, diga inferiore, guarnizioni e pomello. Spessore vetro 8 mm.



TACCHE:

LM8001: Pag. 000 (CHD12)

LM8019: Pag. 000 (SP2255)

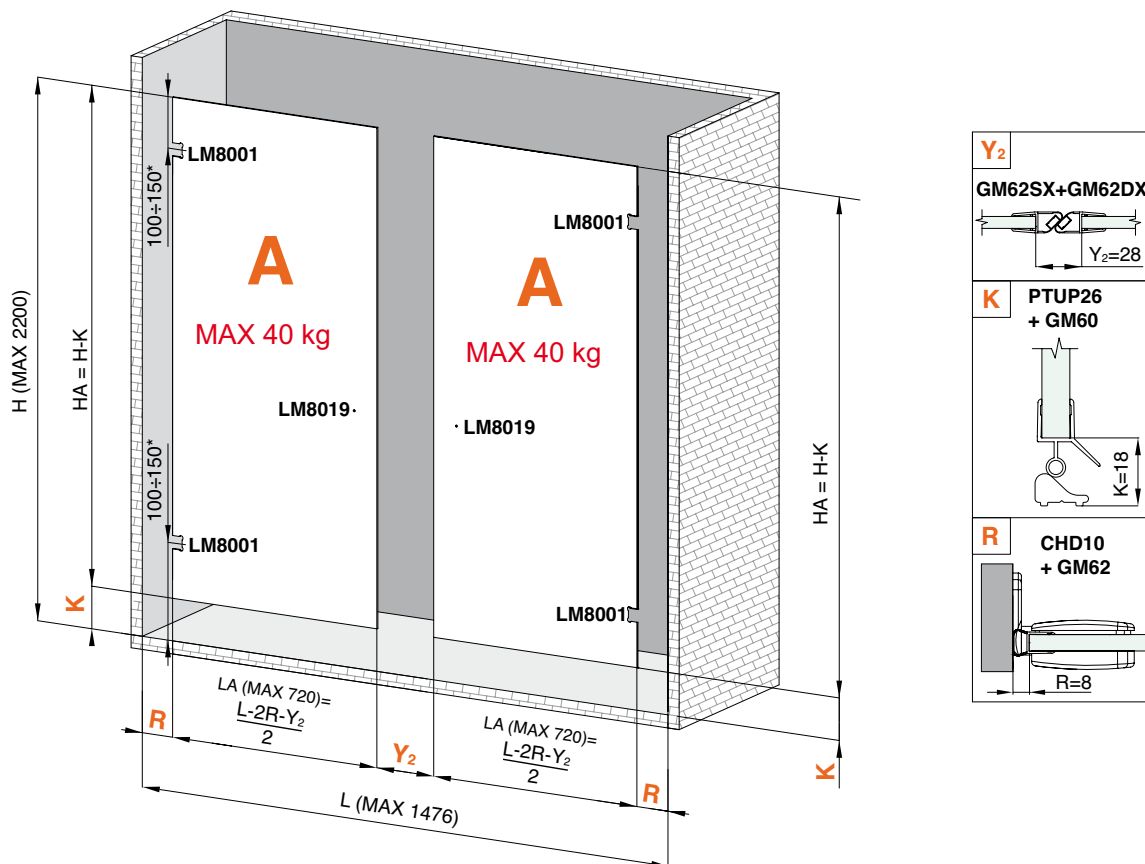
* CONSIGLIATO

Art. BDHD011 - Modello **DOCCE A NICCHIA**, accessori serie HD.

Box doccia composto da due porte in linea con cerniere a filo muro. Kit completo di cerniere, diga inferiore "diga-up", guarnizioni e pomelli. Spessore vetro 8 mm.



CHD10 	PTUP26 	GM60 
2 Pz	1 Pz - L=2000	1 Pz - L=2000
GM62 	GM62SX - GM62DX 	SP2255 
2 Pz - L=2200	1+1 Pz - L=2200	2 Cp



TACCHE:

LM8001: Pag. 000 (CHD10)

LM8019: Pag. 000 (SP2255)

* CONSIGLIATO



Art. BDHD015

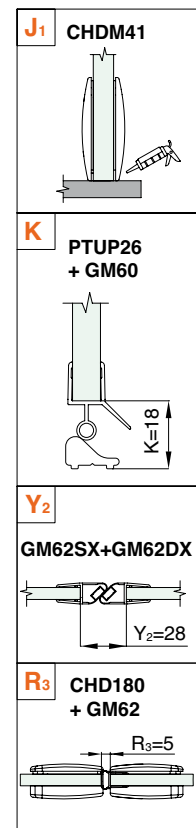
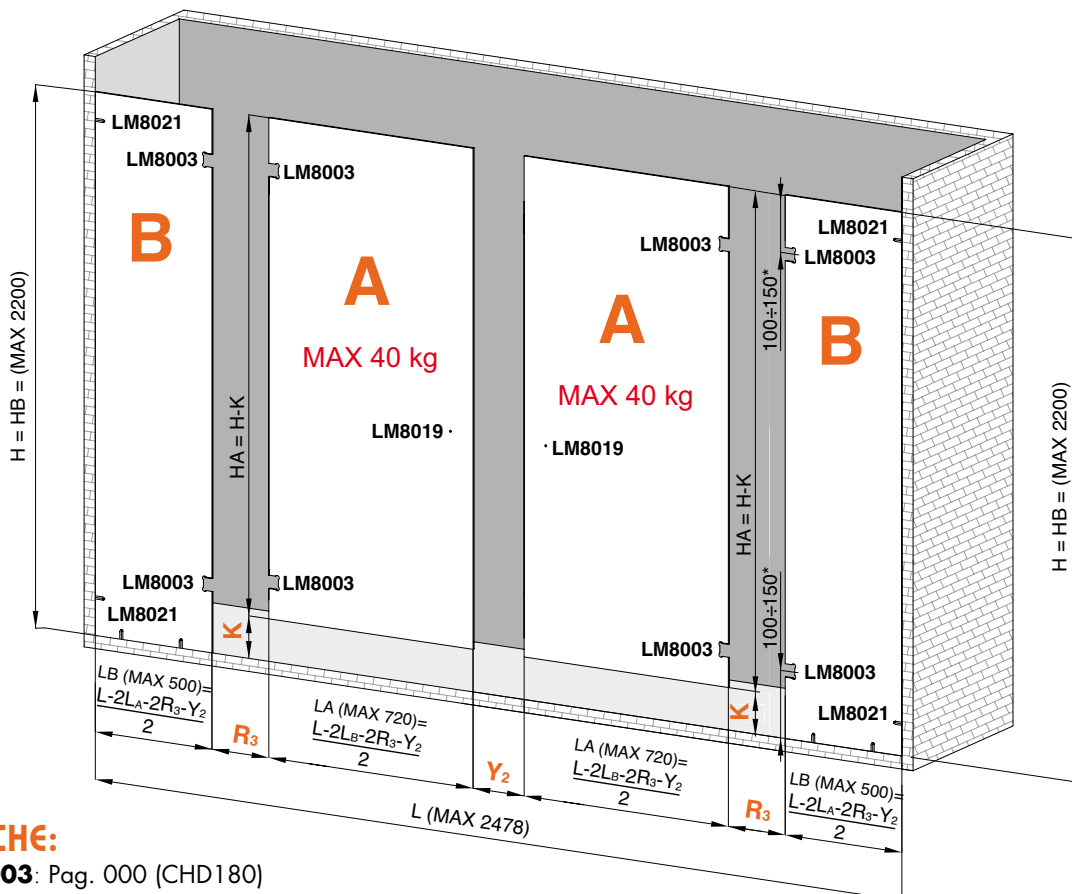
Art. BDHD015 - Modello **DOCCE A NICCHIA**, accessori serie HD.

Box doccia a quattro ante in linea composto da doppia porta con cerniere vetro-vetro e doppio fisso laterale.

Kit completo di cerniere, aste di sicurezza, morsetti, diga inferiore "diga-up", guarnizioni e pomelli. Spessore vetro 8 mm.



<p>CHD180</p>  <p>4 Pz</p>	<p>PTUP26</p>  <p>1 Pz - L=2000</p>	<p>GM60</p>  <p>1 Pz - L=2000</p>
<p>CHDM41</p>  <p>8 Pz</p>	<p>GM62SX - GM62DX</p>  <p>1+1 Pz - L=2200</p>	<p>GM62</p>  <p>2 Pz - L=2200</p>
<p>CHDA55</p>  <p>2 Pz</p>	<p>SP2255</p>  <p>2 Cp</p>	



TACCHE:

LM8003: Pag. 000 (CHD180)

LM8019: Pag. 000 (SP2255)

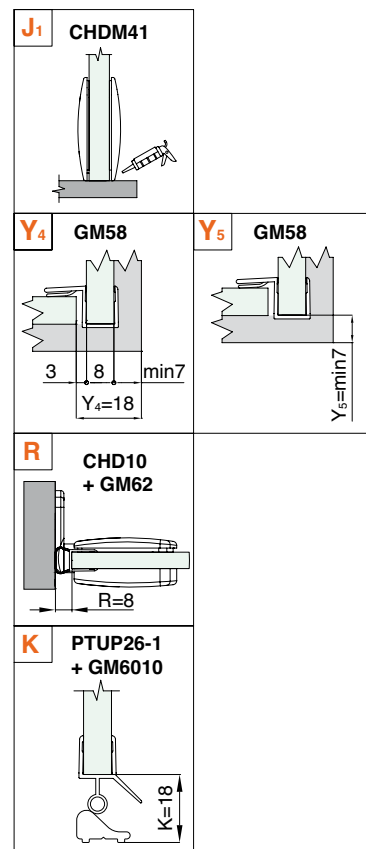
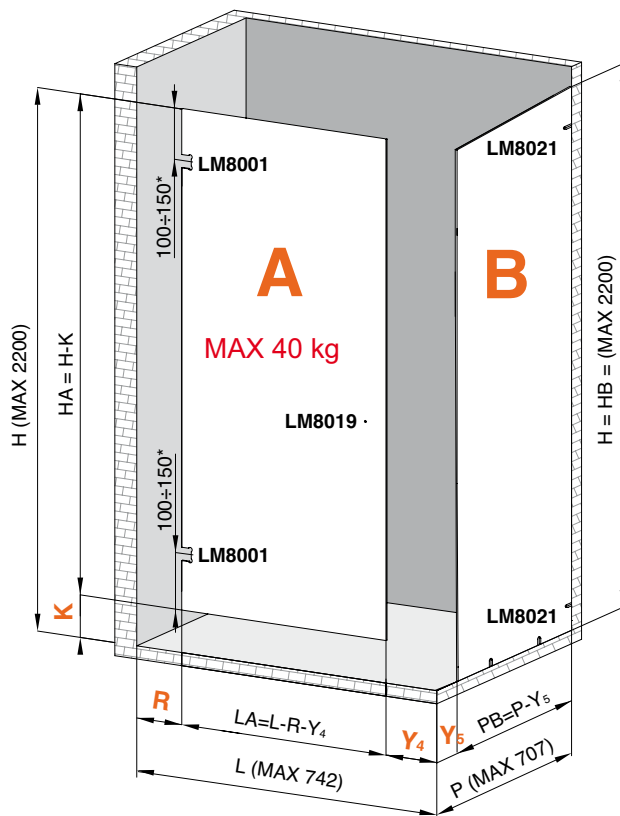
LM8021: Pag. 000 (CHDM41)

* CONSIGLIATO

Art. BDHD101 - Modello **DOCCE ANGOLARI**, accessori serie HD.

Box doccia a due ante composto da porta con cerniere a filo muro e fisso laterale a 90°.

Kit completo di cerniere, asta di sicurezza, morsetti, diga inferiore "diga-up", guarnizioni e pomello. Spessore vetro 8 mm.



TACCHE:

LM8001: Pag. 000 (CHD10)

LM8019: Pag. 000 (SP2255)

LM8021: Pag. 000 (CHDM41)

* CONSIGLIATO

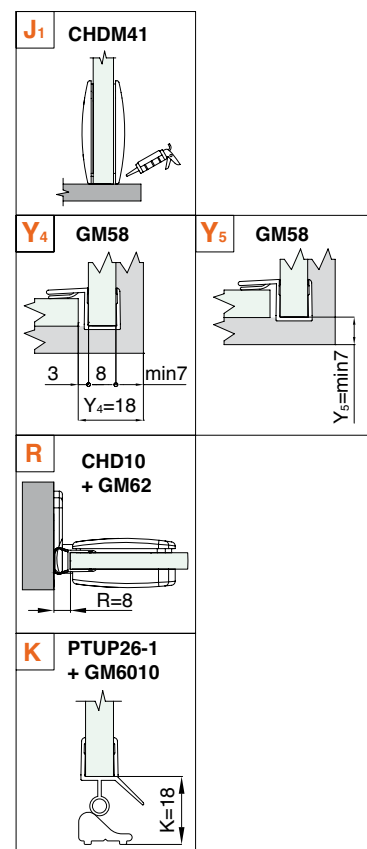
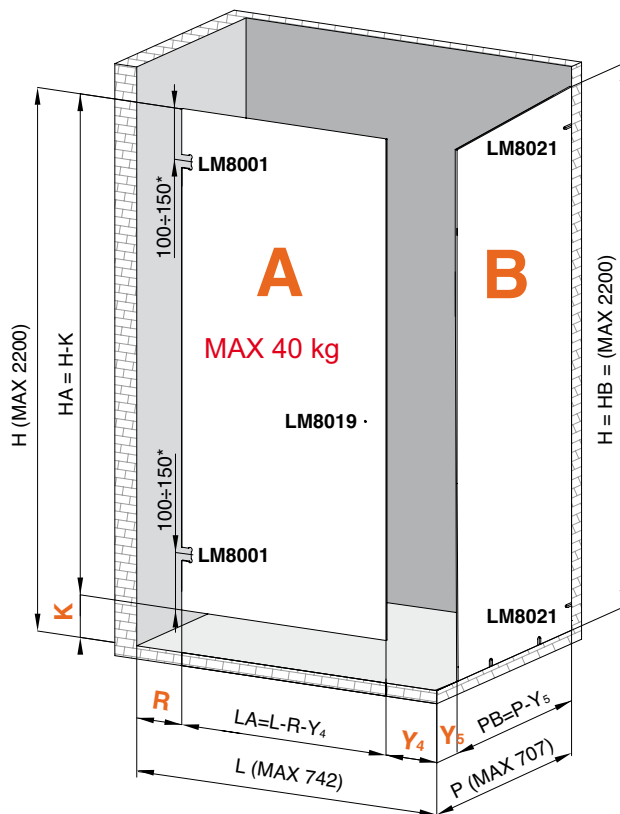
Art. BDHD103 - Modello **DOCCE ANGOLARI**, accessori serie HD.

Box doccia a due ante composto da porta con cerniere a filo muro e fisso laterale a 90°.

Kit completo di cerniere, asta di sicurezza in linea, morsetti, diga inferiore "diga-up", guarnizioni e pomello. Spessore vetro 8 mm.



 CHD10 2 Pz	 PTUP26-1 1 Pz - L=1000	 GM6010 1 Pz - L=1000
 CHDM41 4 Pz	 GM58 1 Pz - L=2200	 GM62 1 Pz - L=2200
 CHDT500 1 Pz	 SP2255 1 Cp	



TACCHE:

LM8001: Pag. 000 (CHD10)

LM8019: Pag. 000 (SP2255)

LM8021: Pag. 000 (CHDM41)

* CONSIGLIATO





Art. BDHD105

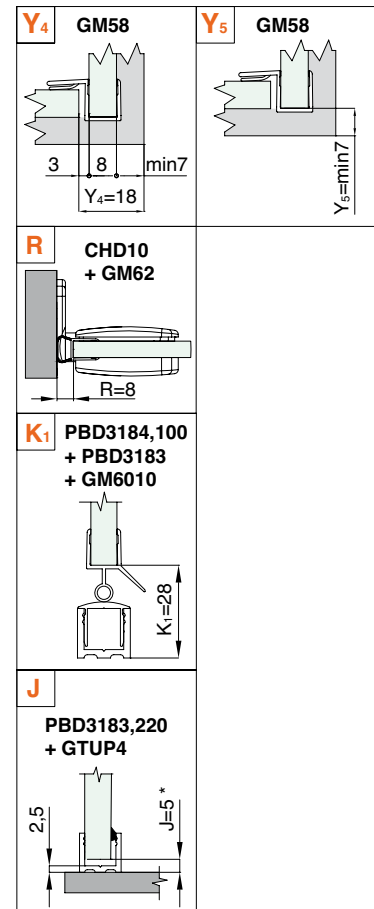
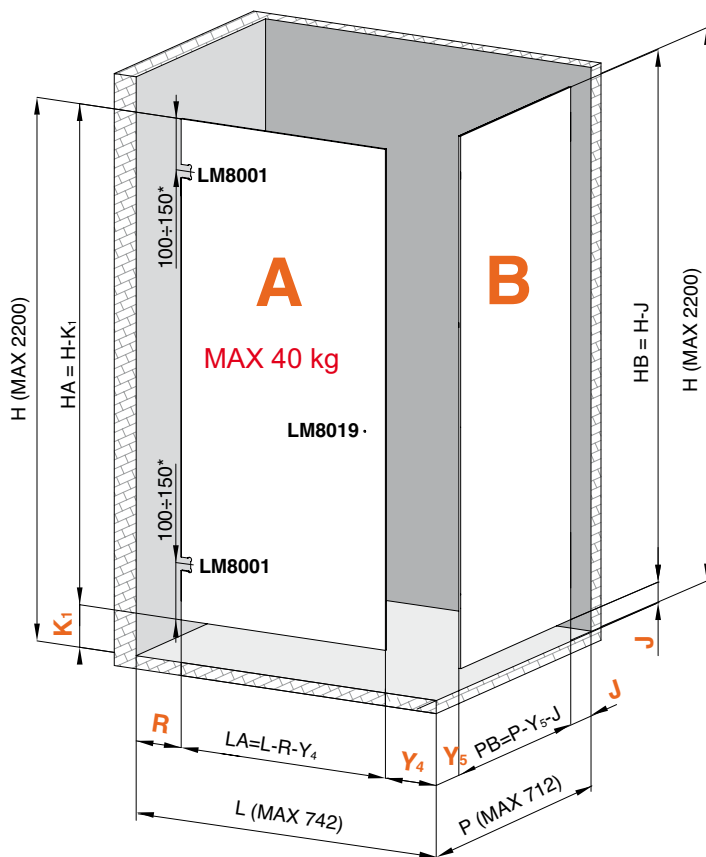
Art. BDHD105 - Modello **DOCCE ANGOLARI**, accessori serie HD.

Box doccia a due ante composto da porta con cerniere a filo muro e fisso laterale a 90°.

Kit completo di cerniere, asta di sicurezza, profili di finitura, diga inferiore, guarnizioni e pomello. Spessore vetro 8 mm.



<p>CHD10</p>  <p>2 Pz</p>	<p>PBD3183,150 - PBD3183,220</p>  <p>1 Pz - L=1500 3 Pz - L=2200</p>	<p>PBD3184,100</p>  <p>1 Pz - L=1000</p>
<p>GTUP4</p>  <p>4 mt</p>	<p>GM58</p>  <p>1 Pz - L=2200</p>	<p>GM62</p>  <p>1 Pz - L=2200</p>
<p>GM6010</p>  <p>1 Pz - L=1000</p>	<p>CHDA55</p>  <p>1 Pz</p>	<p>SP2255</p>  <p>1 Cp</p>



TACCHE:

LM8001: Pag. 000 (CHD10)

LM8019: Pag. 000 (SP2255)

* CONSIGLIATO

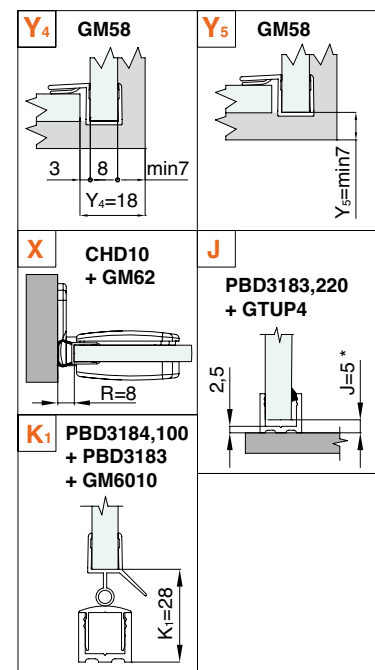
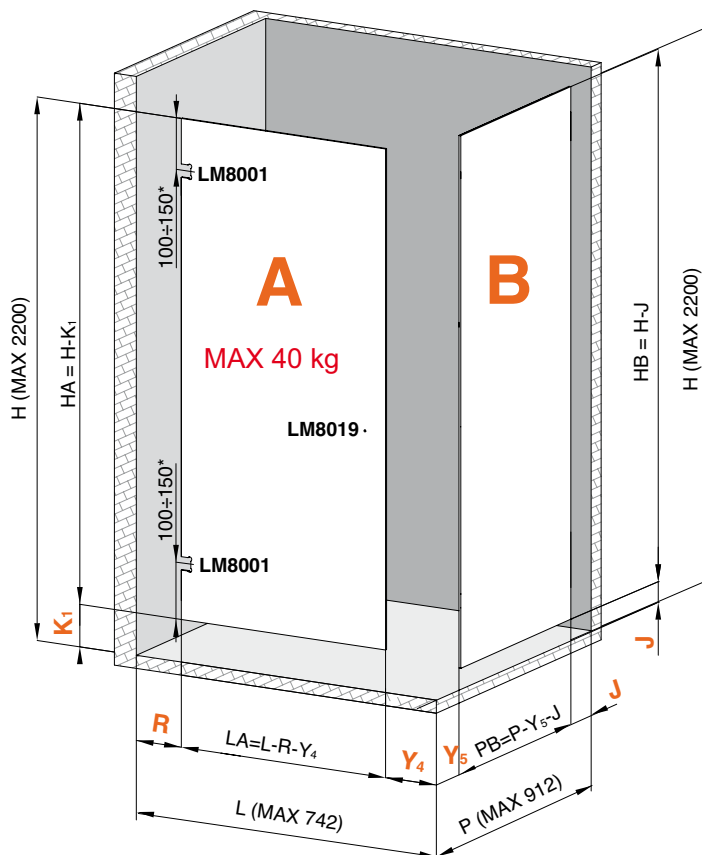
Art. BDHD107 - Modello **DOCCE ANGOLARI**, accessori serie HD.

Box doccia a due ante composto da porta con cerniere a filo muro e fisso laterale a 90°.

Kit completo di cerniere, asta di sicurezza in linea, profili di finitura, diga inferiore, guarnizioni e pomello. Spessore vetro 8 mm.



CHD10  2 Pz	PBD3183,220  2 Pz - L=2200	PBD3184,100  1 Pz - L=1000
GTUP4  4 mt	GM58  1 Pz - L=2200	GM62  1 Pz - L=2200
GM6010  1 Pz - L=1000	CHDT1000  1 Pz	SP2255  1 Cp



TACCHE:

LM8001: Pag. 000 (CHD10)

LM8019: Pag. 000 (SP2255)

* CONSIGLIATO

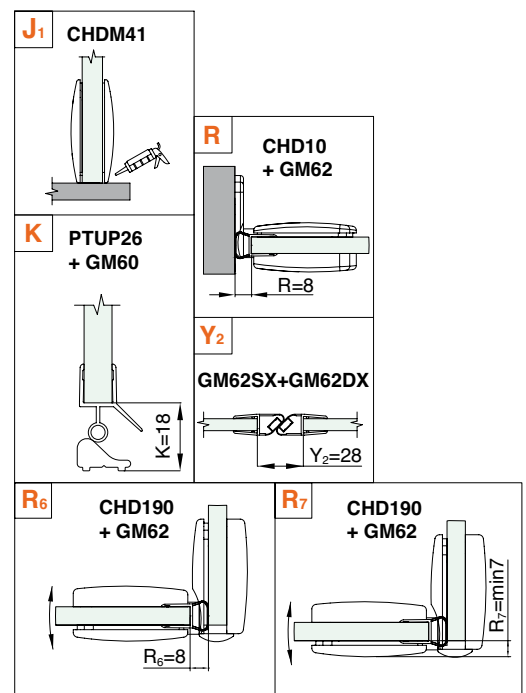
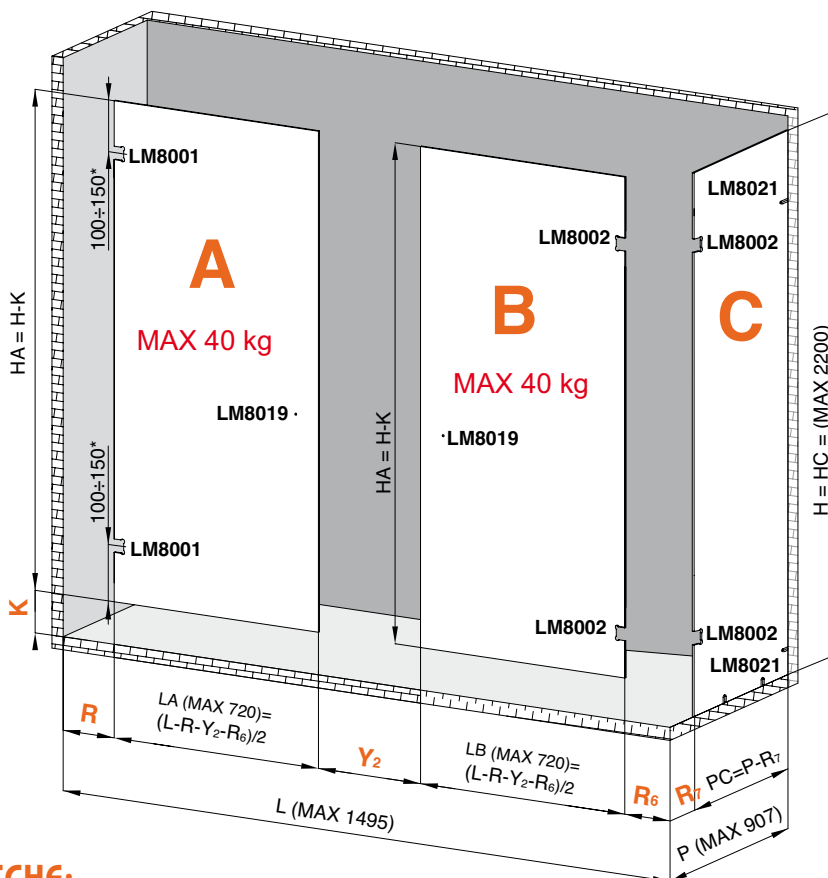
Art. BDHD109 - Modello **DOCCE ANGOLARI**, accessori serie HD.

Box doccia a tre ante composto da doppia porta con cerniere a filo muro/vetro-vetro e fisso laterale a 90°.

Kit completo di asta di sicurezza in linea, morsetti, diga inferiore "diga-up", guarnizioni, pomelli. Spessore vetro 8 mm.



<p>CHD10</p>  <p>2 Pz</p>	<p>CHD190</p>  <p>2 Pz</p>	<p>PTUP26</p>  <p>1 Pz - L=2000</p>
<p>GM60</p>  <p>1 Pz - L=2000</p>	<p>CHDM41</p>  <p>4 Pz</p>	<p>GM62SX - GM62DX</p>  <p>1+1 Pz - L=2200</p>
<p>GM62</p>  <p>2 Pz - L=2200</p>	<p>CHDT1500</p>  <p>1 Pz</p>	<p>SP2255</p>  <p>2 Cp</p>



TACCHE:

LM8001: Pag. 000 (CHD10)

LM8002: Pag. 000 (CHD190)

LM8019: Pag. 000 (SP2255)

LM8021: Pag. 000 (CHDM41)

* CONSIGLIATO



Art. BDHD109

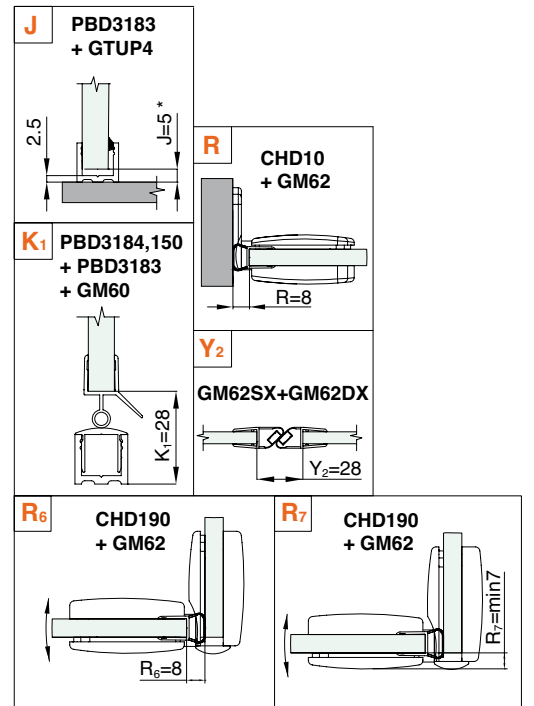
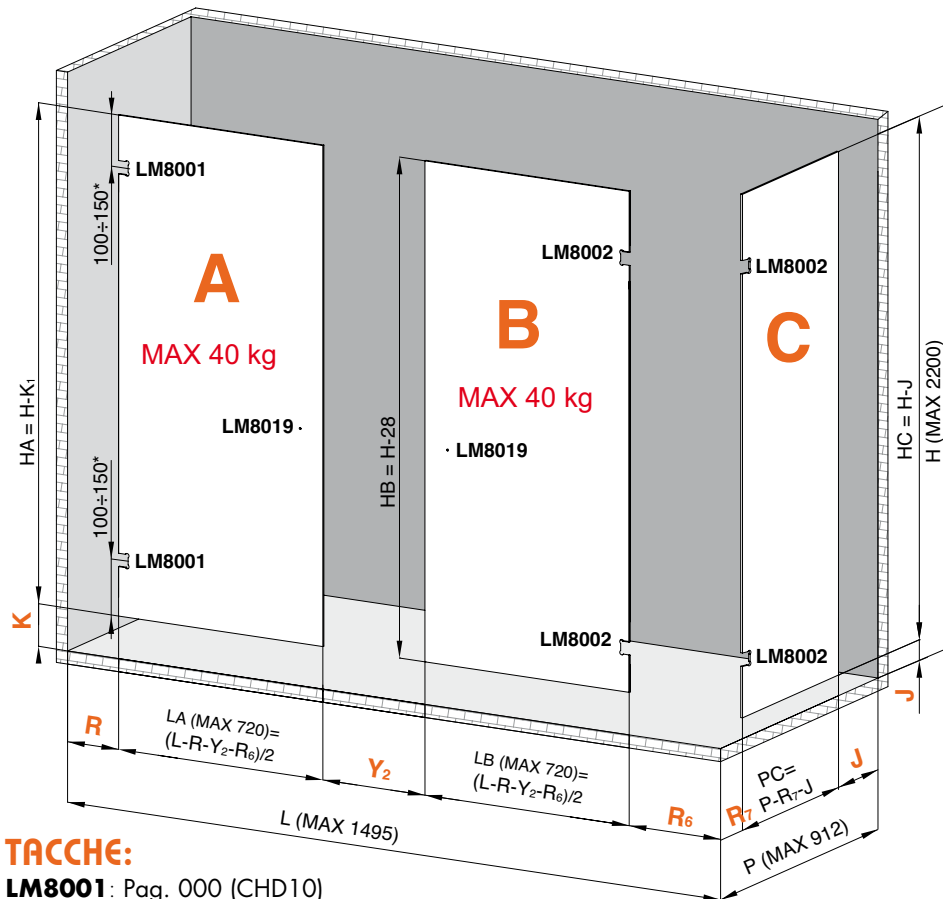
Art. BDHD111 - Modello **DOCCE ANGOLARI**, accessori serie HD.

Box doccia a tre ante composto da doppia porta con cerniere a filo muro/vetro-vetro e fisso laterale a 90°.

Kit completo di cerniere, asta di sicurezza in linea, profili di finitura, diga inferiore, guarnizioni e pomelli. Spessore vetro 8 mm.



<p>CHD10</p>  <p>2 Pz</p>	<p>CHD190</p>  <p>2 Pz</p>	<p>PBD3183,150 - PBD3183,220</p>  <p>2 Pz - L=1500 1 Pz - L=2200</p>
<p>PBD3184,150</p>  <p>1 Pz - L=1500</p>	<p>GTUP4</p>  <p>5 mt</p>	<p>GM60</p>  <p>1 Pz - L=2000</p>
<p>GM62SX - GM62DX</p>  <p>1+1 Pz - L=2200</p>	<p>GM62</p>  <p>2 Pz - L=2200</p>	<p>CHDT1500</p>  <p>1 Pz</p>
		<p>SP2255</p>  <p>2 Cp</p>



TACCHE:

LM8001: Pag. 000 (CHD10)

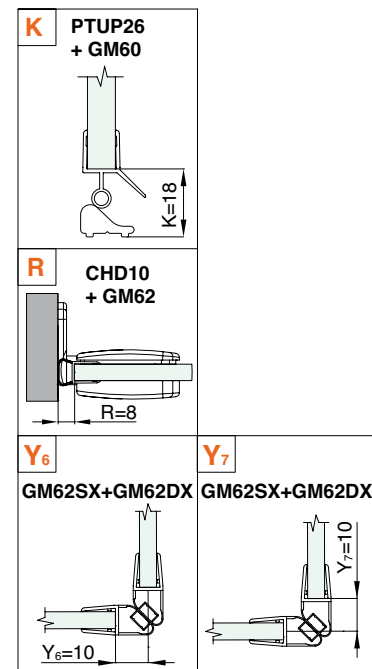
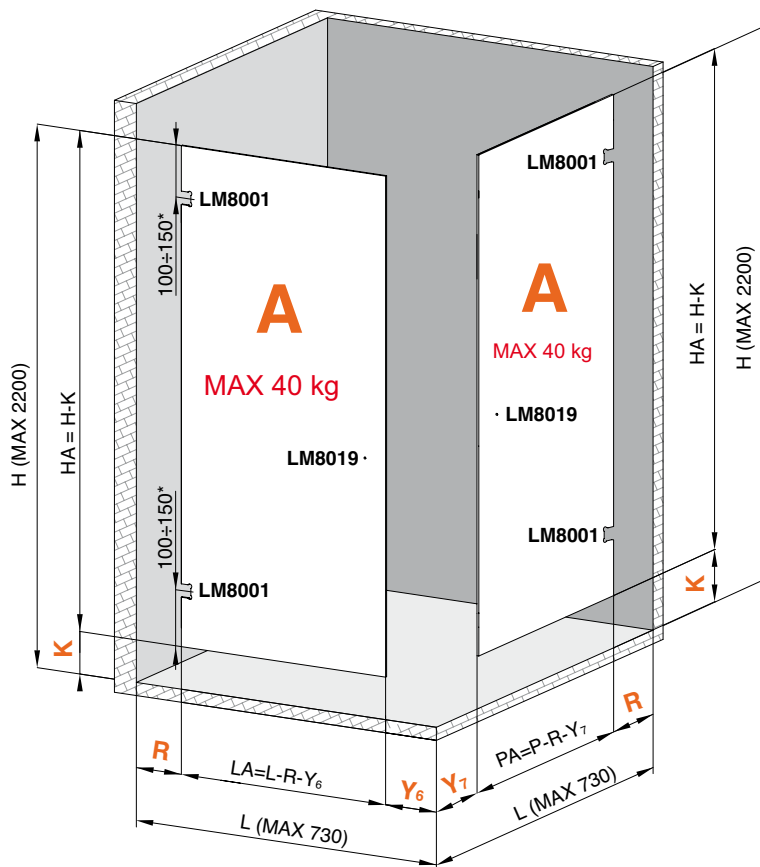
LM8002: Pag. 000 (CHD190)

LM8019: Pag. 000 (SP2255)

* CONSIGLIATO

Art. BDHD113 - Modello **DOCCE ANGOLARI**, accessori serie HD.

Box doccia composto da due porte a 90° con cerniere a filo muro. Kit completo di cerniere, diga inferiore "diga-up", guarnizioni e pomelli.
Spessore vetro 8 mm.



TACCHE:

LM8001: Pag. 000 (CHD10)

LM8019: Pag. 000 (SP2255)

* CONSIGLIATO

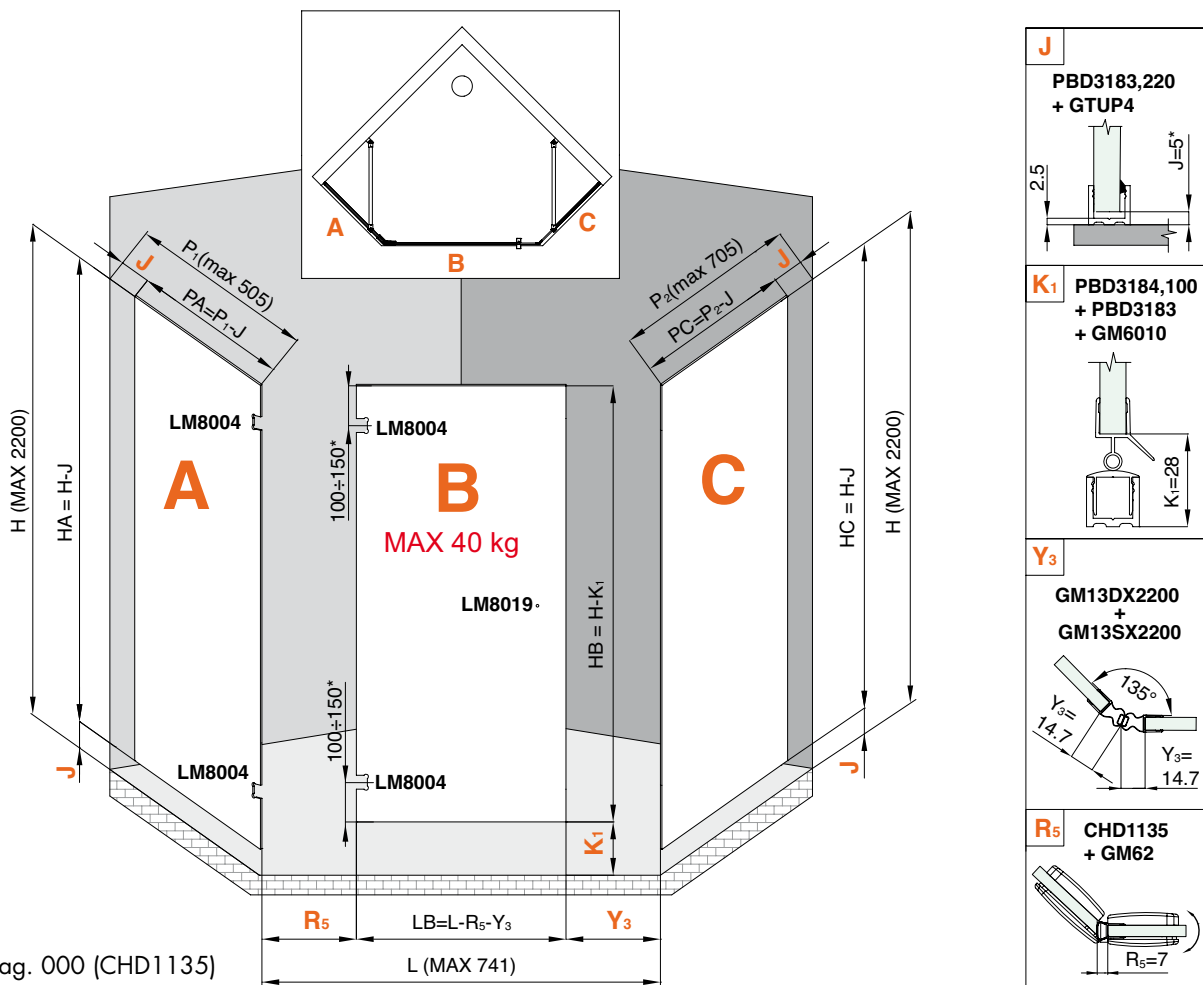
Art. BDHD117 - Modello **DOCCE ANGOLARI**, accessori serie HD.

Box doccia a tre ante a 135° composto da porta con cerniere vetro-vetro e doppio fisso laterale.

Kit completo di cerniere, aste di sicurezza, profili di finitura, diga inferiore, guarnizioni e pomello. Spessore vetro 8 mm.



<p>CHD1135</p>  <p>2 Pz</p>	<p>PBD3183,220</p>  <p>3 Pz - L=2200</p>	<p>PBD3184,100</p>  <p>1 Pz - L=1000</p>
<p>GTUP4</p>  <p>6 mt</p>	<p>GM13DX2200 GM13SX2200</p>  <p>1+1 Pz - L=2200</p>	<p>GM62</p>  <p>1 Pz - L=2200</p>
<p>GM6010</p>  <p>1 Pz - L=1000</p>	<p>CHDA55</p>  <p>2 Pz</p>	<p>SP2255</p>  <p>1 Cp</p>



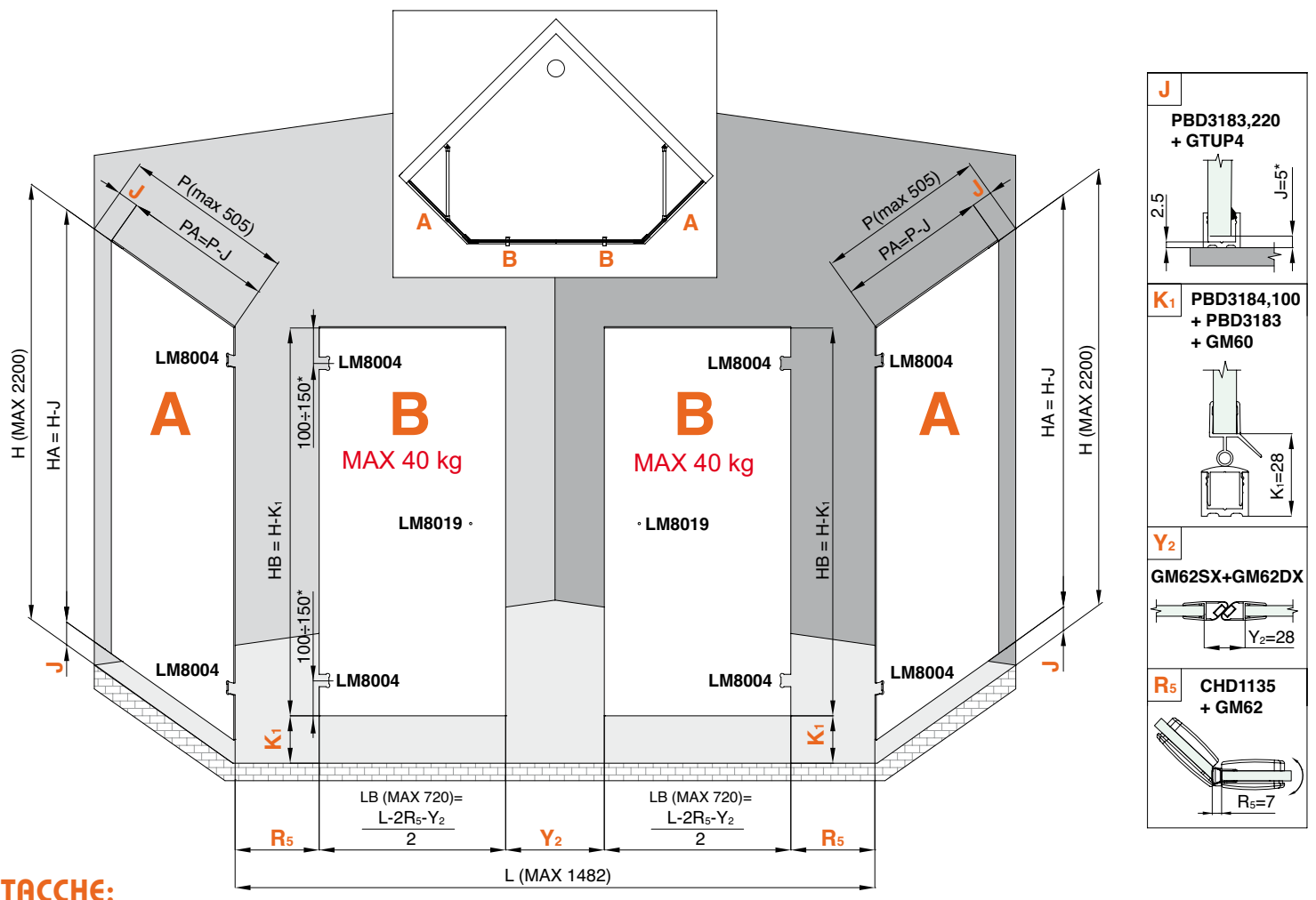
Art. BDHD119 - Modello **DOCCE ANGOLARI**, accessori serie HD.

Box doccia a quattro ante a 135° composto da doppia porta con cerniere vetro-vetro e doppio fisso laterale.

Kit completo di cerniere, aste di sicurezza, profili di finitura, diga inferiore, guarnizioni e pomelli. Spessore vetro 8 mm.



CHD1135  2 Pz	PBD3183,150 - PBD3183,220  2 Pz - L=1500 2 Pz - L=2200	PBD3184,150  1 Pz - L=1500
GTUP4  6 mt	GM62SX - GM62DX  1+1 Pz - L=2200	GM62  2 Pz - L=2200
GM60  1 Pz - L=2000	CHDA55  2 Pz	SP2255  1 Cp



TACCHE:

LM8004: Pag. 000 (CHD1135)

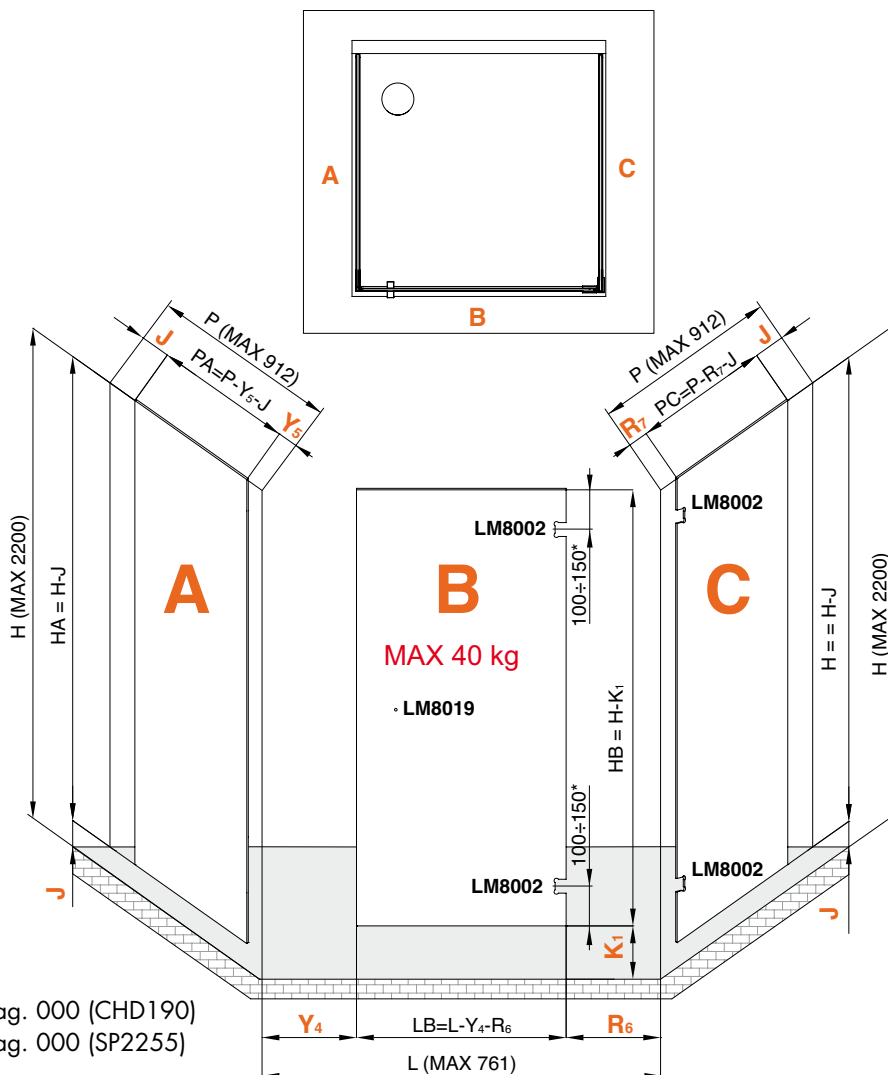
LM8019: Pag. 000 (SP2255)

* CONSIGLIATO

Art. BDHD201 - Modello **DOCCE A PARETE**, accessori serie HD.

Box doccia a tre ante composto da porta con cerniere vetro-vetro e doppio fisso laterale a 90°.

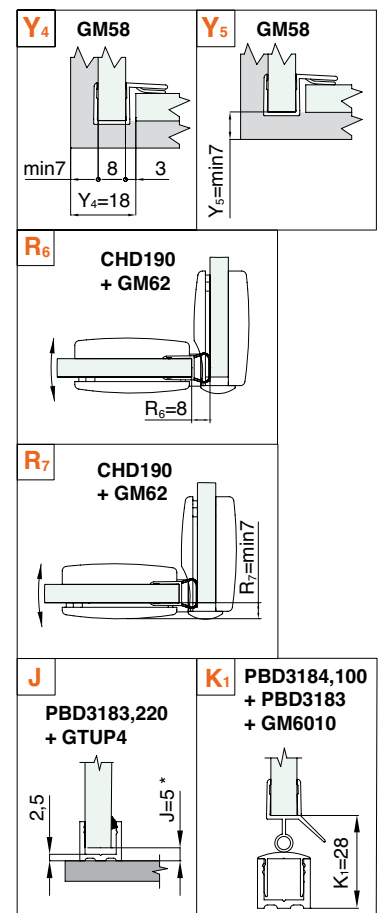
Kit completo di cerniere, asta di sicurezza in linea, profili di finitura, diga inferiore, guarnizioni e pomello. Spessore vetro 8 mm.



TACCHE:

LM8002: Pag. 000 (CHD190)

LM8019: Pag. 000 (SP2255)



* CONSIGLIATO

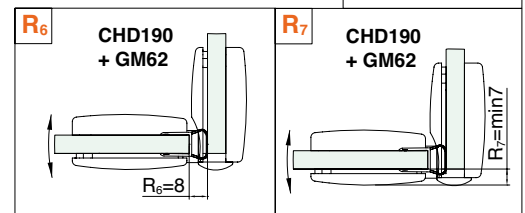
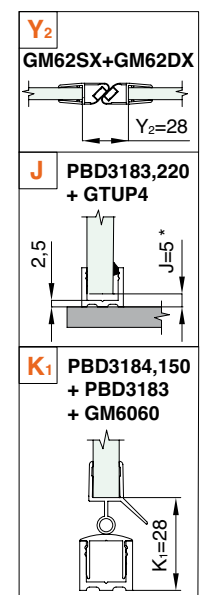
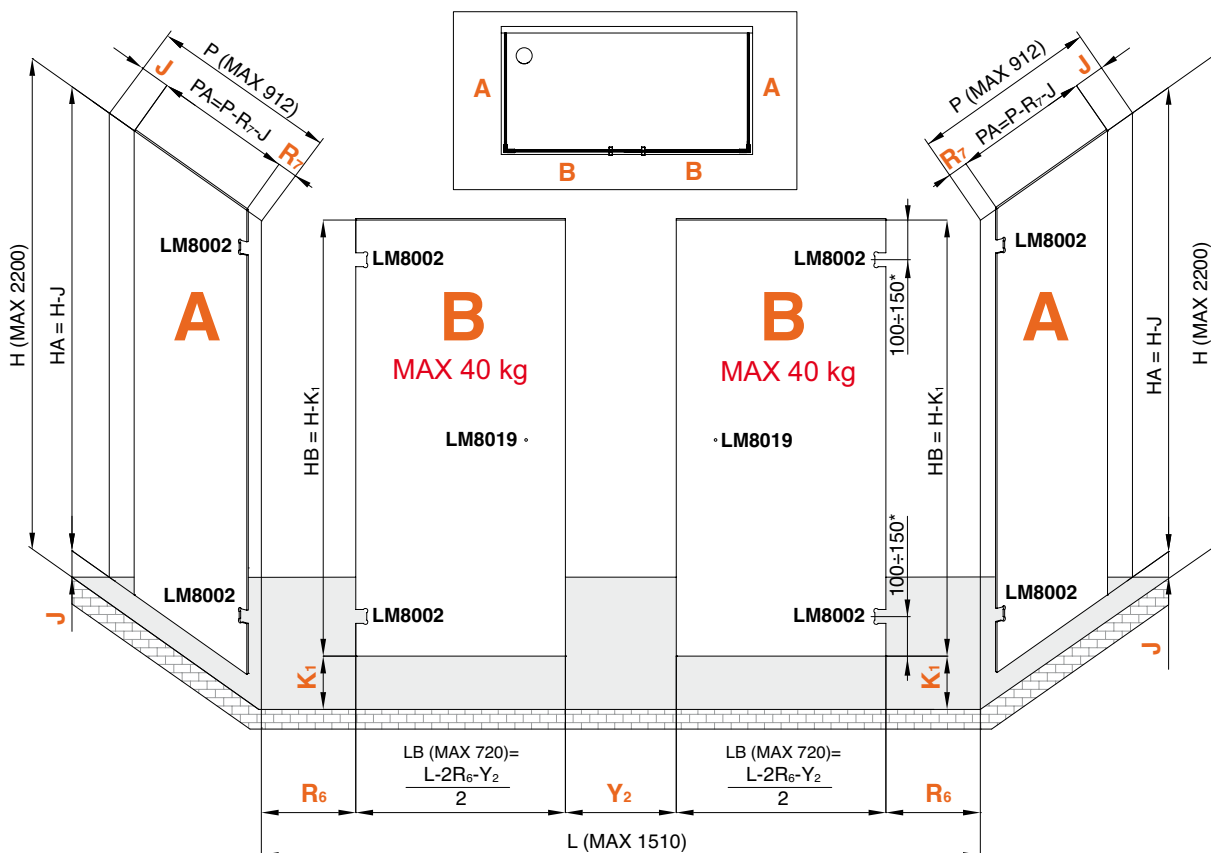
Art. BDHD203 - Modello **DOCCE A PARETE**, accessori serie HD.

Box doccia a quattro ante composto da doppia porta con cerniere vetro-vetro e doppio fisso laterale a 90°.

Kit completo di asta di sicurezza in linea, profili di finitura e diga inferiore, guarnizioni, pomelli. Spessore vetro 8 mm.



CHD190 4 Pz	PBD3183,150 - PBD3183,220 1 Pz - L=1500 3 Pz - L=2200	PBD3184,150 1 Pz - L=1500
GTUP4 7 mt	GM62SX - GM62DX 1+1 Pz - L=2200	GM62 2 Pz - L=2200
GM60 1 Pz - L=2000	CHDA86 2 Pz	CHDA08 1 Pz



TACCHE:

LM8002: Pag. 000 (CHD190)

LM8019: Pag. 000 (SP2255)

* CONSIGLIATO

CERNIERA LATERALE SERIE HD SQUARE SMALL REGOLABILE PER VETRI 6/8 mm

Materiale: ottone - Caratteristica principale: nessuna vite a vista - Altre caratteristiche: Cerniera vetro/muro con piastra laterale.

Corpo cerniera in fusione rifinita a CNC, restanti parti di lavorazione meccanica. Copertina su un lato per coprire le viti che fissano la cerniera alla lastra di vetro. Correzione posizione angolo dell'anta di $\pm 10^\circ$ a montaggio effettuato.

Piastra di ancoraggio al muro con fori asolati per la registrazione orizzontale e cover di finitura

Completa di 2 guarnizioni da 2 mm più 2 da 1 mm nere.

Guarnizioni adesive per facilitare il posizionamento della cerniera sulla lastra di vetro.

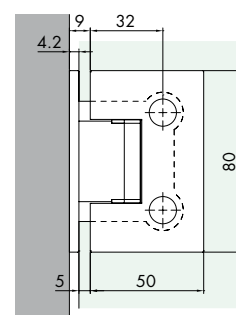
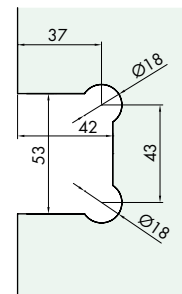
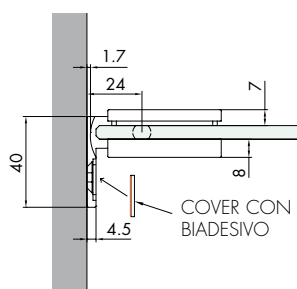
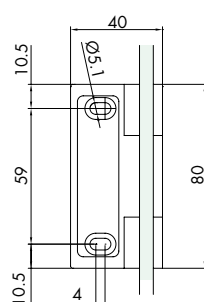
Angolo di rotazione di $+90^\circ$ e -90° . Con scatto a 0° e fermo -90° e $+90^\circ$ ritorno automatico alla posizione dello zero negli ultimi 30°

Finitura: cromo, simil acciaio inox satin, **nero opaco**, RAL 9005 nero opaco - Altre finiture a richiesta



Piastrina di ricambio
Art. **DQMP7**

Piastra a parete



Art.	Dimensioni	Vetro	Portata	Larghezza max porta	Q.tà
DQ30COV	L 50 mm H 80 mm	6/8 mm	40 kg	850 mm	1 Pz

CERNIERA LATERALE SERIE HD SQUARE SMALL REGOLABILE PER VETRI 6/8 mm

Materiale: ottone - Caratteristica principale: nessuna vite a vista - Altre caratteristiche: Cerniera vetro/muro con piastra laterale.

Corpo cerniera in fusione rifinita a CNC, restanti parti di lavorazione meccanica. Copertina su un lato per coprire le viti che fissano la cerniera alla lastra di vetro. Correzione posizione angolo dell'anta di $\pm 10^\circ$ a montaggio effettuato.

Piastra di ancoraggio al muro con scanalatura, avvitata al corpo cerniera, 40 mm x 80 mm.

Completa di 2 guarnizioni da 2 mm più 2 da 1 mm nere.

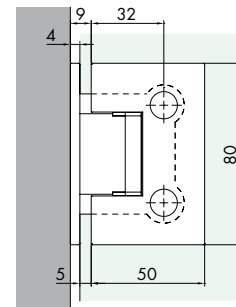
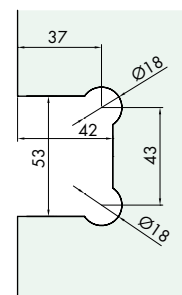
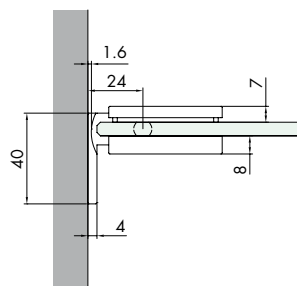
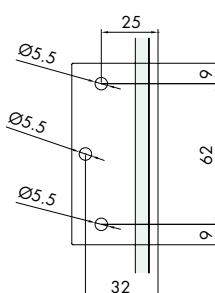
Guarnizioni adesive per facilitare il posizionamento della cerniera sulla lastra di vetro.

Angolo di rotazione di $+90^\circ$ e -90° . Con scatto a 0° e fermo -90° e $+90^\circ$ ritorno automatico alla posizione dello zero negli ultimi 30°

Finitura: cromo, simil acciaio inox satin, **nero opaco**, RAL 9005 nero opaco - Altre finiture a richiesta



Piastra a parete



Art.	Dimensioni	Vetro	Portata	Larghezza max porta	Q.tà
DQ30	L 50 mm H 80 mm	6/8 mm	40 kg	850 mm	1 Pz

CERNIERA CENTRALE SERIE HD SQUARE SMALL REGOLABILE PER VETRI 6/8 mm

Materiale: ottone - Caratteristica principale: nessuna vite a vista - Altre caratteristiche: Cerniera vetro/muro con piastra centrale.

Corpo cerniera in fusione rifinita a CNC, restanti parti di lavorazione meccanica. Copertina su un lato per coprire le viti che fissano la cerniera alla lastra di vetro. Correzione posizione angolo dell'anta di $\pm 10^\circ$ a montaggio effettuato.

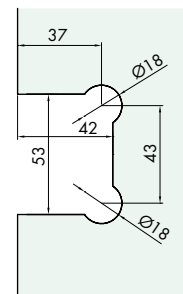
Piastra di ancoraggio al muro, avvitata al corpo cerniera, 44 mm x 80 mm.

Completa di 2 guarnizioni da 2 mm più 2 da 1 mm nere.

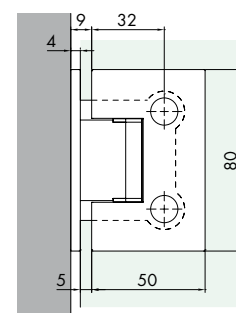
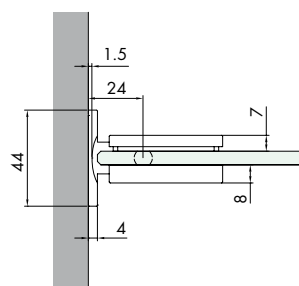
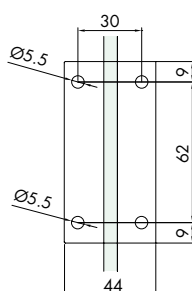
Guarnizioni adesive per facilitare il posizionamento della cerniera sulla lastra di vetro.

Angolo di rotazione di $+90^\circ$ e -90° . Con scatto a 0° e fermo -90° e $+90^\circ$ e ritorno automatico alla posizione dello zero negli ultimi 30°

Finitura: cromo, simil acciaio inox satin, **nero opaco**, RAL 9005 nero opaco - Altre finiture a richiesta



Piastra a parete



Art.	Dimensioni	Vetro	Portata	Larghezza max porta	Q.tà
DQ32	L 50 mm H 80 mm	6/8 mm	40 kg	850 mm	1 Pz

CERNIERA 90° SERIE HD SQUARE SMALL REGOLABILE PER VETRI 6/8 mm

Materiale: ottone - Caratteristica principale: nessuna vite a vista - Altre caratteristiche: Cerniera vetro/vetro 90°

Corpo cerniera in fusione rifinita a CNC, restanti parti di lavorazione meccanica.

Copertina su un lato per coprire le viti che fissano la cerniera alla lastra di vetro.

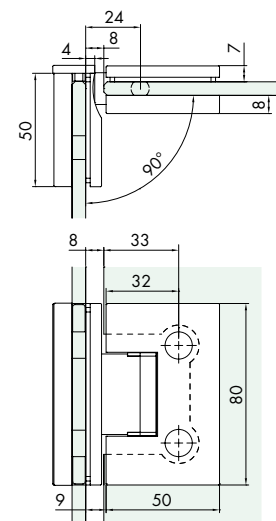
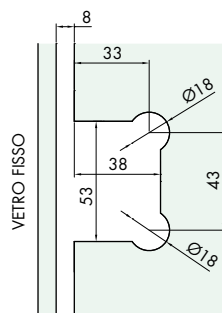
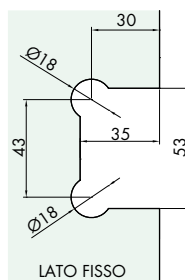
Correzione posizione angolo dell'anta di $\pm 10^\circ$ a montaggio effettuato.

Completa di 4 guarnizioni da 2 mm più 4 da 1 mm nere.

Guarnizioni adesive per facilitare il posizionamento della cerniera sulla lastra di vetro.

Angolo di rotazione di $+90^\circ$ e -90° . Con scatto a 0° e fermo -90° e $+90^\circ$ e ritorno automatico alla posizione dello zero negli ultimi 30°

Finitura: cromo, simil acciaio inox satin, **nero opaco**, RAL 9005 nero opaco - Altre finiture a richiesta



Art.	Dimensioni	Vetro	Portata	Larghezza max porta	Q.tà
DQ390	L 50 mm + 50 mm H 80 mm	6/8 mm	40 kg	850 mm	1 Pz

CERNIERA IN LINEA SERIE HD SQUARE SMALL REGOLABILE PER VETRI 6/8 mm

Materiale: ottone - Caratteristica principale: nessuna vite a vista - Altre caratteristiche: cerniera vetro/vetro in linea

Corpo cerniera in fusione rifinita a CNC, restanti parti di lavorazione meccanica.

Copertina su un lato per coprire le viti che fissano la cerniera alla lastra di vetro.

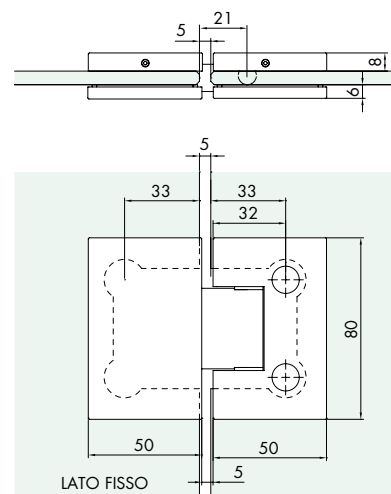
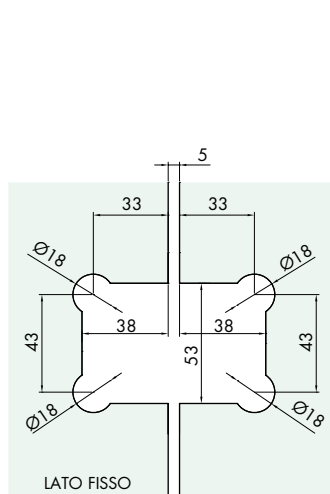
Correzione posizione angolo dell'anta di $\pm 10^\circ$ a montaggio effettuato.

Completa di 4 guarnizioni da 2 mm più 4 da 1 mm nere.

Guarnizioni adesive per facilitare il posizionamento della cerniera sulla lastra di vetro.

Angolo di rotazione di $+90^\circ$ e -90° . Con scatto a 0° , fermo -90° e $+90^\circ$, ritorno automatico alla posizione dello zero negli ultimi 30°

Finitura: cromo, simil acciaio inox satin, **nero opaco**, **RAL 9005 nero opaco** - Altre finiture a richiesta



Art.	Dimensioni	Vetro	Portata	Larghezza max porta	Q.tà
DQ380	L 105 H 80 mm	6/8 mm	40 kg	850 mm	1 Pz

CERNIERA 135° SERIE HD SQUARE SMALL REGOLABILE PER VETRI 6/8 mm

Materiale: ottone - Caratteristica principale: nessuna vite a vista - Altre caratteristiche: Cerniera vetro/vetro 135°

Corpo cerniera in fusione rifinita a CNC, restanti parti di lavorazione meccanica.

Copertina su un lato per coprire le viti che fissano la cerniera alla lastra di vetro.

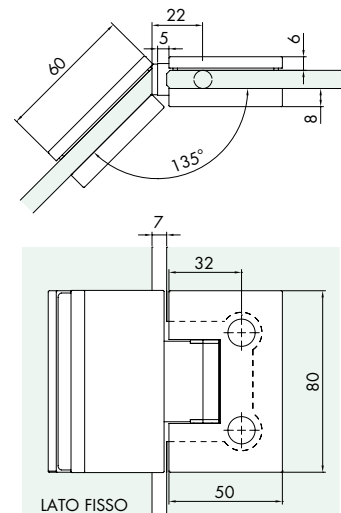
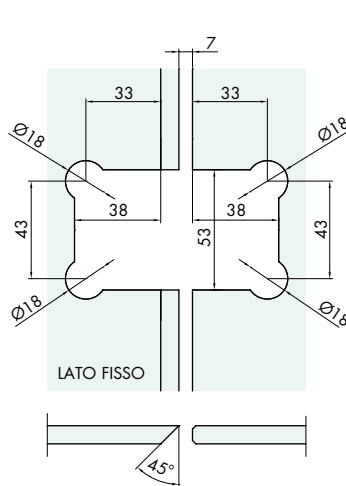
Correzione posizione angolo dell'anta di $\pm 10^\circ$ a montaggio effettuato.

Completa di 4 guarnizioni da 2 mm più 4 da 1 mm nere.

Guarnizioni adesive per facilitare il posizionamento della cerniera sulla lastra di vetro.

Angolo di rotazione di $+90^\circ$ e -90° . Con scatto a 0° , fermo -90° e $+90^\circ$, ritorno automatico alla posizione dello zero negli ultimi 30°

Finitura: cromo, simil acciaio inox satin - Altre finiture a richiesta



Art.	Dimensioni	Vetro	Portata	Larghezza max porta	Q.tà
DQ3135	L 60 mm + 50 mm H 80 mm	6/8 mm	40 kg	850 mm	1 Pz

CERNIERA CON PIASTRA A PARETE IN LINEA SERIE HD SQUARE SMALL REGOLABILE PER VETRI 6/8 mm

Materiale: ottone - Caratteristica principale: Nessuna vite a vista - Altre caratteristiche: Cerniera con piastra da avvitare a parete

Corpo cerniera in fusione rifinita a CNC, restanti parti di lavorazione meccanica. Copertina su un lato per coprire le viti che fissano la cerniera alla lastra di vetro. Correzione posizione angolo dell'anta di $\pm 10^\circ$ a montaggio effettuato. Piastra di ancoraggio al muro con scanalatura e cover di finitura, avvitata al corpo cerniera, 44 mm x 80 mm. Completa di 2 guarnizioni da 2 mm più 2 da 1 mm nere.

Guarnizioni adesive per facilitare il posizionamento della cerniera sulla lastra di vetro.

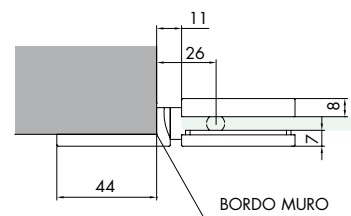
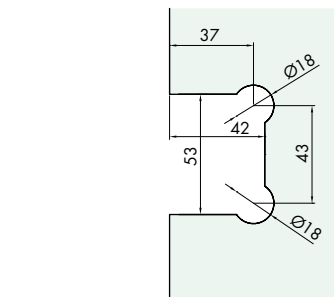
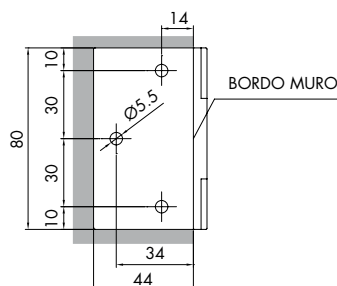
Angolo di rotazione di $+90^\circ$ e -90° . Con scatto a 0° , fermo -90° e $+90^\circ$, ritorno automatico alla posizione dello zero negli ultimi 30°

Finitura: cromo, simil acciaio inox satin - *Altre finiture a richiesta*



Piastrina di ricambio
Art. **DQMP6**

Piastra a parete



Art.	Dimensioni	Vetro	Portata	Larghezza max porta	Q.tà
DQ37	L 105 mm H 80 mm	6/8 mm	40 kg	850 mm	1 Pz

CERNIERA CON PIASTRA A PARETE 135° SERIE HD SQUARE SMALL REGOLABILE PER VETRI 6/8 mm

Materiale: ottone - Caratteristica principale: nessuna vite a vista - Altre caratteristiche: Cerniera con piastra da avvitare a parete a 135°

Corpo cerniera in fusione rifinita a CNC, restanti parti di lavorazione meccanica. Copertina su un lato per coprire le viti che fissano la cerniera alla lastra di vetro. Correzione posizione angolo dell'anta di $\pm 10^\circ$ a montaggio effettuato. Piastra di ancoraggio al muro con scanalatura e cover di finitura, avvitata al corpo cerniera, 50 mm x 80 mm. Completa di 2 guarnizioni da 2 mm più 2 da 1 mm nere.

Guarnizioni adesive per facilitare il posizionamento della cerniera sulla lastra di vetro.

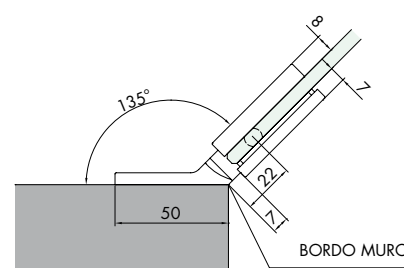
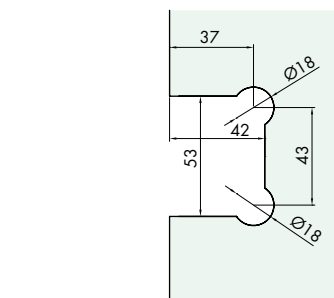
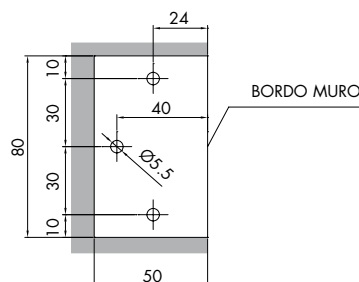
Angolo di rotazione di $+90^\circ$ e -90° . Con scatto a 0° , fermo -90° e $+90^\circ$, ritorno automatico alla posizione dello zero negli ultimi 30°

Finitura: cromo, simil acciaio inox satin - *Altre finiture a richiesta*



Piastrina di ricambio
Art. **DQMP6**

Piastra a parete



Art.	Dimensioni	Vetro	Portata	Larghezza max porta	Q.tà
DQ375	L 57+50 mm H 80 mm	6/8 mm	40 kg	850 mm	1 Pz


CERNIERA CON COPERTINA SERIE HD SMALL REGOLABILE LATERALE PER VETRI 6/8 mm

Materiale: ottone

Caratteristiche: cerniera vetro/muro con piastra laterale.

Corpo cerniera in fusione rifinita a CNC, restanti parti di lavorazione meccanica.

Copertina su un lato per coprire le viti che fissano la cerniera alla lastra di vetro.

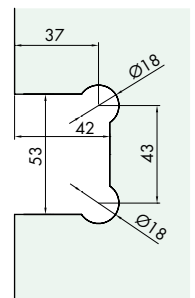
Correzione posizione angolo dell'anta di $\pm 10^\circ$ a montaggio effettuato.

Piastra di ancoraggio al muro, con scanalatura, avvitata al corpo cerniera 39.5 mm x 80 mm. Completa di 2 guarnizioni da 2 mm nere.

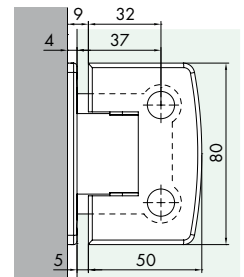
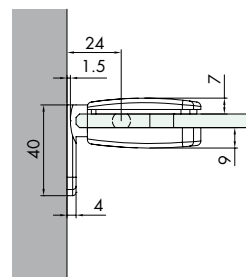
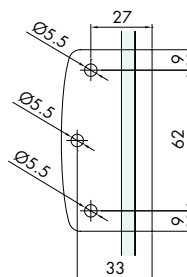
Guarnizioni adesive per facilitare il posizionamento della cerniera sulla lastra di vetro.

Angolo di rotazione di $+90^\circ$ e -90° . Con scatto a 0° e fermo -90° e $+90^\circ$

Finitura: cromo, simil acciaio inox satin



Piastra a parete



Art.	Dimensioni	Vetro	Portata	Larghezza max porta	Q.tà
CHD10	L 50 mm H 80 mm	6/8 mm	40 kg	720 mm	1 Pz

CERNIERA CON COPERTINA SERIE HD SMALL REGOLABILE CENTRALE PER VETRI 6/8 mm

Materiale: ottone

Caratteristiche: cerniera vetro/muro con piastra centrale.

Corpo cerniera in fusione rifinita a CNC, restanti parti di lavorazione meccanica.

Copertina su un lato per coprire le viti che fissano la cerniera alla lastra di vetro.

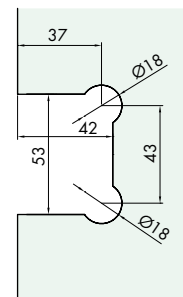
Correzione posizione angolo dell'anta di $\pm 10^\circ$ a montaggio effettuato.

Piastra di ancoraggio al muro, con scanalatura, avvitata al corpo cerniera 44 mm x 80 mm. Completa di 2 guarnizioni da 2 mm nere.

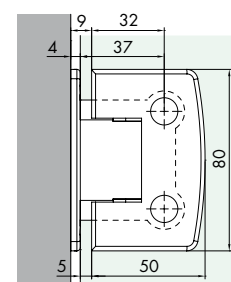
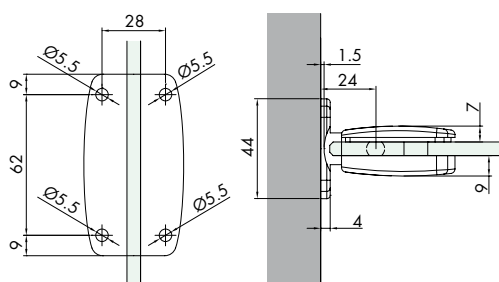
Guarnizioni adesive per facilitare il posizionamento della cerniera sulla lastra di vetro.

Angolo di rotazione di $+90^\circ$ e -90° . Con scatto a 0° e fermo -90° e $+90^\circ$

Finitura: cromo, simil acciaio inox satin



Piastra a parete



Art.	Dimensioni	Vetro	Portata	Larghezza max porta	Q.tà
CHD12	L 50 mm H 80 mm	6/8 mm	40 kg	720 mm	1 Pz

CERNIERA CON COPERTINA SERIE HD SMALL REGOLABILE 90° PER VETRI 6/8 mm

Materiale: ottone

Caratteristiche: cerniera vetro/vetro 90°

Corpo cerniera in fusione rifinita a CNC, restanti parti di lavorazione meccanica.

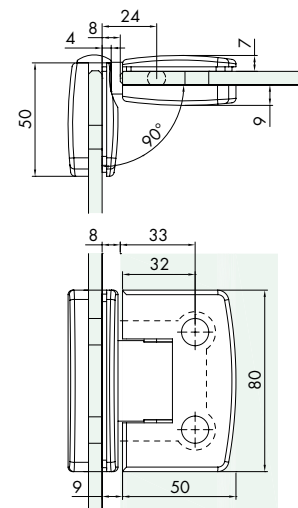
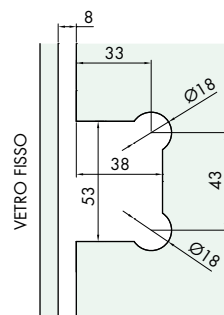
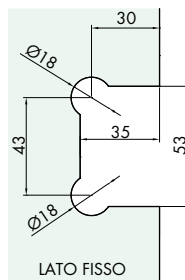
Copertine su un lato per coprire le viti che fissano la cerniera alla lastra di vetro. Correzione

posizione angolo dell'anta di $\pm 10^\circ$ a montaggio effettuato. Completa di 4 guarnizioni da 2 mm nere.

Guarnizioni adesive per facilitare il posizionamento della cerniera sulla lastra di vetro.

Angolo di rotazione di $+90^\circ$ e -90° . Con scatto a 0° e fermo -90° e $+90^\circ$

Finitura: cromo, simil acciaio inox satin



Art.	Dimensioni	Vetro	Portata	Larghezza max porta	Q.tà
CHD190	L 50 mm + 50 mm H 80 mm	6/8 mm	40 kg	720 mm	1 Pz

CERNIERA CON COPERTINA SERIE HD SMALL REGOLABILE IN LINEA PER VETRI 6/8 mm

Materiale: ottone

Caratteristiche: cerniera vetro/vetro in linea

Corpo cerniera in fusione rifinita a CNC, restanti parti di lavorazione meccanica.

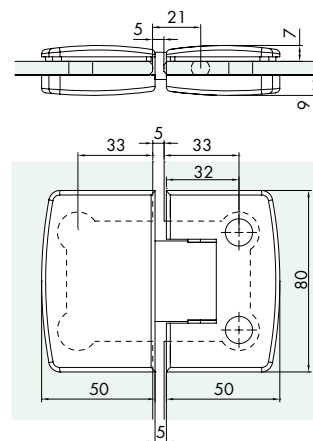
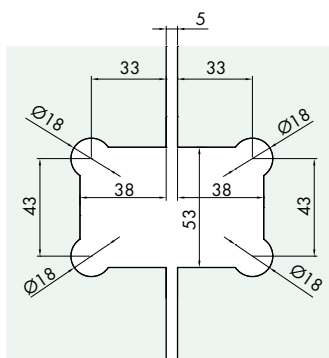
Copertine su un lato per coprire le viti che fissano la cerniera alla lastra di vetro.

Correzione posizione angolo dell'anta di $\pm 10^\circ$ a montaggio effettuato. Completa di 4 guarnizioni da 2 mm nere.

Guarnizioni adesive per facilitare il posizionamento della cerniera sulla lastra di vetro.

Angolo di rotazione di $+90^\circ$ e -90° . Con scatto a 0° e fermo -90° e $+90^\circ$

Finitura: cromo, simil acciaio inox satin



Art.	Dimensioni	Vetro	Portata	Larghezza max porta	Q.tà
CHD180	L 105 H 80 mm	6/8 mm	40 kg	720 mm	1 Pz

CERNIERA CON COPERTINA SERIE HD SMALL REGOLABILE 135° PER VETRI 6/8 mm

Materiale: ottone

Caratteristiche: cerniera vetro/vetro 135°

Corpo cerniera in fusione rifinita a CNC, restanti parti di lavorazione meccanica.

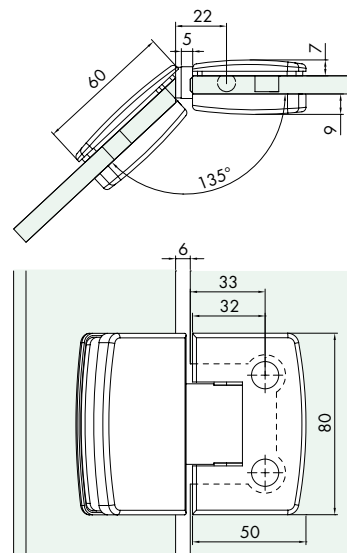
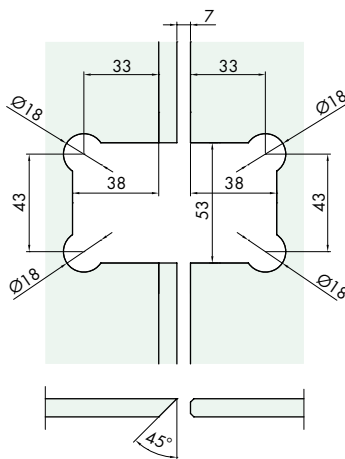
Copertine su un lato per coprire le viti che fissano la cerniera alla lastra di vetro.

Correzione posizione angolo dell'anta di $\pm 10^\circ$ a montaggio effettuato. Completa di 4 guarnizioni da 2 mm nere.

Guarnizioni adesive per facilitare il posizionamento della cerniera sulla lastra di vetro.

Angolo di rotazione di $+90^\circ$ e -90° . Con scatto a 0° e fermo -90° e $+90^\circ$

Finitura: cromo, simil acciaio inox satin



Art.	Dimensioni	Vetro	Portata	Larghezza max porta	Q.tà
CHD1135	L 60 mm + 50 mm H 80 mm	6/8 mm	40 kg	720 mm	1 Pz

MORSETTO MURO/VETRO 1 SERIE HD SQUARE PER VETRI 6/12 mm

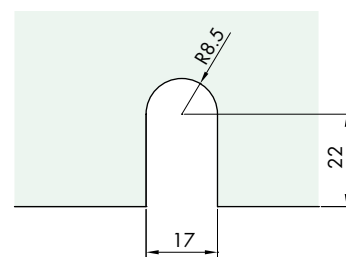
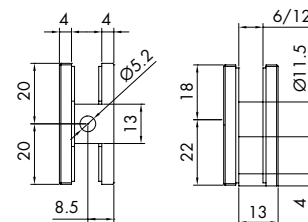
Materiale: ottone

Caratteristica principale: nessuna vite a vista

Altre caratteristiche: morsetto di fissaggio muro/vetro con un punto di fissaggio.

Completo di 2 guarnizioni da 2 mm e 2 guarnizioni da 1 mm. 1+1 viti M5 di due lunghezze che, con le varie combinazioni, coprono spessori compresi fra 6 e 12 mm. Dopo aver posizionato il morsetto e serrato le viti, per la tenuta della struttura, utilizzare la placchetta con biadesivo per nascondere la testa della stessa.

Finitura: cromo, simil acciaio inox satin, **nero opaco**, **RAL 9005 nero opaco**



TRACCIA VETRO

Art	Dimensioni	Tacca vetro	Vetro	Q.tà
DQM41	L 40 mm H 40 mm	17 mm aperta	6/12 mm	1 Pz

MORSETTO MURO/VETRO 1 SERIE HD PER VETRI 6/12 mm

Materiale: ottone

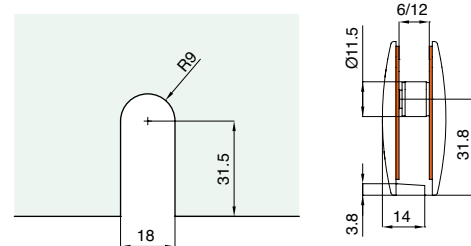
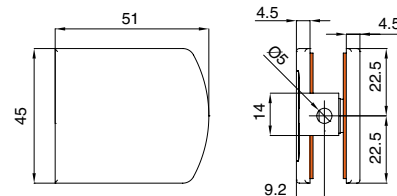
Caratteristica principale: nessuna vite a vista

Altre caratteristiche: morsetto di fissaggio muro/vetro con un punto di fissaggio.

Completo di 2 guarnizioni da 2 mm e 2 guarnizioni da 1 mm che, con le varie combinazioni, coprono spessori compresi fra 6 e 12 mm.

Dopo aver posizionato il morsetto e serrato le viti per la tenuta della struttura, utilizzare la placchetta con biadesivo per nascondere la testa della stessa.

Finitura: cromo, simil acciaio inox satin



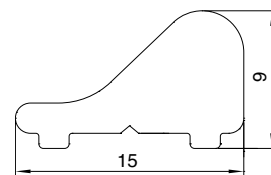
TRACCIA VETRO

Art	Dimensioni	Tacca vetro	Vetro	Q.tà
CHDM41	L 45 mm H 51 mm	18 mm aperta	6/12 mm	1 Pz



DIGA-UP

Materiale: alluminio
 Caratteristiche: profilo in alluminio da applicare mediante silicone o biadesivo resistente all'umidità.
 Utilizzato per evitare la fuoriuscita dell'acqua se abbinato ad una apposita guarnizione Art. GM60
 finitura: alluminio lucido

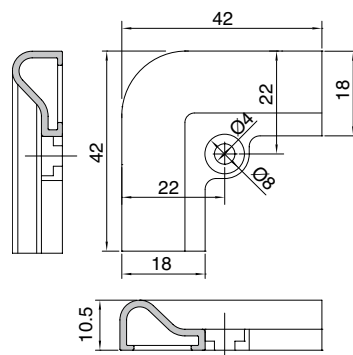


Art.	Descrizione	Q.tà
PTUP26	Diga in alluminio L 2000 mm	1 Pz



ANGOLARE-UP

Materiale: plastica
 Caratteristiche: angolare di raccordo con sede per diga UP fissata a terra o sul piatto doccia mediante una vite.
 Fornito di cappuccio copriforo
 finitura: cromo



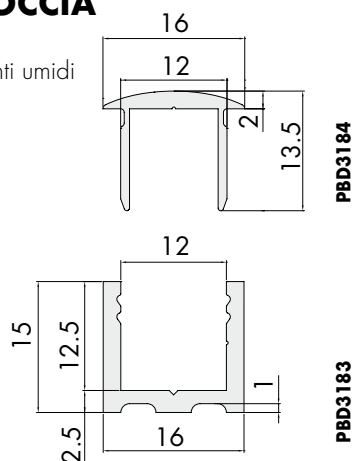
Art.	Descrizione	Q.tà
PTUP30	Angolare UP a 90° di raccordo per diga UP	1 Pz



DIGA IN ALLUMINIO PER PARETI DOCCIA

Materiale: alluminio anodizzato
 Caratteristiche: profilo ad "U" in alluminio adatto per ambienti umidi con fughe a scomparsa per sigillature a pavimento.
 Accoppiabile con profilo superiore raggiato, per parti a vista senza vetro.
 Finitura: alluminio lucido, alluminio simil inox satin, alluminio opaco, **nero opaco**
RAL 9005 nero opaco

Confezione minima 5 Pz anche misti.



Art.	Descrizione	Dimensioni	Q.tà
PBD3183,150	Profilo ad "U"	1498 mm x 15 mm x 16 mm - interno 12 mm	1 Pz
PBD3183,220	Profilo ad "U"	2000 mm x 15 mm x 16 mm - interno 12 mm	1 Pz
PBD3184,100	Profilo superiore raggiato	1000 mm x 13,5 mm x 16 mm	1 Pz
PBD3184,150	Profilo superiore raggiato	1498 mm x 13,5 mm x 16 mm	1 Pz



PROFILO FERMAVETRO TRASPARENTE

Materiale: PVC Universal
 Caratteristiche: fermavetro da inserire nel profilo PBD.
 Colore: trasparente

Art.	Dimensioni	Q.tà
GTUP4	Spessore 4 mm	1 mt

ASTA DI SICUREZZA MURO/VETRO CON DOPPIO SNODO SERIE HD SQUARE

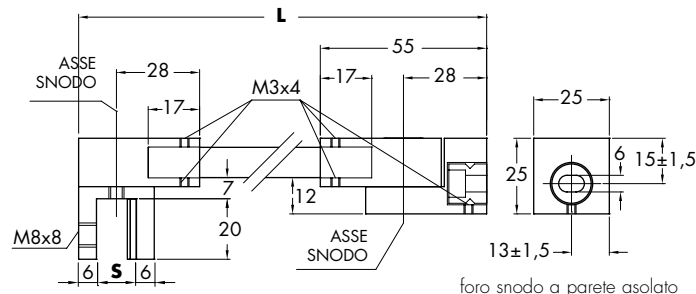
Materiale: ottone

Caratteristiche: asta di sicurezza o stabilizzatrice di forma rettangolare. Attacco a muro e attacco vetro snodati.

Il fermo del morsetto e dell'attacco a muro sull'asta avviene mediante 4 grani a punta in acciaio inox Aisi 304

Il morsetto si fissa al pannello in vetro mediante un grano in ottone M8 con puntale in pvc

Finitura: cromo, simil acciaio inox satin, **RAL 9005 nero opaco**



foro snodo a parete asolato



- REGISTERED DESIGN IN THE EUROPEAN UNION -

Art.	Lunghezza tubo	Interasse snodi	Vetro	Q.tà
DQA55	500 mm	521 + 28 mm	8/12 mm	1 Pz

ASTA DI SICUREZZA MURO/VETRO CON DOPPIO SNODO SERIE HD

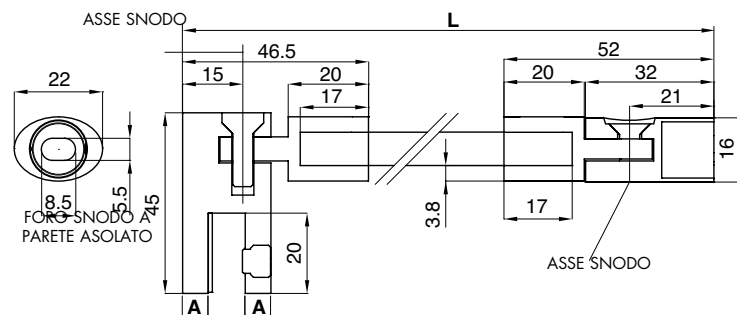
Materiale: ottone

Caratteristiche: asta di sicurezza o stabilizzatrice di forma ellittica. Attacco a muro e attacco vetro snodati.

Il fermo del morsetto e dell'attacco a muro sull'asta avviene mediante 4 grani a punta in acciaio inox Aisi 304

Il morsetto si fissa al pannello in vetro mediante un grano in ottone M8 con puntale in pvc morbido

Finitura: cromo, simil acciaio inox satin



- REGISTERED DESIGN IN THE EUROPEAN UNION -

Art.	Lunghezza tubo	Interasse snodi	Vetro	Q.tà
CHDA55	500 mm	528 + 21 mm	6/8 mm	1 Pz

ASTA DI SICUREZZA MURO/VETRO CON ATTACCO A PARETE FISSO E MORSETTO BASSO

Materiale: ottone

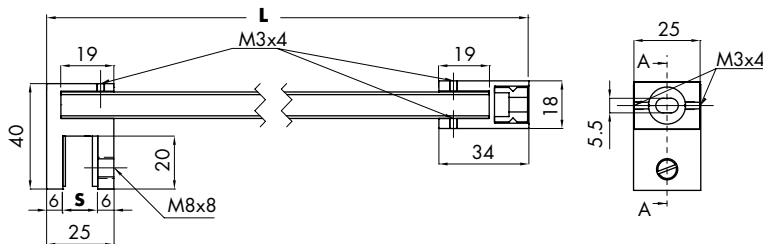
Caratteristiche: Asta di sicurezza o stabilizzatrice di forma rettangolare con attacco a vetro ed a muro fisso.

Il fermo del morsetto e dell'attacco a muro sull'asta avviene mediante 3 grani a punta in acciaio inox AISI304.

Il morsetto si fissa al pannello in vetro mediante un grano in ottone M8 con puntale in PVC.

Finitura: cromo, simil acciaio inox satin, **RAL 9005 nero opaco**

FORO FISSAGGIO
A PARETE ASOLATO



- REGISTERED DESIGN IN THE EUROPEAN UNION -

Art.	Lunghezza tubo	Lunghezza totale	Vetro	Q.tà
DQT1000	1000 mm	L = 1020 mm	S = 8/12 mm	1 Pz
DQT1500	1500 mm	L = 1520 mm	S = 8/12 mm	1 Pz

ASTA DI SICUREZZA MURO / VETRO FISSA SERIE HD

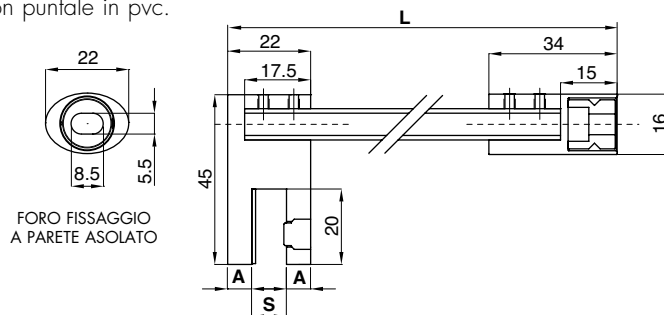
Materiale: ottone

Caratteristiche: asta di sicurezza o stabilizzatrice di forma ellittica. Attacco fisso sia a vetro che a muro.

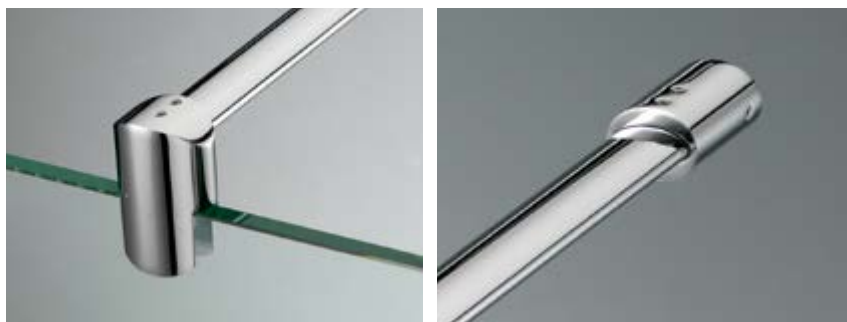
Il fermo del morsetto e dell'attacco a muro sull'asta avviene mediante 4 grani a punta in acciaio Aisi 304.

Il morsetto si fissa al pannello in vetro mediante un grano in ottone M8 con puntale in pvc.

Finitura: cromo, simil acciaio inox satin



FORO FISSAGGIO
A PARETE ASOLATO



- REGISTERED DESIGN IN THE EUROPEAN UNION -

Art.	Lunghezza tubo	Lunghezza totale	Vetro	A	Q.tà
CHDT500	500 mm	L = 520 mm	S = 6/8 mm	6.5 mm	1 Pz
CHDT1000	1000 mm	L = 1.020 mm	S = 6/8 mm	6.5 mm	1 Pz
CHDT1500	1500 mm	L = 1.520 mm	S = 6/8 mm	6.5 mm	1 Pz

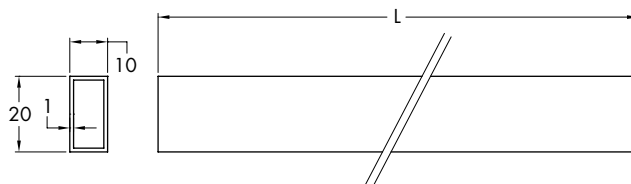


ASTA RETTANGOLARE SERIE HD SQUARE

Materiale: ottone

Caratteristiche: asta di forma rettangolare in varie lunghezze, spessore 1 mm

Finitura: cromo, simil acciaio inox satin, **RAL 9005 nero opaco**



Art.	Lunghezza
DQA06	1.000 mm
DQA08	1.500 mm

Q.tà
1 Pz
1 Pz



ATTACCO VETRO CHIUSO CON MORSETTO FISSO SERIE HD SQUARE

Materiale: ottone

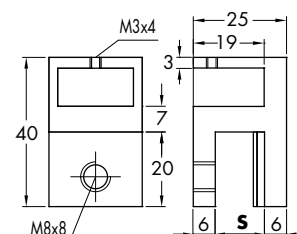
Caratteristiche: morsetto fisso con posizionamento a fine asta.

Il fermo del morsetto sull' asta avviene mediante

1 grano a punta in acciaio inox Aisi 304. Il morsetto si fissa al pannello in vetro mediante un grano in ottone M8 con puntale in pvc.

Finitura: cromo, simil acciaio inox satin,

nero opaco, RAL 9005 nero opaco



Art.	Dimensioni
DQA86	L 25+25 mm H 40 mm

Vetro
8/12 mm

Q.tà
1 Stck.

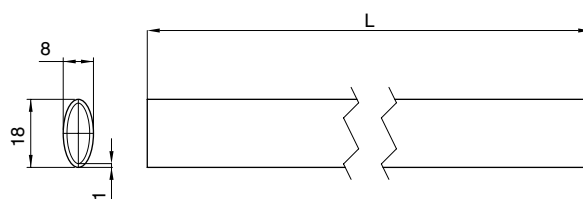


ASTA ELLITTICA SERIE HD

Materiale: ottone

Caratteristiche: asta di forma ellittica in varie lunghezze, spessore 1 mm

Finitura: cromo, simil acciaio inox satin



Art.	Lunghezza
CHDA06	1.000 mm
CHDA08	1.500 mm

Q.tà
1 Pz
1 Pz



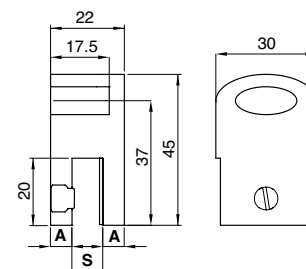
ATTACCO VETRO CHIUSO CON MORSETTO FISSO SERIE HD

Materiale: ottone

Caratteristiche: morsetto fisso con posizionamento a fine asta.

Il fermo del morsetto sull' asta avviene mediante 2 grani a punta in acciaio inox Aisi 304. Il morsetto si fissa al pannello in vetro mediante un grano in ottone M8 con puntale in pvc.

Finitura: cromo, simil acciaio inox satin



Art.	Dimensioni
CHDA86	L 22x30 mm H 45 mm

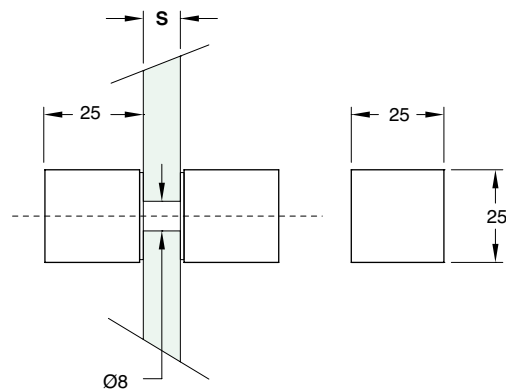
Vetro
S = 6/8 mm

Q.tà
1 Pz

COPPIA DI POMELLI IN OTTONE 25x25x25 mm

Materiale: ottone, lavorazione eseguita da barra

Finitura: cromo, nichel satinato

nero opaco, RAL 9005 nero opaco


Art	Dimensioni	Foro minimo	Vetro	Vite	Q.tà
DQP2525	2 x 25x25x25 mm	8 mm	8/15	M6 L=35 mm	1 Coppia

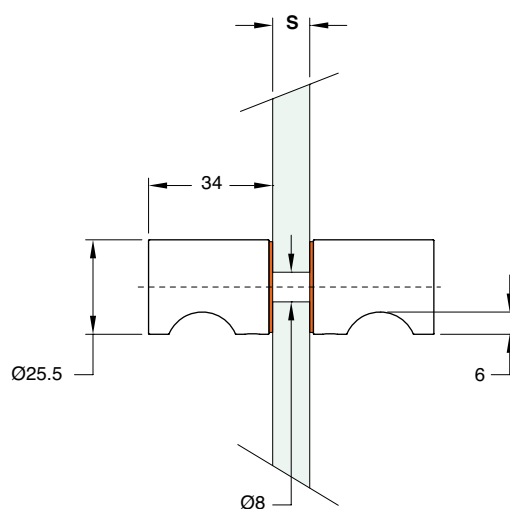
COPPIA DI POMELLI IN OTTONE Ø25x32 mm

Materiale: ottone lavorazione eseguita da barra

Con guarnizioni e barra filettata M6.

Con presa per facilitare l'apertura della porta

Finitura: cromo, simil acciaio satinato



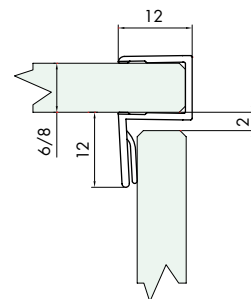
Art.	Dimensioni totali	Per vetri	Foro minimo	Q.tà
SP2255	2 x Ø25.5 x 32.5 mm x M6	8/12	8 mm	1 Coppia



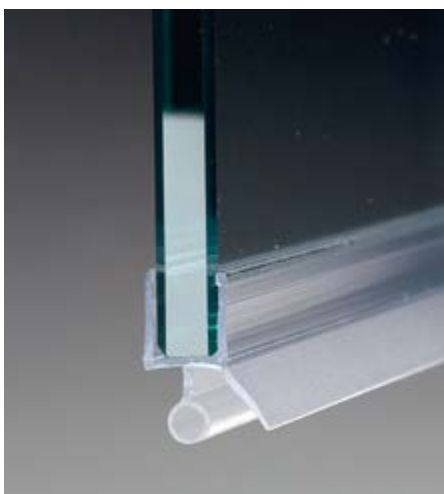
GUARNIZIONE CON BATTUTA 90° PER VETRI 6/8 mm

Materiale: PVC coestruso rigido e morbido
 Caratteristiche: guarnizione di battuta da inserire in posizione verticale
 Resistente ai raggi UV
Formule fungicide contro lo sviluppo di muffe
 Condizioni massime di esercizio: 70° C
 Colore: trasparente, aletta gofrata

Confezione minima 10 Pz anche misti.



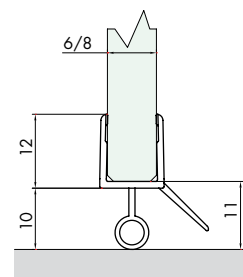
Art.	Dimensioni	Per vetri	Q.tà
GM58	L 2200 mm	6/8 mm	1 Pz



GUARNIZIONE CON DIGA A PALLONCINO E GOCCIOLATOIO AD ALETTA PER VETRI 6/8 mm

Materiale: PVC coestruso rigido e morbido
 Caratteristiche: guarnizione di tenuta da inserire in posizione orizzontale
 Resistente ai raggi UV
Formule fungicide contro lo sviluppo di muffe
 Condizioni massime di esercizio: 70° C
 Colore: trasparente, aletta e palloncino gofrati

Confezione minima 10 Pz anche misti.



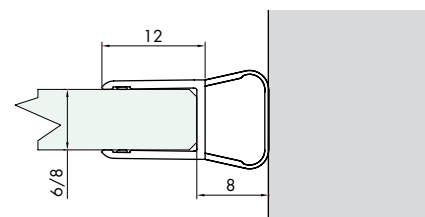
Art.	Dimensioni	Per vetri	Q.tà
GM6010	L 1000 mm	6/8 mm	1 Pz
GM6020	L 2000 mm	6/8 mm	1 Pz



GUARNIZIONE CON PALLONCINO PER VETRI 6/8 mm

Materiale: PVC coestruso rigido e morbido
 Caratteristiche: guarnizione di tenuta da inserire in posizione verticale
 Resistente ai raggi UV
Formule fungicide contro lo sviluppo di muffe
 Condizioni massime di esercizio: 70° C
 Colore: trasparente, palloncino trasparente

Confezione minima 10 Pz anche misti.



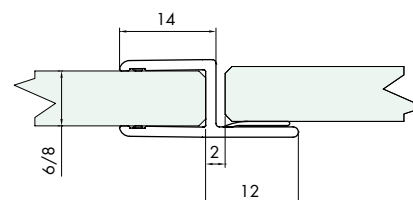
Art.	Dimensioni	Per vetri	Q.tà
GM62	L 2200 mm	6/8 mm	1 Pz



GUARNIZIONE CON BATTUTA AD "h" PER VETRI 6/8 mm

Materiale: PVC coestruso rigido e morbido
 Caratteristiche: guarnizione con battuta, resistente ai raggi UV,
Formule fungicide contro lo sviluppo di muffe
 Colore: trasparente, aletta gofrata

Confezione minima 10 Pz anche misti.



Art.	Dimensioni	Per vetri	Q.tà
GM012200	L 2200 mm	6/8 mm	1 Pz

GUARNIZIONE MAGNETICA A 45° PER VETRI 6/8 mm

Materiale: PVC coestruso rigido e morbido

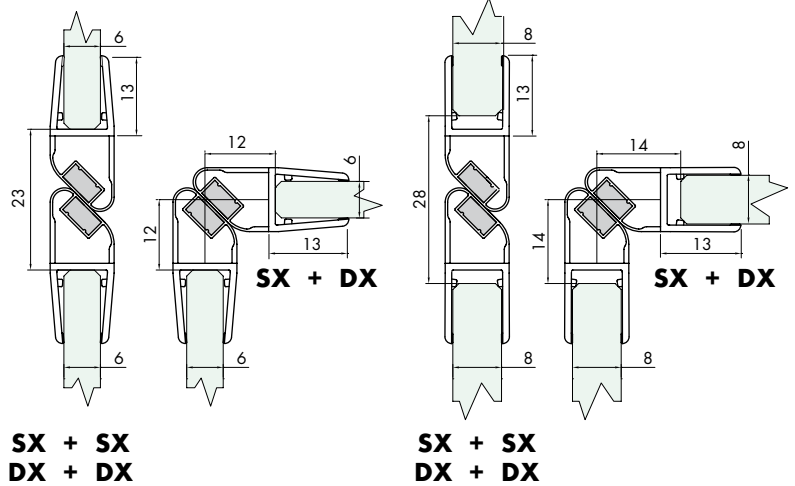
Caratteristiche: chiusura a 45° con magnete bianco destro e sinistro

Resistente ai raggi UV - Condizioni massime di esercizio: 70° C

Formule fungicide contro lo sviluppo di muffe

Colore: trasparente, magnete bianco

Confezione minima 10 Pz anche misti.



Art.	Dimensioni	Per vetri	Q.tà
GM62DX	L 2200 mm	6/8 mm	1 Pz
GM62SX	L 2200 mm	6/8 mm	1 Pz

GUARNIZIONE MAGNETICA PER VETRI 6/8 mm

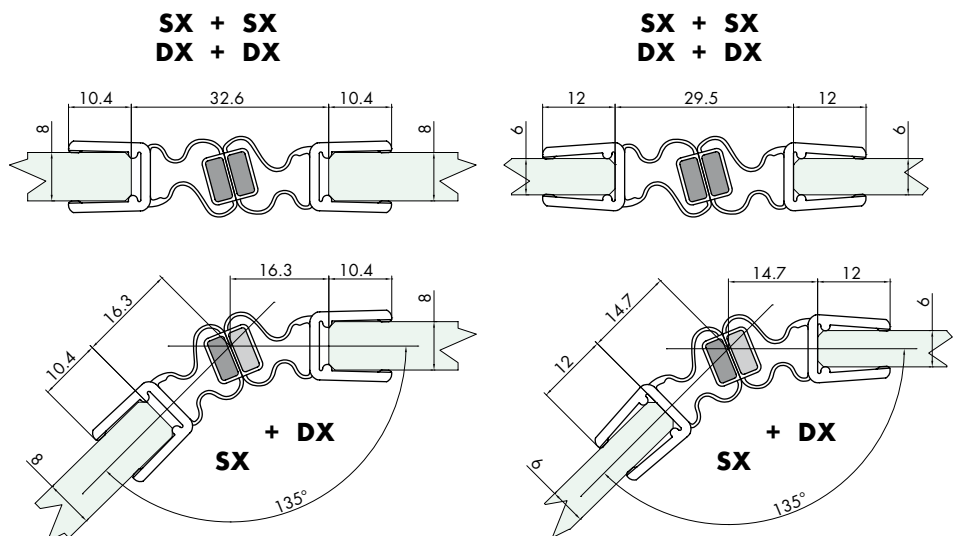
Materiale: PVC coestruso rigido e morbido

Caratteristiche: guarnizione magnetica universale, resistente ai raggi UV,

Formule fungicide contro lo sviluppo di muffe

Colore: trasparente, magnete bianco

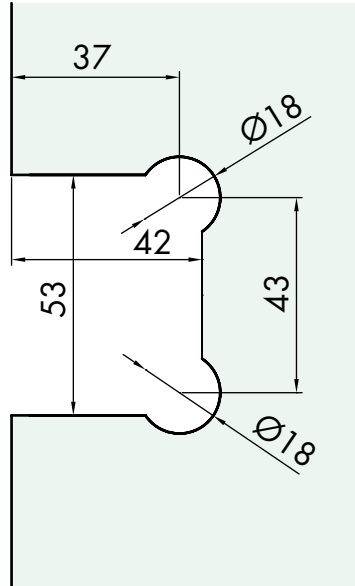
Confezione minima 10 Pz anche misti.



Art.	Dimensioni	Per vetri	Q.tà
GM13DX3000	L 3000 mm	6/8 mm	1 Pz
GM13SX3000	L 3000 mm	6/8 mm	1 Pz

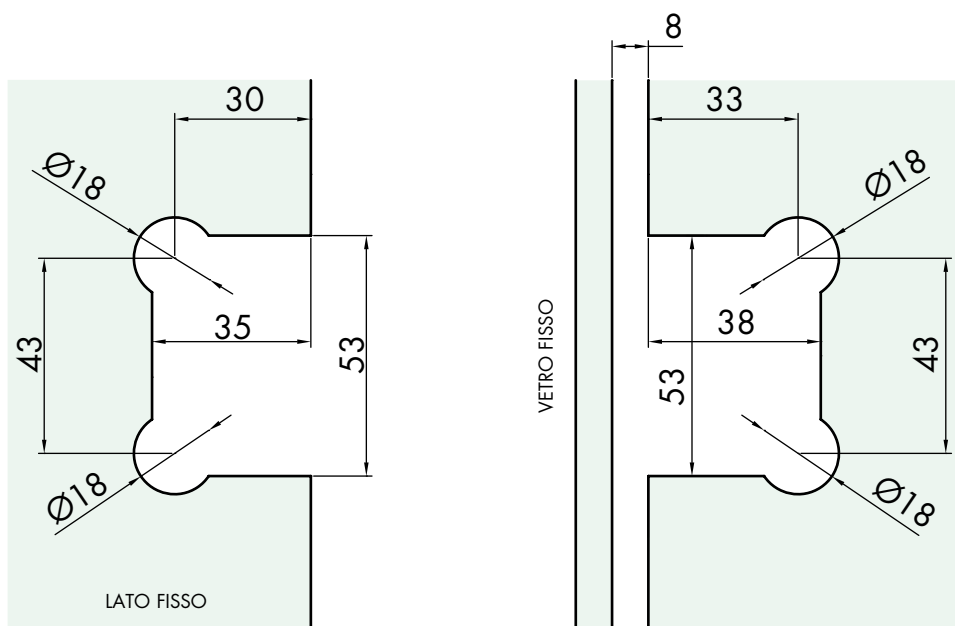
LM8001

Tacca vetro per Art. **CHD10 - CHD12 - DQ30 - DQ32 - DQ37 - DQ375**



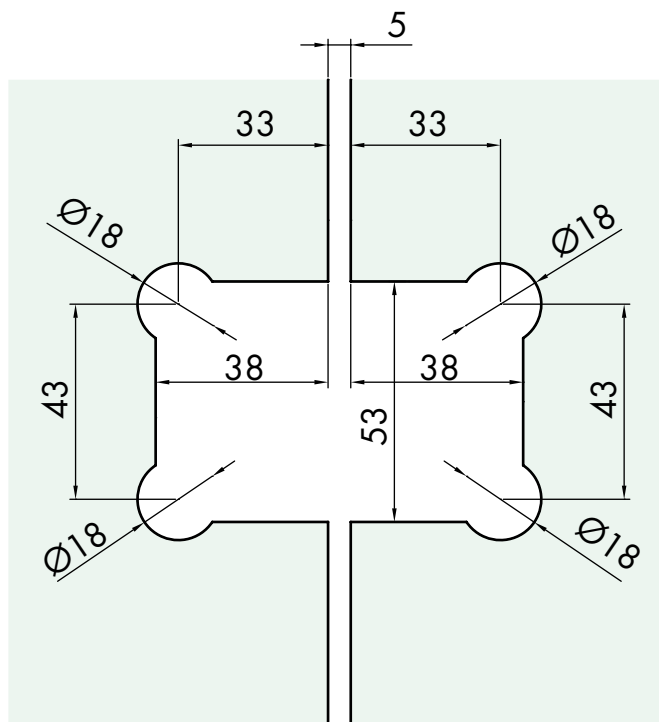
LM8002

Tacca vetro per Art. **CHD190 - DQ390**



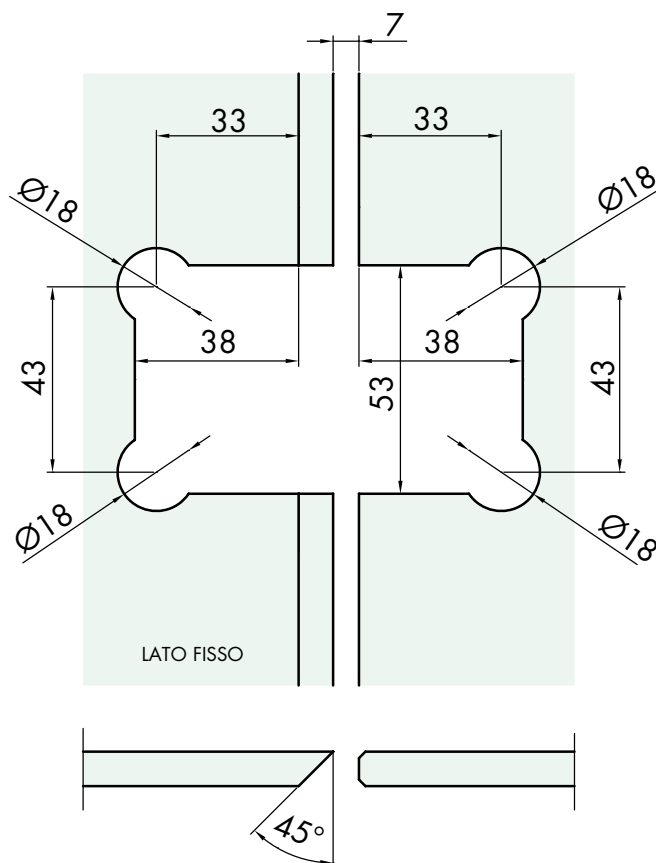
LM8003

Tacca vetro per Art. **CHD180 - DQ380**

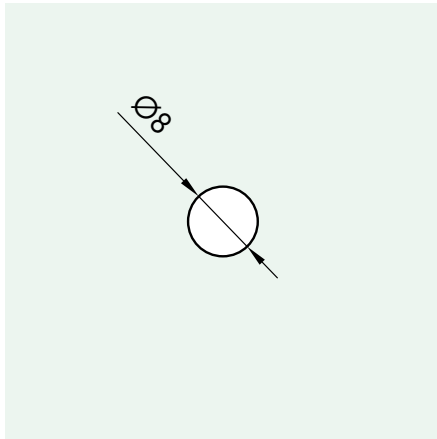


LM8004

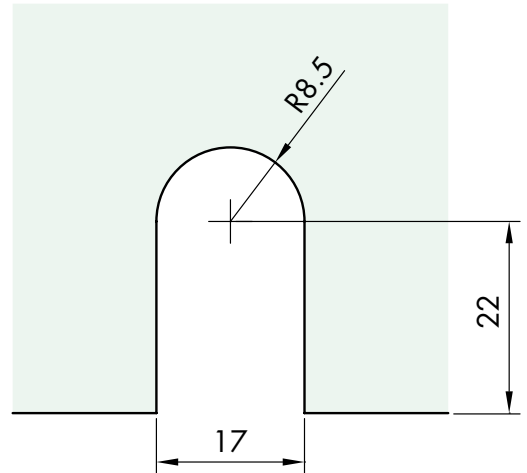
Tacca vetro per Art. **CHD1135 - DQ3135**



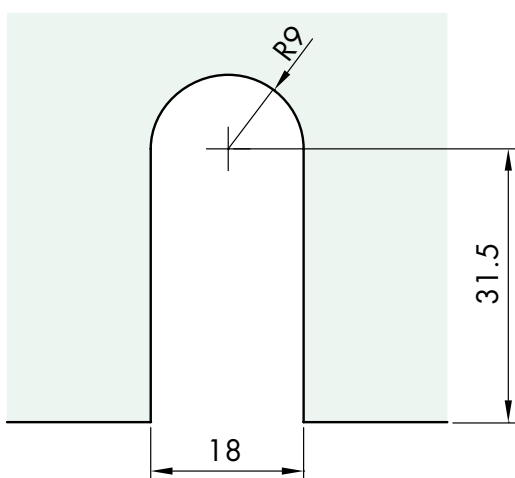
LM8019

Tacca vetro per Art. **DQP2525 - SP2255**

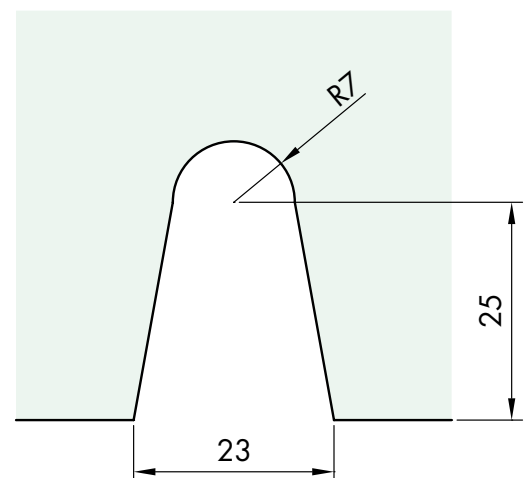
LM8020

Tacca vetro per Art. **DQM41**

LM8021

Tacca vetro per Art. **CHDM41**

LM8023

Tacca vetro per Art. **MORS001**

Le immagini ed i dati contenuti nel presente catalogo sono da ritenersi indicativi e possono subire variazioni anche senza alcun preavviso



LOGLI MASSIMO SpA
Via Chemnitz, 49/51
59100 Prato - Italia
Tel. +39.0574.701035
Fax +39.0574.527574
www.loglimassimo.it
info@loglimassimo.it



SPONSOR



ASSOCIATED PARTNERS

