



## Biloba Unica SLIM

**Nuova cerniera chiudiporta oleodinamica con chiusura automatica**

New oildynamic door closer hinge with automatic closing

Nuova bisagra hidráulica con cierre automático

Nouvelle charnière hydraulique avec système de fermeture intégré

Neue Band mit integriertem Türschließer mit automatische Schließung

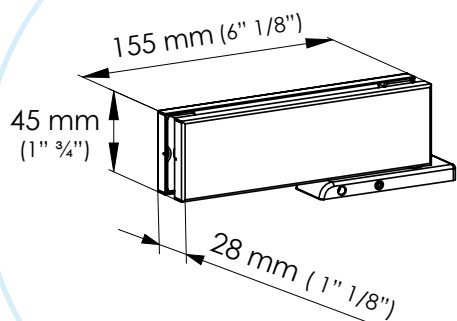
A brand of Colcom Group<sup>®</sup>  
**colcom**<sup>®</sup>  
Oildynamic Hinges

Worldwide distributor  
**minusco**<sup>®</sup>  
Glass Oriented Network

# Biloba Unica SLIM

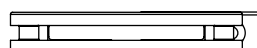
la NUOVA Cerniera chiudiporta oleodinamica  
con chiusura automatica

*New oildynamic door closer hinge with automatic closing*



**Più piccola!  
Più compatta!**

*Smaller!  
More compact!*



Unica Slim è la nuova cerniera chiudiporta oleodinamica con chiusura automatica.

#### Caratteristiche :

- Dimensioni ridotte e design essenziale
- La velocità è preimpostata ed è possibile rallentarla
- Applicazioni in ambienti interni
- Regolazione del punto zero
- Regolazione dell'allineamento a filo pavimento della porta
- Copertine di finitura ad aggancio rapido
- Covers realizzate in acciaio inox satinato e lucido

Con un ottimo rapporto qualità prezzo, Unica Slim viene venduta in abbinamento alla cerniera superiore (106E20/27) delle stesse dimensioni. Efficacia tecnica, innovazione e design in un'unica ed esclusiva cerniera chiudiporta..



**106E 20/27**  
Cerniera superiore  
Upper hinge

*Unica Slim is the new oildynamic door closer hinge with automatic closing.*

#### Features:

- Reduced dimensions and minimal design;
- Closing speed is pre-set and it is possible to make it slower;
- Suitable for inner applications;
- 0° point regulation;
- Turning point regulation;
- Quick-fixation finishing covers;
- Satin and polished stainless steel covers.



**106E 10**  
Cerniera a terra  
Bottom hinge

*With an excellent quality-price ratio, Unica Slim is sold in combination with the related upper hinge (106E20/27), which has the same dimensions.*



Le nostre cerniere oleodinamiche hanno ottenuto dal TÜV la certificazione EN 1154 che le equipara a tutti gli effetti a dei chiudiporta pur avendo un rendimento ben superiore (oltre il 90% per le cerniere contro il 50-60% dei tradizionali chiudiporta).

*The our hydraulic hinges got TÜV certification EN 1154 that levels them to all intents and purposes to floor springs, even if they have a higher performance (over 90% for the hinges vs 50-60% of traditional floor springs).*



ES

**Biloba Unica SLIM**  
Nuova bisagra hidráulica con cierre automático

Unica Slim es la nueva bisagra hidráulica con cierre automático de la puerta.

**Características:**

- La velocidad de cierre es predeterminada, y es posible ralentizarla;
- Dimensiones reducidas y diseño minimalista;
- Apta para aplicaciones interiores;
- Regulación del punto 0°;
- Regulación eje de giro de la puerta;
- Tapas de retoque con enganche rápido;
- Tapas producidas en acero inoxidable satinado o brillo.

Con un excelente relación calidad/precio, Unica Slim se vende en combinación con la bisagra superior de las mismas dimensiones (106E20/27).

FR

**Biloba Unica SLIM**  
*Nouvelle charnière hydraulique avec système de fermeture intégré*

*Unica Slim est la nouvelle charnière hydraulique avec système de fermeture intégré.*

**Caractéristiques :**

- *la vitesse de fermeture est prédéterminée et peut être ralentie*
- *dimensions réduites et design essentiel*
- *application dans des environnements intérieurs*
- *réglage du point 0°*
- *Régulation axe de la portae*
- *couvercles en finition avec couplage rapide*
- *couvercles en acier inox brillant ou satiné*

*Avec un excellent rapport qualité-prix, Unica Slim est vendue en combinaison avec la charnière supérieure (106E20/27) avec les mêmes dimensions. Efficacité technique, innovation et design dans une charnière unique et exclusive.*

DE

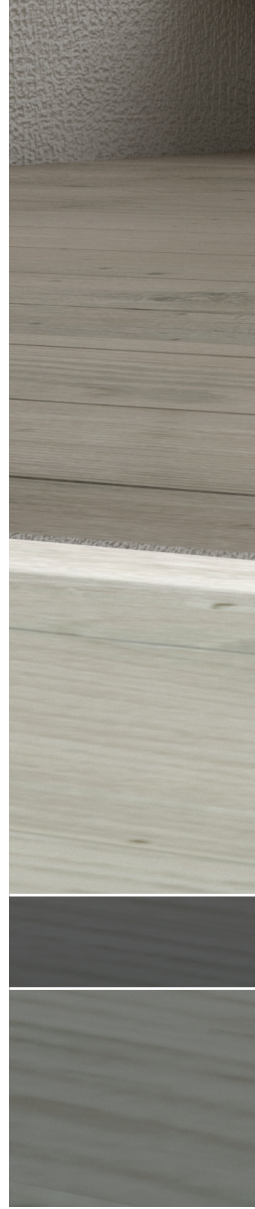
**Biloba Unica SLIM**  
Neue Band mit integriertem Türschließer mit automatische Schließung

Unica Slim ist das neue Band mit integriertem Türschließer mit automatische Schließung.

**Merkmale:**

- Die Schließgeschwindigkeit ist vorbestimmt und kann verlangsamt werden
- Geringe Größe und essenzielles Design
- Anwendung in Innenbereichen
- 0°-Punkt-Regulierung
- Regulierung Axis der Tür
- Kappen mit Schnellkupplung
- Kappen aus Edelstahl - glänzend und satiniert

Mit einem ausgezeichneten Preis-Leistungs-Verhältnis wird Unica Slim in Kombination mit dem oberen Band (106E20/27), der gleichen Abmessungen verkauft. Technische Effizienz, Innovation und Design in einem einzigartigen und exklusiven Türschließer.



**colcom**  
GROUP

colcom<sup>®</sup>    
Colcom Group S.p.A. www.colcomgroup.it

**Colcom Group S.p.A.**

Tel. (+39)0302532008 - (+39)0302530289

Fax. (+39)0302534707 [www.colcomgroup.it](http://www.colcomgroup.it)

Via degli Artigiani, n°56 int.1 - 25075 Nave (Brescia) - Italy